



# ONE PIECE FITTINGS

## 1P007

© Intertraco (Italia) S.p.A.

One Piece Fittings Catalogue 1P007 - rev.00 - April 16, 2007

The data reported in this catalogue are not binding. Intertraco (Italia) S.p.A. reserves the right to change specifications without notice.

*I dati riportati nella seguente pubblicazione non sono impegnativi. Intertraco (Italia) S.p.A. si riserva di apportare modifiche senza preavviso.*

*The data reported in this catalogue are not binding. Intertraco (Italia) S.p.A. reserves the right to change specifications without notice.*

Die vorliegenden Angaben sind nicht bindend. Intertraco (Italia) S.p.A. behält sich technische Änderungen vor ohne Mitteilung.

*Los datos referidos en la presente publicación son indicativos. Intertraco (Italia) S.p.A. se reserva el derecho de modificar las especificaciones sin aviso previo.*

**COMPATIBILITY CHART BETWEEN INTERTRACO ONE PIECE FITTINGS  
AND WIRE BRAIDED OR MULTISPIRAL HOSES (\*2)  
TABELLA COMPATIBILITÀ TRA RACCORDI A PEZZO UNICO INTERTRACO  
E TUBI TRECCIATI E SPIRALATI (\*2)**

<b>SIZES DIMENSIONI ABMESSUNGEN PULGADA</b>	<b>HOSE STANDARD TUBO STANDARD STANDARDSCHLAUCH MANGUERA STANDARD</b>	<b>INTERTRACO HOSE TYPE TUBO INTERTRACO INTERTRACO SCHLAUCHTYP TIPO MANGUERA INTERTRACO</b>	<b>APPLICATION APPLICAZIONE ANWENDUNG APLICACIONES</b>
<b>-03 / -32</b>	<b>EN 853 1SN SAE 100 R1AT</b>	<b>FLEXIT 1T</b>	NO-SKIVE
			NO-SKIVE
<b>-03 / -32</b>	<b>EN 853 2SN SAE 100 R2AT</b>	<b>FLEXIT 2T</b>	NO-SKIVE
			NO-SKIVE
<b>-04 / -16</b>	<b>EN 857 1SC</b>	<b>FLEXIT SK117 ( -04, -05, -06, -08 )</b>	NO-SKIVE
<b>-04 / -16</b>	<b>EN857 2SC</b>	<b>FLEXIT SC216</b>	NO-SKIVE
			NO-SKIVE
<b>-</b>	<b>-</b>	<b>FLEXIT SK216 ( 2 WIRE COMPACT HIGH PRESSURE )</b>	NO-SKIVE
			NO-SKIVE
<b>-04 / -16</b>	<b>SAE 100 R16</b>	<b>FLEXIT SK142</b>	NO-SKIVE
<b>-04 / -16</b>	<b>SAE 100 R17</b>	<b>FLEXIT SK117 ( -04, -06, -08 ) FLEXIT SC216 ( -10, -12 ) FLEXIT SK216 ( -16 )</b>	NO-SKIVE
<b>-</b>	<b>-</b>	<b>FLEXIT 3T ( 3 WIRE THIN COVER )</b>	NO-SKIVE
<b>-</b>	<b>SAE 100 R5 (*6)</b>		NO-SKIVE
<b>-03 / -12</b>	<b>SAE 100 R6</b>	<b>FLEXIT R6</b>	NO-SKIVE
<b>-03 / -16</b>	<b>SAE 100 R7</b>	<b>FLEXIT R7</b>	NO-SKIVE
<b>-03 / -16</b>	<b>SAE 100 R14</b>	<b>FLEXIT 14</b>	NO-SKIVE

<b>-12 / -32</b>	<b>EN 856 4SH</b>	<b>FLEXIT 4SH</b>	NO-SKIVE
			EXT-SKIVE
<b>-</b>	<b>-</b>	<b>FLEXIT 4ST</b>	NO-SKIVE
			NO-SKIVE
<b>-06 / -32</b>	<b>SAE 100 R12</b>	<b>FLEXIT 4000-5000-6000 (*3) FLEXIT R12 ( -20 / -32 )</b>	NO-SKIVE
			EXT-SKIVE
<b>-12 / -32</b>	<b>SAE 100 R13</b>	<b>FLEXIT R13</b>	NO-SKIVE
			EXT-SKIVE
<b>-12 / -32</b>	<b>SAE 100 R15</b>	<b>FLEXIT R15</b>	EXT-SKIVE
			EXT-SKIVE

(\*1) : For SAE R5, R8 and EN 854 1TE, 2TE, 3TE, please contact our technical dept.

(\*1) : Per i tubi SAE R5, R8 e EN 854 1TE, 2TE, 3TE, vi preghiamo di contattare il nostro ufficio tecnico.

(\*1) : Bei SAE R5, R8 und EN 854 1TE, 2TE, 3TE, wenden Sie sich bitte an unsere technische Abteilung.

(\*1) : Para las mangueras SAE R5, R8 y EN 854 1TE, 2TE, 3TE, le rogamos de contactar el nuestro departamento tecnico.

(\*2) : Any hose and coupling combination should be fully tested before being utilized. The above information are guidelines only.

(\*2) : Le combinazioni indicate sono da considerarsi linee guida, da riconfermare con i test specifici previsti dalle normative di riferimento.

(\*2) : Jede Schlauch/Armaturenverbindung muss vor dem Einsatz vollständig getestet sein. Die zuvor genannte Information ist nur eine Richtlinie.

(\*2) : Las combinaciones indicadas son líneas guías a reconfirmar con los test específicos previsto da las normativas de referimiento.

(\*3) : Please refer to our crimping chart for more detailed information.

(\*3) : Per informazioni complete, vi preghiamo di consultare le nostre specifiche di pinzatura.

(\*3) : Für detailliertere Informationen benutzen Sie bitte unsere Bearbeitungstabellen.

(\*3) : Para mayor detalles le rogamos de consultar las nuestras tablas de prensadura.

# ZUORDNUNGSTABELLE FÜR DIE EINTEILIGEN ARMATUREN VON IT FÜR DEN GEFLECHTSSCHLAUCH UND SPIRALSCHLAUCH. (\*2)

## TABLA DE COMPATIBILIDAD ENTRE RECORES CON CASQUILLO PREMONTADO IT Y MANGUERAS TRENADAS Y ESPIRALES. (\*2)

Ø mm	5	6	8	10	12	16	19	25	31	38	51	
Ø inch	3/16"	1/4"	5/16"	3/8"	1/2"	5/8"	3/4"	1"	1 1/4"	1 1/2"	2"	
SIZE	-03	-04	-05	-06	-08	-10	-12	-16	-20	-24	-32	
					K							
								J				
					K							
								J				
					K							
					K							
							J					
					K							
					K							
					J			J				
	R-04	R-05	R-06	R-08 (13/32")	R-10	R-12	R-16 (7/8")		R-20 (1 1/8")	R-24 (1 3/8")	R-32 (1 3/16")	
				T								
				T								
				T								

									J			
								X				
							K					
							J					
							J					
								X				
									H			
									X			
								X				
											XL	

(\*4) : The Colours identify the type of application.

(\*4) : I colori indicano il tipo di applicazione.

(\*4) : Die Farbe geben den Anwendungsfall an.

(\*4) : Los colores indican el tipo de aplicacion.

No-skive	Ext-skive
----------	-----------

(\*5) : The Letter identifies the coupling series. Example.: **K** (Coupling series)

(\*5) : La lettera indica la serie del raccordo.

(\*5) : Der Buchstabe gibt die Armaturensere an.

(\*5) : La letra indica la serie del racor y del casquillo.

(\*6) : R5 hoses and couplings follow different bore sizes. Please refer to specific catalogues and consult our technical dept.

(\*6) : A parità di size, i tubi ed i raccordi della serie R5 hanno diametri di foro e portagomma diversi da quelli standard.


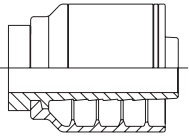
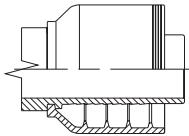
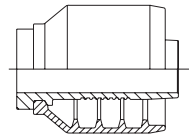
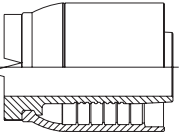
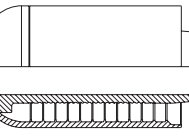
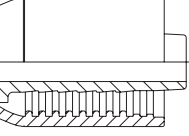
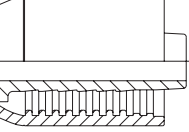
Vi preghiamo di fare riferimento ai nostri cataloghi e di contattare il nostro ufficio tecnico.

(\*6) : R5 schlauch und armaturen haben abweichende innendurchmesser. Bitte benutzen sie hierzu spezielle kataloge und wenden sie sich an unsere technische abteilung.

(\*6) : Manguera y racores de la serie 5 con la misma pulgada tienen diametro de agujero y manguito diferente respecto a los standard. Le rogamos de utilizar como referencia nuestros catalogos y de contactar nuestro departamento tecnico.

# ONE PIECE FITTINGS APPLICATION CHART AND MATCHING POSSIBILITIES FOR WIRE BRAIDED AND MULTISPIRAL HOSES (\*2)

## APPLICAZIONI E COMPATIBILITÀ DEI RACCORDI A PEZZO UNICO INTERTRACO CON TUBI TRECCIATI E SPIRALATI (\*2)

INSERT / FERRULE INSERTO / BOCCOLA ARMATUR/FASSUNG RACOR/CASQUILLO	APPLICATION APPLICAZIONE ANWENDUNG APLICACIONES	STD	EN 853 1SN SAE 100 R1AT	EN 853 2SN SAE 100 R2AT	EN 857 1SC	EN 857 2SC	-	
			FLEXIT 1T	FLEXIT 2T	FLEXIT SK117	FLEXIT SC216	FLEXIT SK216 *	
<b>K SERIES</b> 	NO-SKIVE		-04/-16	-04/-16	-04/-16	-04/-16	-04/-16	
<b>J SERIES</b> 	NO-SKIVE		-06/-32	-06/-16		-06/-16	-06/-16	
<b>H SERIES</b> 	NO-SKIVE							
<b>X SERIES</b> 	EXT-SKIVE							
<b>XL SERIES</b> 	EXT-SKIVE							
<b>T SERIES</b> 	NO-SKIVE							
<b>R SERIES</b> 	NO-SKIVE							

(\*1) : For SAE R5, R8 and EN 854 1TE, 2TE, 3TE, please contact our technical dept.

(\*1) : Per i tubi SAE R5, R8 e EN 854 1TE, 2TE, 3TE, vi preghiamo di contattare il nostro ufficio tecnico.

(\*1) : Bei SAE R5, R8 und EN 854 1TE, 2TE, 3TE, wenden Sie sich bitte an unsere technische Abteilung.

(\*1) : Para las mangueras SAE R5, R8 y EN 854 1TE, 2TE, 3TE, le rogamos de contactar el nuestro departamento tecnico.

(\*2) : Any hose and coupling combination should be fully tested before being utilized. The above information are guidelines only.

(\*2) : Le combinazioni indicate sono da considerarsi linee guida, da riconfermare con i test specifici previsti dalle normative di riferimento

(\*2) : Jede Schlauch/Armaturenverbindung muss vor dem Einsatz vollständig getestet sein. Die zuvor genannte Information ist nur eine Richtlinie.

(\*2) : Las combinaciones indicadas son líneas guías a reconfirmar con los test específicos previsto da las normativas de referimiento.

(\*3) : Please refer to our crimping chart for more detailed information.

(\*3) : Per informazioni complete, vi preghiamo di consultare le nostre specifiche di pinzatura.

(\*3) : Für detailliertere Informationen benutzen Sie bitte unsere Bearbeitungstabellen.

(\*3) : Para mayor detalles le rogamos de consultar las nuestras tablas de prensadura.

\* FLEXIT SK 216 (2 wire compact high pressure) - (tubo compatto 2 trecce) - (2-Draht-Kompakt Hochdruckgeflechtsschlauch) - (manguera 2 mallas compacta)

**ANWENDUNGSTABELLE FÜR EINTEILIGE ARMATUREN UND ZUORDNUNGSMÖGLICHKEITEN FÜR DEN GEFLECHTSSCHLAUCH UND SPIRALSCHLAUCH. (\*2)**  
**TABLA DE APLICACIONES Y COMPATIBILIDADES ENTRE LOS RACORES CON CASQUILLO PRE-MONTADO IT CON MANGUERAS TGRENSADAS Y ESPIRALES. (\*2)**

SAE 100 R16	SAE 100 R17	-	SAE 100 R5 (*6)	SAE 100 R6	SAE 100 R7	SAE 100 R14	EN 856 4SH	-	SAE 100 R12	SAE 100 R13	SAE 100 R15
FLEXIT SK142	FLEXIT SK117 SC216 SK216	FLEXIT 3T **		FLEXIT R6	FLEXIT R7	FLEXIT 14	FLEXIT 4SH	FLEXIT 4ST	FLEXIT 4000 5000 6000 (*5) R12	FLEXIT R13	FLEXIT R15
-04/-16	-04/-16							-12/-16			
		-06/-16					-16/-32	-08/-16	-06/-32		
										-20/-32	
							-12/-32		-12/-32	-20/-32	-12/-24
											-32
				-03/-12	-03/-16	-03/-16					
			-03/-32								

(\*4) : The Colours identify the type of application.

(\*4) : I colori indicano il tipo di applicazione.

(\*4) : Die Farbe geben den Anwendungsfall an.

(\*4) : Los colores indican el tipo de aplicacion.

(\*5) : The Numbers identify the coupling sizes.

(\*5) : I Numeri indicano il size del raccordo.

(\*5) : Die Zahlen geben die Armaturennennweiten an.

(\*5) : Los numeros indican la pulgada del racor.

No-skive	Ext-skive
----------	-----------

SIZE	-03	-04	-05	-06	-08	-10	-12	-16	-20	-24	-32
Ø mm	5	6	8	10	12	16	19	25	31	38	51
Ø inch	3/16"	1/4"	5/16"	3/8"	1/2"	5/8"	3/4"	1"	1 1/4"	1 1/2"	2"

(\*6) : R5 hoses and couplings follow different bore sizes. Please refer to specific catalogues and consult our technical dept.

(\*6) : A parita' di size, i tubi ed i raccordi della serie R5 hanno diametri di foro e portagomma diversi da quelli standard.

Vi preghiamo di fare riferimento ai nostri cataloghi e di contattare il nostro ufficio tecnico.

(\*6) : R5 schlauch und armaturen haben abweichende innendurchmesser. Bitte benutzen sie hierzu spezielle kataloge

und wenden sie sich an unsere technische abteilung.

(\*6) : Manguera y racores de la serie 5 con la misma pulgada tienes diametro de agujero y manguito diferente respecto a los standard.

Le rogamos de utilizar como referencia nuestros catalogos y de contactar nuestro departamento tecnico.

\*\* FLEXIT 3T (3 wire thin cover) - (tubo 3 trece copertura sottile) - (3-Draht-Hochdruckgeflechtsschlauch) - (manguera 3 mallas compacta)



# ONE PIECE FITTINGS 1P007

## K SERIES - SERIE

FOR WIRE BRAID HOSES - NO SKIVE  
*PER TUBI TRECCIATI IN APPLICAZIONE NO-SKIVE*  
FÜR GEFLECHTSCHLÄUCHE - NO-SKIVE  
*PARA MANGUERA DE UNA O DOS MALLAS SIN PELADURA*

## J SERIES - SERIE

FOR MULTISPIRAL AND WIRE BRAID HOSES - NO SKIVE  
*PER TUBI 4 SPIRALI E TRECCIATI - NO-SKIVE*  
FÜR MULTISPIRAL- UND GEFLECHTSCHLÄUCHE - NO SKIVE  
*PARA MANGUERA MULTIESPIRAL Y DE UNA O DOS MALLAS SIN PELADURA*

## H SERIES - SERIE

FOR 6 SPIRAL HOSES - NO SKIVE  
*PER TUBI A 6 SPIRALI - NO-SKIVE*  
FÜR 6-SPIRALSCHLÄUCHE - NO-SKIVE  
*PARA MANGUERA 6 ESPIRALES SIN PELADURA*

## X SERIES - SERIE

FOR 4 AND 6 SPIRAL HOSES - SKIVE APPLICATION  
*PER TUBI A 4 E 6 SPIRALI - PELATURA TUBO ESTERNA*  
SKIVE ARMATUREN FÜR 4- UND 6-SPIRALSCHLÄUCHE  
*PARA MANGUERA 4 Y 6 ESPIRALES - PELADURA EXTERNA*

## T SERIES- SERIE

FOR SAE 100 R7 AND R14 HOSES  
*PER TUBI TIPO R7 E TUBI TEFLON R14*  
FÜR THERMOPLASTIK- UND SAE 100 R14 SCHLAUCH  
*PARA MANGUERA TERMOPLASTICA Y TEFLON R14*







**SERIES**  
**SERIE**

**K**

**FOR WIRE BRAID HOSES**  
**NO SKIVE**

***PER TUBI TRECCIATI IN APPLICAZIONE***  
***NO SKIVE***

**FÜR GEFLECHTSCHLÄUCHE**  
**NO SKIVE**

***PARA MANGUERA DE UNA O DOS MALLAS***  
***SIN PELADURA***





**FOR WIRE BRAID HOSES - NO SKIVE**  
**PER TUBI TRECCIATI IN APPLICAZIONE NO-SKIVE**  
**FÜR GEFLECHTSCHLÄUCHE - NO-SKIVE**  
**PARA MANGUERA DE UNA O DOS MALLAS SIN PELADURA**

## INDEX-INDICE-INDEX-INDICE

PRODUCT PRODOTTO PRODUKT PRODUCTO		DESCRIPTION DESCRIZIONE BEZEICHNUNG DESCRIPCION	PAGE PAGINA SEITE PAGINA
NPTF-NPSM	MN10K	NPTF MALE (60° CONE SEAT)	20
		MASCHIO NPTF SV. 60°	
		AGN ANSCHLUSSSTUTZEN MIT KONISCHEM NPTF-GEWINDE SELBSTDICHTEND 60° KONUS	
		MACHO FIJO NPTF CONO 60°	
	MG10K	NPTF MALE SWIVEL ( 60° CONE SEAT)	21
		MASCHIO GIREVOLE DIRITTO NPTF CONO 60°	
		NPTF AUSSENGEWINDE 60° KONUS	
		MACHO GIRATORIO NPTF CONO 60°	
	MG90K	NPTF MALE SWIVEL - 90° ELBOW ( 60° CONE SEAT)	22
		MASCHIO GIREVOLE 90° NPTF CONO 60°	
		90° NPTF AUSSENGEWINDE 60° KONUS	
		MACHO GIRATORIO NPTF CONO 60°	
	FN10K	NPTF FEMALE RIGID	23
		FEMMINA FISSA NPTF	
		NPTF INNENGEWINDE-ARMATUR	
		HEMBRA RIGIDA RECTA NPTF	
FN11K	NPSM FEMALE SWIVEL (60° CONE SEAT)	24	
	FEMMINA NPSM DIRITTA CONO 60°		
	DICHTKOPF 60° NPSM		
	HEMBRA GIRATORIA RECTA NPSM CONO 60°		
JIC	MJ10K	JIC 37° MALE	25
		MASCHIO JIC CONO 37°	
		AGJ JIC-ANSCHLUSSSTUTZEN 37° KONUS MIT UNF GEWINDE	
		MACHO FIJO JIC 37°	
	FJ11K	JIC 37° FEMALE SWIVEL	26
		FEMMINA JIC DRITTA SV. 37°	
		DKJ JIC- DICHTKOPF 37° KONUS UNF GEWINDE	
		HEMBRA GIRATORIA RECTA JIC 37°	
	FJ41K	JIC 37° FEMALE SWIVEL - 45° ELBOW	28
		FEMMINA JIC 45° SV. 37°	
		DKJ 45° - 37° KONUS	
		HEMBRA GIRATORIA A 45° JIC 37°	



**FOR WIRE BRAID HOSES - NO SKIVE**  
**PER TUBI TRECCIATI IN APPLICAZIONE NO-SKIVE**  
**FÜR GEFLECHTSCHLÄUCHE - NO-SKIVE**  
**PARA MANGUERA DE UNA O DOS MALLAS SIN PELADURA**

PRODUCT PRODOTTO PRODUKT PRODUCTO		DESCRIPTION DESCRIZIONE BEZEICHNUNG DESCRIPCION	PAGE PAGINA SEITE PAGINA
JIC	FJ91K	JIC 37° FEMALE SWIVEL - 90° ELBOW	30
		FEMMINA JIC 90° SV. 37°	
		DKJ 90° - 37° KONUS	
		HEMBRA GIRATORIA A 90° JIC 37°	
	FJ91K-L	JIC 37° FEMALE SWIVEL - 90° ELBOW (LONG DROP)	32
		FEMMINA JIC 90° SV. 37° (VERSIONE ALTA)	
		DKJ 90° SONDER-SL - 37° KONUS	
		HEMBRA GIRATORIA A 90° JIC 37° ( CODO LARGO )	
	KJ91K	JIC 37° FEMALE SWIVEL - 90° ELBOW (COMPACT FORGED)	33
		FEMMINA JIC COMPATTA 90° SV. 37°	
		DKJ JIC- DICHTKOPF KOMPAKT 90° UNF-GEWINDE 37° KONUS	
		HEMBRA GIRATORIA A 90° COMPACTA JIC 37°	

ORFS	OM10K	ORFS MALE	34
		MASCHIO ORFS	
		ORFS- ARMATUR AUSSENGEWINDE	
		MACHO FIJO ORFS	
	OR13K	ORFS FEMALE SWIVEL	35
		FEMMINA ORFS DIRITTA	
		ORFS- ARMATUR INNENGEWINDE	
		HEMBRA GIRATORIA RECTA ORFS	
	OR43K	ORFS FEMALE SWIVEL - 45° ELBOW	36
		FEMMINA ORFS 45°	
		ORFS- ARMATUR 45°	
		HEMBRA GIRATORIA A 45° ORFS	
	OR93K	ORFS FEMALE SWIVEL - 90° ELBOW	37
		FEMMINA ORFS 90°	
		ORFS- ARMATUR 90°	
		HEMBRA GIRATORIA A 90° ORFS	
	OR93K-L	ORFS FEMALE SWIVEL - 90° ELBOW (LONG DROP)	38
		FEMMINA ORFS 90° (VERSIONE ALTA)	
		ORFS- ARMATUR 90° SONDER-SL	
		HEMBRA GIRATORIA A 90° ORFS ( CODO LARGO )	



**FOR WIRE BRAID HOSES - NO SKIVE**  
**PER TUBI TRECCIATI IN APPLICAZIONE NO-SKIVE**  
**FÜR GEFLECHTSCHLÄUCHE - NO-SKIVE**  
**PARA MANGUERA DE UNA O DOS MALLAS SIN PELADURA**

PRODUCT PRODOTTO PRODUKT PRODUCTO		DESCRIPTION DESCRIZIONE BEZEICHNUNG DESCRIPCION	PAGE PAGINA SEITE PAGINA
SAE	MU10K	SAE 45° MALE	39
		MASCHIO SAE CONO 45°	
		SAE AUSSENGEWINDE 45° KONUS	
		MACHO FIJO SAE 45°	
	FU11K	SAE 45° FEMALE SWIVEL	40
		FEMMINA SAE DIRITTA SV. 45°	
		SAE DICHTKOPF 45° KONUS	
		HEMBRA GIRATORIA RECTA SAE 45°	
	FU91K	SAE 45° FEMALE SWIVEL - 90° ELBOW	41
		FEMMINA SAE 90° SV. 45°	
		90° SAE DICHTKOPF 45° KONUS	
		HEMBRA GIRATORIA A 90° SAE 45°	
	ME10K	O-RING BOSS MALE	42
		MASCHIO SAE O-RING	
		SAE AUSSENGEWINDE O-RING BOSS	
		MACHO FIJO O-RING BOSS	
	MV10K	O-RING BOSS MALE SWIVEL	43
		MASCHIO GIREVOLE DIRITTO SAE O-RING	
		SAE AUSSENGEWINDE O-RING BOSS	
		MACHO GIRATORIO RECTO O-RING BOSS	
	MV40K	O-RING BOSS MALE SWIVEL - 45° ELBOW	44
		MASCHIO GIREVOLE 45° SAE O-RING	
		45° SAE AUSSENGEWINDE O-RING BOSS	
		MACHO GIRATORIO 45° O-RING BOSS	
	MV90K	O-RING BOSS MALE SWIVEL - 90° ELBOW	45
		MASCHIO GIREVOLE 90° SAE O-RING	
		90° SAE AUSSENGEWINDE O-RING BOSS	
		MACHO GIRATORIO 90° O-RING BOSS	
MZ10K	SAE INVERTED FLARE MALE SWIVEL	46	
	MASCHIO GIREVOLE DIRITTO SAE SV. INVERTITA		
	SAE INVERTED FLARE MALE SWIVEL		
	MACHO GIRATORIO SAE INVERTIDO		



**FOR WIRE BRAID HOSES - NO SKIVE**  
**PER TUBI TRECCIATI IN APPLICAZIONE NO-SKIVE**  
**FÜR GEFLECHTSCHLÄUCHE - NO-SKIVE**  
**PARA MANGUERA DE UNA O DOS MALLAS SIN PELADURA**

PRODUCT PRODOTTO PRODUKT PRODUCTO		DESCRIPTION DESCRIZIONE BEZEICHNUNG DESCRIPCION	PAGE PAGINA SEITE PAGINA
SAE	MZ40K	SAE INVERTED FLARE MALE SWIVEL - 45° ELBOW	47
		MASCHIO GIREVOLE 45° SAE SV. INVERTITA	
		SAE INVERTED FLARE MALE SWIVEL - 45° ELBOW	
		MACHO GIRATORIO SAE INVERTIDO	
	MZ90K	SAE INVERTED FLARE MALE SWIVEL - 90° ELBOW	48
		MASCHIO GIREVOLE 90° SAE SV. INVERTITA	
		SAE INVERTED FLARE MALE SWIVEL - 90° ELBOW	
		MACHO GIRATORIO SAE INVERTIDO	
	MFA10K	SAE FLARLESS MALE ASSEMBLY	49
		MASCHIO SAE SV. 24	
		SAE FLARLESS MALE ASSEMBLY	
		MACHO FIJO SAE INVERTIDO	
GREASE	FGR10K	FEMALE GREASE	50
		FEMMINA FISSA SPL-PTF INGRASSATORE	
		INNENGEWINDE-ARMATUR FÜR FETTSCHMIERUNG	
		HEMBRA ENGRASADORA	
JIS	FT11K	JIS FEMALE SWIVEL (TOYOTA STYLE)	51
		FEMMINA GAS STILE TOYOTA	
		DICKKOPF JIS (TOYOTA-TYP)	
		HEMBRA GIRATORIA RECTA JIS ESTILO TOYOTA	
	FK11K	KOMATSU STYLE FEMALE SWIVEL	52
		FEMMINA METRICA DIRITTA STILE KOMATSU	
		KOMATSU-TYP METRISCHES GEWINDE	
		HEMBRA GIRATORIA RECTA ESTILO KOMATSU	
	FK41K	KOMATSU STYLE FEMALE SWIVEL - 45° ELBOW	53
		FEMMINA METRICA 45° STILE KOMATSU	
		KOMATSU-TYP 45° METRISCHES GEWINDE	
		HEMBRA GIRATORIA A 45° ESTILO KOMATSU	
	FK91K	KOMATSU STYLE FEMALE SWIVEL - 90° ELBOW	54
		FEMMINA METRICA 90° STILE KOMATSU	
		KOMATSU-TYP 90° METRISCHES GEWINDE	
		HEMBRA GIRATORIA A 90° ESTILO KOMATSU	



**FOR WIRE BRAID HOSES - NO SKIVE**  
**PER TUBI TRECCIATI IN APPLICAZIONE NO-SKIVE**  
**FÜR GEFLECHTSCHLÄUCHE - NO-SKIVE**  
**PARA MANGUERA DE UNA O DOS MALLAS SIN PELADURA**

PRODUCT PRODOTTO PRODUKT PRODUCTO		DESCRIPTION DESCRIZIONE BEZEICHNUNG DESCRIPCION	PAGE PAGINA SEITE PAGINA
JIS	AK10K	KOMATSU STYLE STRAIGHT FLANGE (FOR METRIC O-RING)	55
		<i>FLANGIA DIRITTA STILE KOMATSU (O-RING METRICO)</i>	
		FLANSCHBUND KOMATSU-TYP GERADE	
		<i>BRIDA RECTA ESTILO KOMATSU (O-RING METRICO)</i>	
	AK40K	KOMATSU STYLE - 45° ELBOW FLANGE (FOR METRIC O-RING)	56
		<i>FLANGIA 45° STILE KOMATSU (O-RING METRICO)</i>	
		FLANSCHBUND KOMATSU-TYP 45°	
		<i>BRIDA A 45° ESTILO KOMATSU (O-RING METRICO)</i>	
	AK90K	KOMATSU STYLE - 90° ELBOW FLANGE (FOR METRIC O-RING)	57
		<i>FLANGIA 90° STILE KOMATSU (O-RING METRICO)</i>	
		FLANSCHBUND KOMATSU-TYP 90°	
		<i>BRIDA A 90° ESTILO KOMATSU (O-RING METRICO)</i>	
BSP-BSPT	MT10K	BSPT TAPERED MALE 60° CONE	58
		<i>MASCHIO BSP CONICO SV. 60°</i>	
		BSPT AUSSENGWINDE 60° KONUS	
		<i>MACHO FIJO BSPT CONO 60°</i>	
	MB10K	BSP MALE 60° CONE	59
		<i>MASCHIO BSP CILINDRICO SV. 60°</i>	
		AGR BSP-ANSCHLUSSSTUTZEN 60° KONUS MIT BSP AG	
		<i>MACHO FIJO BSP CONO 60°</i>	
	FB11K	BSP FEMALE SWIVEL 60° CONE	60
		<i>FEMMINA BSP DIRITTA CONO 60°</i>	
		DKR BSP DICHTKOPF 60° KONUS BSP GEWINDE	
		<i>HEMBRA GIRATORIA RECTA BSP CONO 60°</i>	
	FB41K	BSP FEMALE SWIVEL 60° CONE - 45° ELBOW	62
		<i>FEMMINA BSP 45° CONO 60°</i>	
		DKR 45° - 60° KONUS	
		<i>HEMBRA GIRATORIA A 45° BSP CONO 60°</i>	
	FB91K	BSP FEMALE SWIVEL 60° CONE - 90° ELBOW	63
		<i>FEMMINA BSP 90° CONO 60°</i>	
		DKR 90° - 60° KONUS	
		<i>HEMBRA GIRATORIA A 90° BSP CONO 60°</i>	



**FOR WIRE BRAID HOSES - NO SKIVE**  
**PER TUBI TRECCIATI IN APPLICAZIONE NO-SKIVE**  
**FÜR GEFLECHTSCHLÄUCHE - NO-SKIVE**  
**PARA MANGUERA DE UNA O DOS MALLAS SIN PELADURA**

PRODUCT PRODOTTO PRODUKT PRODUCTO		DESCRIPTION DESCRIZIONE BEZEICHNUNG DESCRIPCION	PAGE PAGINA SEITE PAGINA
BSP-BSPT	KM91K	BSP FEMALE SWIVEL 60° CONE - 90° ELBOW (COMPACT FORGED)	64
		<i>FEMMINA BSP COMPATTA 90° CONO 60°</i>	
		DKR BSP-DICHTKOPF KOMPAKT 90° UNF-GEWINDE 60° KONUS	
		<i>HEMBRA GIRATORIA 90° COMPACTA BSP CONO 60°</i>	
	FP11K	BSP FLAT FACE FEMALE SWIVEL	65
		<i>FEMMINA BSP FACCIA PIANA DIRITTA</i>	
		BSP FLACHDICHTEND BSP GEWINDE	
		<i>HEMBRA GIRATORIA RECTA BSP CON ASIEN TO PLANO</i>	
	BB10K	BSP BANJO	66
		<i>BANJO BSP</i>	
		RINGNIPPEL BSP	
		<i>ORIENTABLE BANJO BSP</i>	
	VB10B	BSP BANJO BOLT	67
		<i>VITE FORATA BSP</i>	
		HOHLSCHRAUBE BSP GEWINDE	
		<i>TORNILLO BSP PARA ORIENTABLE BANJO</i>	

METRIC	KW13K	JET WASH FEMALE SWIVEL "K" TYPE	68
		<i>FEMMINA DIRITTA PER IDROPLULITRICE TIPO "K"</i>	
		PRESSNIPPEL DKO FUER WASCHGERAETE	
		<i>HEMBRA GIRATORIA JET WASH ESTILO "K"</i>	
	FQ13K	METRIC FEMALE SWIVEL (MULTISEAL 24°/60° CONE SEAT)	69
		<i>FEMMINA METRICA DIRITTA CONO UNIVERSALE (MULTISEAL 24°/60°)</i>	
		DKL DICHTKEGEL MIT UEBERWURFMUTTER	
		<i>HEMBRA GIRATORIA RECTA METRICA CONO MULTIUSO 24°/60°</i>	
	FQ93K	METRIC FEMALE SWIVEL - 90° ELBOW (MULTISEAL 24°/60° CONE SEAT)	70
		<i>FEMMINA METRICA 90° CONO UNIVERSALE (MULTISEAL 24°/60°)</i>	
		DKL 90° DICHTKEGEL MIT UEBERWURFMUTTER	
	FM13K	<i>HEMBRA GIRATORIA A 90°METRIC CONO MULTIUSO 24°/60°</i>	71
		METRIC FEMALE SWIVEL (60° CONE SEAT)	
		<i>FEMMINA METRICA DIRITTA CONO 60°</i>	
		DICHTKOPF-UNIVERSAL 60° KONUS METRISCH	
			<i>HEMBRA GIRATORIA RECTA METRICA CONO 60°</i>





**FOR WIRE BRAID HOSES - NO SKIVE**  
**PER TUBI TRECCIATI IN APPLICAZIONE NO-SKIVE**  
**FÜR GEFLECHTSCHLÄUCHE - NO-SKIVE**  
**PARA MANGUERA DE UNA O DOS MALLAS SIN PELADURA**

PRODUCT PRODOTTO PRODUKT PRODUCTO	DESCRIPTION DESCRIZIONE BEZEICHNUNG DESCRIPCION	PAGE PAGINA SEITE PAGINA	
METRIC	FM93K	METRIC FEMALE SWIVEL - 90° ELBOW (60° CONE SEAT)	72
		<i>FEMMINA METRICA 90° CONO 60°</i>	
		90° DICHTKOPF-UNIVERSAL 60° KONUS METRISCH	
		<i>HEMBRA GIRATORIA A 90° METRICA CONO 60°</i>	
	SM10K	METRIC STANDPIPE	73
		<i>ERMETO DIRITTO</i>	
		ROHRSTUTZEN BEL/ BES GERADE	
		<i>ESPIGA LISA RECTA METRICA</i>	
	SM40K	METRIC STANDPIPE - 45° ELBOW	74
		<i>ERMETO 45°</i>	
		ROHRSTUTZEN BEL/ BES 45°	
		<i>ESPIGA LISA 45° METRICA</i>	
	SM90K	METRIC STANDPIPE - 90° ELBOW	75
		<i>ERMETO 90°</i>	
		ROHRSTUTZEN BEL/ BES 90°	
		<i>ESPIGA LISA 90° METRICA</i>	
	BM10K	METRIC BANJO	76
		<i>BANJO METRICO</i>	
		RINGNIPPEL METRISCH	
		<i>ORIENTABLE BANJO METRICO</i>	
	VM10B	METRIC BANJO BOLT	77
		<i>VITE FORATA METRICA</i>	
		HOHLSCHRAUBE METRISCH	
		<i>TORNILLO METRICO PARA ORIENTABLE BANJO</i>	
	ML10K	METRIC LIGHT MALE (24° CONE SEAT)	78
		<i>MASCHIO METRICO SV. 24° SERIE LEGGERA</i>	
		<i>CEL GEWINDEZAPFEN LEICHTE REIHE 24° KONUS</i>	
		<i>MACHO FIJO METRIC CONO 24° SERIE LIGERA</i>	
FL13K	METRIC LIGHT FEMALE SWIVEL (24° CONE SEAT)	79	
	<i>FEMMINA METRICA DIRITTA O-RING CONO 24° SERIE LEGGERA</i>		
	<i>DKOL DICHTKEGEL MIT O-RING LEICHTE REIHE 24° KONUS</i>		
	<i>HEMBRA GIRATORIA RECTA METRICA CONO 24° SERIE LIGERA</i>		



**FOR WIRE BRAID HOSES - NO SKIVE**  
**PER TUBI TRECCIATI IN APPLICAZIONE NO-SKIVE**  
**FÜR GEFLECHTSCHLÄUCHE - NO-SKIVE**  
**PARA MANGUERA DE UNA O DOS MALLAS SIN PELADURA**

PRODUCT PRODOTTO PRODUKT PRODUCTO		DESCRIPTION DESCRIZIONE BEZEICHNUNG DESCRIPCION	PAGE PAGINA SEITE PAGINA
METRIC	FL43K	METRIC LIGHT FEMALE SWIVEL - 45° ELBOW (24° CONE SEAT)	80
		<i>FEMMINA METRICA 45° O-RING CONO 24° SERIE LEGGERA</i>	
		DKOL 45° - 24° KONUS	
		<i>HEMBRA GIRATORIA A 45° METRICA CONO 24° SERIE LIGERA</i>	
	FL93K	METRIC LIGHT FEMALE SWIVEL - 90° ELBOW (24° CONE SEAT)	81
		<i>FEMMINA METRICA 90° O-RING CONO 24° SERIE LEGGERA</i>	
		DKOL 90° - 24° KONUS	
		<i>HEMBRA GIRATORIA A 45° METRICA CONO 24° SERIE LIGERA</i>	
	MS10K	METRIC HEAVY MALE (24° CONE SEAT)	82
		<i>MASCHIO METRICO SV. 24° SERIE PESANTE</i>	
		CES GEWINDEZAPFEN SCHWERE REIHE 24° KONUS	
		<i>MACHO FIJO METRICO CONO 24° SERIE PESADA</i>	
	FS13K	METRIC HEAVY FEMALE SWIVEL (24° CONE SEAT)	83
		<i>FEMMINA METRICA DIRITTA O-RING CONO 24° SERIE PESANTE</i>	
		DKOS DICHTKEGEL MIT O-RING SCHWERE REIHE 24° KONUS	
		<i>HEMBRA GIRATORIA RECTA METRICA CONO 24° SERIE PESADA</i>	
	FS43K	METRIC HEAVY FEMALE SWIVEL - 45° ELBOW (24° CONE SEAT)	84
		<i>FEMMINA METRICA A 45° O-RING CONO 24° SERIE PESANTE</i>	
		DKOS 45° - 24° KONUS	
		<i>HEMBRA GIRATORIA 45° METRICA CONO 24° SERIE PESADA</i>	
FS93K	METRIC HEAVY FEMALE SWIVEL - 90° ELBOW (24° CONE SEAT)	85	
	<i>FEMMINA METRICA 90° O-RING CONO 24° SERIE PESANTE</i>		
	DKOS 90° - 24° KONUS		
	<i>HEMBRA GIRATORIA A 90° METRICA CONO 24° SERIE PESADA</i>		



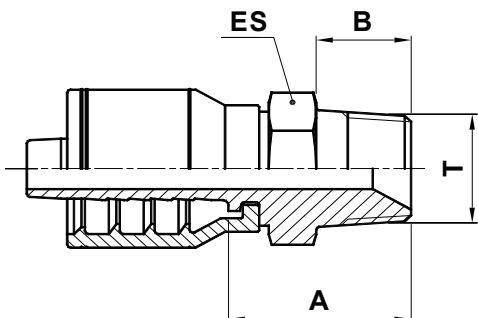
**FOR WIRE BRAID HOSES - NO SKIVE**  
**PER TUBI TRECCIATI IN APPLICAZIONE NO-SKIVE**  
**FÜR GEFLECHTSCHLÄUCHE - NO-SKIVE**  
**PARA MANGUERA DE UNA O DOS MALLAS SIN PELADURA**

PRODUCT PRODOTTO PRODUKT PRODUCTO		DESCRIPTION DESCRIZIONE BEZEICHNUNG DESCRIPCION	PAGE PAGINA SEITE PAGINA
SAE 3000 CODE 61	AX10K	SAE 3000 CODE 61 STRAIGHT FLANGE	86
		<i>FLANGIA DIRITTA SAE 3000</i>	
		SFL GERADE	
		<i>BRIDA RECTA SAE 3000 PSI</i>	
	AX40K	SAE 3000 CODE 61 - 45° ELBOW FLANGE	87
		<i>FLANGIA 45° SAE 3000</i>	
		SFL 45° BOGENARMATUR	
		<i>BRIDA A 45° SAE 3000 PSI</i>	
	AX90K	SAE 3000 CODE 61 - 90° ELBOW FLANGE	88
		<i>FLANGIA 90° SAE 3000</i>	
		SFL 90° BOGENARMATUR	
		<i>BRIDA A 90° SAE 3000 PSI</i>	
STAPLE LOCK	ST11K	STAPLE LOCK MALE	89
		<i>RACCORDO MASCHIO PER MINIERA (STAPLE)</i>	
		DICHTKOPF "STAPLE LOCK"	
		<i>MACHO FIJO PARA MINIERA (STAPLE)</i>	
	WO10K	BRAZING TAIL	90
		<i>INSERTO A SALDARE</i>	
		LÖTFUSSTEIL	
		<i>ESPIGA PARA SOLDADURA</i>	



**FOR WIRE BRAID HOSES - NO SKIVE**  
**PER TUBI TRECCIATI IN APPLICAZIONE - NO SKIVE**  
**FÜR GEFLECHTSCHLÄUCHE - NO SKIVE**  
**PARA MANGUERA DE UNA O DOS MALLAS SIN PELADURA**

# NPTF MN10K



**NPTF MALE (60° CONE SEAT)**

**MASCHIO NPTF SV. 60°**

**AGN ANSCHLUSSSTUTZEN  
 MIT KONISCHEM NPTF-GEWINDE  
 SELBSTDICHTEND 60° KONUS**

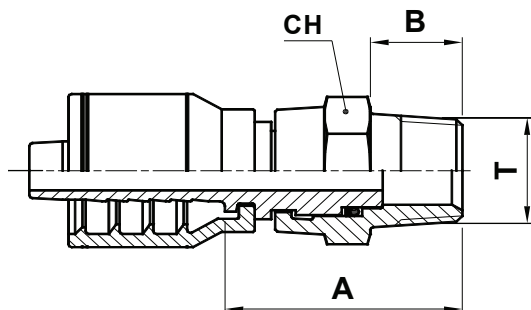
**MACHO FIJO NPTF CONO 60°**

CODE CODICE BEST.-NR CODIGO	Ø HOSE Ø TUBO Ø SCHLAUCH Ø MANGUERA			T	A		B		ES		
	DN	INCH	SIZE		[mm]	[in]	[mm]	[in]	[mm]	[in]	↗[in]
MN10K-04-02	6	1/4"	04	1/8" - 27	22	0,87	9,5	0,37	14	0,551	9/16"
MN10K-04-04	6	1/4"	04	1/4" - 18	26,5	1,04	14	0,55	14	0,551	9/16"
MN10K-04-06	6	1/4"	04	3/8" - 18	28	1,10	14	0,55	19	0,748	3/4"
MN10K-04-08	6	1/4"	04	1/2" - 14	33	1,30	19	0,75	22	0,866	7/8"
MN10K-05-04	8	5/16"	05	1/4" - 18	26,5	1,04	14	0,55	14	0,551	9/16"
MN10K-05-06	8	5/16"	05	3/8" - 18	28	1,10	14	0,55	19	0,748	3/4"
MN10K-06-04	10	3/8"	06	1/4" - 18	26,5	1,04	14	0,55	17	0,669	11/16"
MN10K-06-06	10	3/8"	06	3/8" - 18	28	1,10	14	0,55	19	0,748	3/4"
MN10K-06-08	10	3/8"	06	1/2" - 14	33	1,30	19	0,75	22	0,866	7/8"
MN10K-08-04	12	1/2"	08	1/4" - 18	28,5	1,12	14	0,55	22	0,866	7/8"
MN10K-08-06	12	1/2"	08	3/8" - 18	28,5	1,12	14	0,55	19	0,748	3/4"
MN10K-08-08	12	1/2"	08	1/2" - 14	33,5	1,32	19	0,75	22	0,866	7/8"
MN10K-08-12	12	1/2"	08	3/4" - 14	34	1,34	19	0,75	27	1,063	1.1/16"
MN10K-10-08	16	5/8"	10	1/2" - 14	33,5	1,32	19	0,75	24	0,945	15/16"
MN10K-10-12	16	5/8"	10	3/4" - 14	41	1,61	19	0,75	27	1,063	1.1/16"
MN10K-12-08	19	3/4"	12	1/2" - 14	34,5	1,36	19	0,75	27	1,063	1.1/16"
MN10K-12-12	19	3/4"	12	3/4" - 14	41,5	1,63	19	0,75	27	1,063	1.1/16"
MN10K-12-16	19	3/4"	12	1" - 11.1/2	46,5	1,83	24	0,94	36	1,417	1.7/16"
MN10K-16-12	25	1"	16	3/4" - 14	42,5	1,67	19	0,75	32	1,260	1.1/4"
MN10K-16-16	25	1"	16	1" - 11.1/2	47,5	1,87	24	0,94	36	1,417	1.7/16"
MN10K-16-20	25	1"	16	1" - 11.1/2	52	2,05	24,5	0,96	46	1,811	1.13/16"



**FOR WIRE BRAID HOSES - NO SKIVE**  
**PER TUBI TRECCIATI IN APPLICAZIONE - NO SKIVE**  
**FÜR GEFLECHTSCHLÄUCHE - NO SKIVE**  
**PARA MANGUERA DE UNA O DOS MALLAS SIN PELADURA**

# NPTF MG10K



**NPTF MALE SWIVEL ( 60° CONE SEAT)**

**MASCHIO GIREVOLE DIRITTO NPTF CONO 60°**

**NPTF AUSSENGEWINDE 60° KONUS**

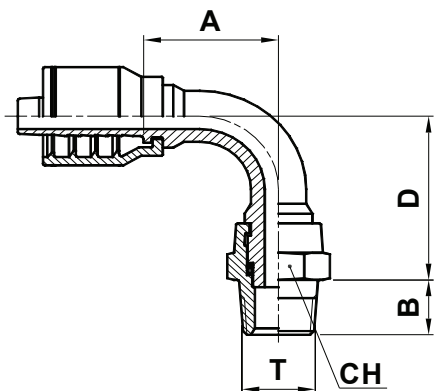
**MACHO GIRATORIO NPTF CONO 60°**

CODE CODICE BEST.-NR CODIGO	Ø HOSE Ø TUBO Ø SCHLAUCH Ø MANGUERA			T	A		B		CH		
	DN	INCH	SIZE		[mm]	[in]	[mm]	[in]	[mm]	[in]	↷[in]
MG10K-04-02	6	1/4"	04	1/8" - 27	36,5	1,44	9,5	0,37	17	0,669	11/16"
MG10K-04-04	6	1/4"	04	1/4" - 18	36,5	1,44	14	0,55	17	0,669	11/16"
MG10K-04-06	6	1/4"	04	3/8" - 18	41,8	1,65	14	0,55	22	0,866	7/8"
MG10K-06-04	10	3/8"	06	1/4" - 18	33,5	1,32	14	0,55	17	0,669	11/16"
MG10K-06-06	10	3/8"	06	3/8" - 18	41,8	1,65	14	0,55	22	0,866	7/8"
MG10K-06-08	10	3/8"	06	1/2" - 14	41,5	1,63	19	0,75	27	1,063	1.1/16"
MG10K-08-06	12	1/2"	08	3/8" - 18	42,3	1,67	14	0,55	22	0,866	7/8"
MG10K-08-08	12	1/2"	08	1/2" - 14	42	1,65	19	0,75	27	1,063	1.1/16"
MG10K-10-12	16	5/8"	10	3/4" - 14	54,5	2,15	19,4	0,76	36	1,417	1.7/16"
MG10K-12-08	19	3/4"	12	1/2" - 14	56,5	2,22	19	0,75	27	1,063	1.1/16"
MG10K-12-12	19	3/4"	12	3/4" - 14	55	2,17	19,4	0,76	36	1,417	1.7/16"
MG10K-16-16	25	1"	16	1" - 11.1/2	62,5	2,46	24,2	0,95	38	1,496	1.1/2"



**FOR WIRE BRAID HOSES - NO SKIVE**  
**PER TUBI TRECCIATI IN APPLICAZIONE - NO SKIVE**  
**FÜR GEFLECHTSCHLÄUCHE - NO SKIVE**  
**PARA MANGUERA DE UNA O DOS MALLAS SIN PELADURA**

# NPTF MG90K



**NPTF MALE SWIVEL  
 90° ELBOW ( 60° CONE SEAT)  
 MASCHIO GIREVOLE 90°  
 NPTF CONO 60°**

**90° NPTF AUSSENGEWINDE  
 60° KONUS**

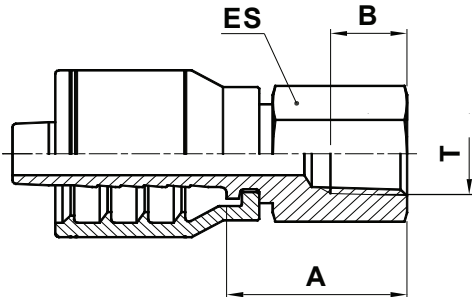
**MACHO GIRATORIO NPTF CONO 60°**

CODE CODICE BEST.-NR CODIGO	Ø HOSE Ø TUBO Ø SCHLAUCH Ø MANGUERA			T	A		B		D		CH		
	DN	INCH	SIZE		[mm]	[in]	[mm]	[in]	[mm]	[in]	[mm]	[in]	↗[in]
MG90K-04-04	6	1/4"	04	1/4" - 18	28	1,10	14	0,55	37	1,46	17	0,669	11/16"
MG90K-04-06	6	1/4"	04	3/8" - 18	28	1,10	14,3	0,56	43,2	1,70	22	0,866	7/8"
MG90K-06-06	10	3/8"	06	3/8" - 18	34,5	1,36	14,3	0,56	44,7	1,76	22	0,866	7/8"
MG90K-06-08	10	3/8"	06	1/2" - 14	34,5	1,36	19	0,75	54,5	2,15	27	1,063	1.1/16"
MG90K-08-08	12	1/2"	08	1/2" - 14	44,5	1,75	19	0,75	59,5	2,34	27	1,063	1.1/16"
MG90K-12-12	19	3/4"	12	3/4" - 14	61,5	2,42	19,4	0,76	91,4	3,60	36	1,417	1.7/16"



**FOR WIRE BRAID HOSES - NO SKIVE**  
**PER TUBI TRECCIATI IN APPLICAZIONE - NO SKIVE**  
**FÜR GEFLECHTSCHLÄUCHE - NO SKIVE**  
**PARA MANGUERA DE UNA O DOS MALLAS SIN PELADURA**

# NPTF FN10K



**NPTF FEMALE RIGID**

**FEMMINA FISSA NPTF**

**NPTF INNENGEWINDE-ARMATUR**

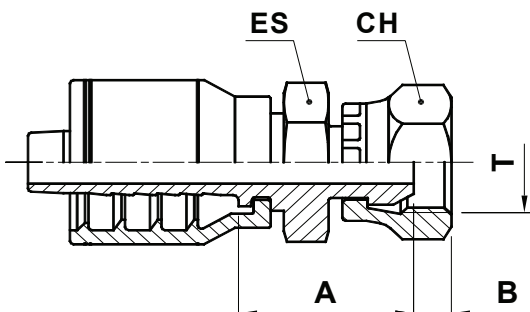
**HEMBRA RIGIDA RECTA NPTF**

CODE CODICE BEST.-NR CODIGO	Ø HOSE Ø TUBO Ø SCHLAUCH Ø MANGUERA			T	A		B		ES		
	DN	INCH	SIZE		[mm]	[in]	[mm]	[in]	[mm]	[in]	↗[in]
FN10K-04-02	6	1/4"	04	1/8" - 27	21,5	0,85	7,87	0,31	17	0,669	11/16"
FN10K-04-04	6	1/4"	04	1/4" - 18	26,5	1,04	11,94	0,47	19	0,748	3/4"
FN10K-04-06	6	1/4"	04	3/8" - 18	28	1,10	12,7	0,50	22	0,866	7/8"
FN10K-06-04	10	3/8"	06	1/4" - 18	26,5	1,04	11,94	0,47	19	0,748	3/4"
FN10K-06-06	10	3/8"	06	3/8" - 18	28	1,10	12,7	0,50	22	0,866	7/8"
FN10K-06-08	10	3/8"	06	1/2" - 14	33	1,30	16,76	0,66	27	1,063	1.1/16"
FN10K-08-06	12	1/2"	08	3/8" - 18	28,5	1,12	12,7	0,50	22	0,866	7/8"
FN10K-08-08	12	1/2"	08	1/2" - 14	33,5	1,32	16,76	0,66	27	1,063	1.1/16"
FN10K-12-12	19	3/4"	12	3/4" - 14	35,5	1,40	16,76	0,66	32	1,260	1.1/4"



**FOR WIRE BRAID HOSES - NO SKIVE**  
**PER TUBI TRECCIATI IN APPLICAZIONE - NO SKIVE**  
**FÜR GEFLECHTSCHLÄUCHE - NO SKIVE**  
**PARA MANGUERA DE UNA O DOS MALLAS SIN PELADURA**

# NPSM FN11K



**NPSM FEMALE SWIVEL  
 (60° CONE SEAT)  
 FEMMINA NPSM DIRITTA CONO 60°**

**DICHTKOPF 60° NPSM**

**HEMBRA GIRATORIA RECTA NPSM  
 CONO 60°**

CODE CODICE BEST.-NR CODIGO	Ø HOSE Ø TUBO Ø SCHLAUCH Ø MANGUERA			T	A		B		ES			CH		
	DN	INCH	SIZE		[mm]	[in]	[mm]	[in]	[mm]	[in]	↗[in]	[mm]	[in]	↗[in]
FN11K-04-04	6	1/4"	04	1/4" - 18	24	0,94	4,2	0,17	19	0,748	3/4"	19	0,748	3/4"
FN11K-05-04	8	5/16"	05	1/4" - 18	24	0,94	4,2	0,17	19	0,748	3/4"	19	0,748	3/4"
FN11K-06-06	10	3/8"	06	3/8" - 18	26,5	1,04	5,7	0,22	22	0,866	7/8"	22	0,866	7/8"
FN11K-06-08	10	3/8"	06	1/2" - 14	28,5	1,12	6,9	0,27	22	0,866	7/8"	27	1,063	1.1/16"
FN11K-08-08	12	1/2"	08	1/2" - 14	29	1,14	6,9	0,27	22	0,866	7/8"	27	1,063	1.1/16"
FN11K-08-12	19	3/4"	08	3/4" - 14	37,3	1,45	8,7	0,34	27	1,063	1.1/16"	32	1,260	1.1/4"
FN11K-12-12	19	3/4"	12	3/4" - 14	36,8	1,45	8,7	0,34	27	1,063	1.1/16"	32	1,260	1.1/4"
FN12K-16-16	25	1"	16	1" - 11.1/2	40	1,57	10,5	0,41	32	1,260	1.1/4"	38	1,496	1.1/2"

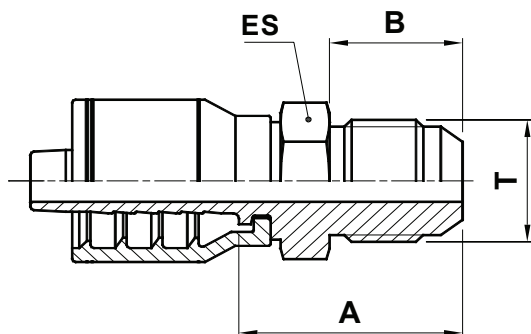




**FOR WIRE BRAID HOSES - NO SKIVE**  
**PER TUBI TRECCIATI IN APPLICAZIONE - NO SKIVE**  
**FÜR GEFLECHTSCHLÄUCHE - NO SKIVE**  
**PARA MANGUERA DE UNA O DOS MALLAS SIN PELADURA**

**JIC**

**MJ10K**



**JIC 37° MALE**

**MASCHIO JIC CONO 37°**

**AGJ JIC-ANSCHLUSSSTUTZEN 37°**  
**KONUS MIT UNF GEWINDE**

**MACHO FIJO JIC CONO 37°**

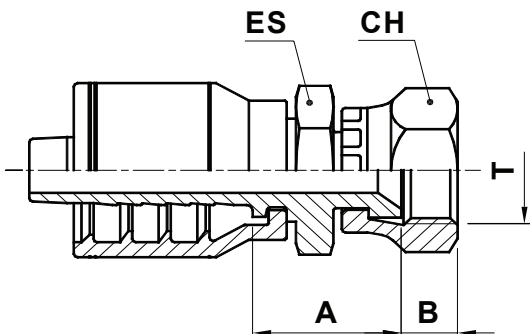
CODE CODICE BEST.-NR CODIGO	Ø HOSE Ø TUBO Ø SCHLAUCH Ø MANGUERA			T	A		B		ES		
	DN	INCH	SIZE		[mm]	[in]	[mm]	[in]	[mm]	[in]	↗[in]
MJ10K-04-04	6	1/4"	04	7/16" - 20	26,5	1,04	14	0,55	14	0,551	9/16"
MJ10K-04-05	6	1/4"	04	1/2" - 20	26,5	1,04	14	0,55	14	0,551	9/16"
MJ10K-04-06	6	1/4"	04	9/16" - 18	27,5	1,08	14	0,55	17	0,669	11/16"
MJ10K-05-05	8	5/16"	05	1/2" - 20	26,5	1,04	14	0,55	14	0,551	9/16"
MJ10K-05-06	8	5/16"	05	9/16" - 18	27,5	1,08	14	0,55	17	0,669	11/16"
MJ10K-06-06	10	3/8"	06	9/16" - 18	27,5	1,08	14	0,55	17	0,669	11/16"
MJ10K-06-08	10	3/8"	06	3/4" - 16	30,2	1,19	16,7	0,66	19	0,748	3/4"
MJ10K-06-10	10	3/8"	06	7/8" - 14	34,8	1,37	19,3	0,76	24	0,945	15/16"
MJ10K-08-06	12	1/2"	08	9/16" - 18	28	1,10	14	0,55	19	0,748	3/4"
MJ10K-08-08	12	1/2"	08	3/4" - 16	30,7	1,21	16,7	0,66	19	0,748	3/4"
MJ10K-08-10	12	1/2"	08	7/8" - 14	34,9	1,37	19,3	0,76	24	0,945	15/16"
MJ10K-08-12	12	1/2"	08	1.1/16" - 12	38,9	1,53	21,9	0,86	27	1,063	1.1/16"
MJ10K-10-08	16	5/8"	10	3/4" - 16	33,7	1,33	16,7	0,66	24	0,945	15/16"
MJ10K-10-10	16	5/8"	10	7/8" - 14	35,3	1,39	19,3	0,76	24	0,945	15/16"
MJ10K-10-12	16	5/8"	10	1.1/16" - 12	38,9	1,53	21,9	0,86	27	1,063	1.1/16"
MJ10K-12-10	19	3/4"	12	7/8" - 14	36,8	1,45	19,3	0,76	27	1,063	1.1/16"
MJ10K-12-12	19	3/4"	12	1.1/16" - 12	39,4	1,55	21,9	0,86	27	1,063	1.1/16"
MJ10K-12-14	19	3/4"	12	1.3/16" - 12	40,1	1,58	22,6	0,89	32	1,260	1.1/4"
MJ10K-12-16	19	3/4"	12	1.5/16" - 12	45,6	1,80	23,1	0,91	36	1,417	1.7/16"
MJ10K-16-16	25	1"	16	1.5/16" - 12	46,6	1,83	23,1	0,91	36	1,417	1.7/16"
MJ10K-16-20	25	1"	16	1.5/8" - 12	58,3	2,30	24,3	0,96	46	1,811	1.13/16"



**FOR WIRE BRAID HOSES - NO SKIVE**  
**PER TUBI TRECCIATI IN APPLICAZIONE - NO SKIVE**  
**FÜR GEFLECHTSCHLÄUCHE - NO SKIVE**  
**PARA MANGUERA DE UNA O DOS MALLAS SIN PELADURA**

**JIC**

**FJ11K**



**JIC 37° FEMALE SWIVEL**  
**FEMMINA JIC DRITTA SV. 37°**

**DKJ JIC- DICHTKOPF 37° KONUS**  
**UNF GEWINDE**

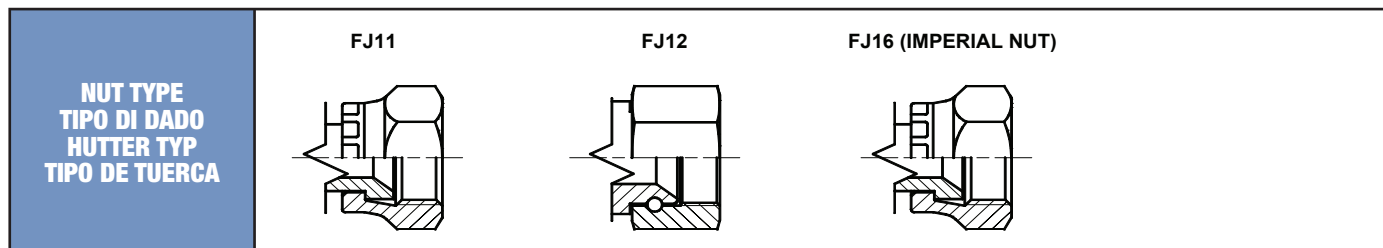
**HEMBRA GIRATORIA RECTA**  
**JIC 37°**

CODE CODICE BEST.-NR CODIGO	Ø HOSE Ø TUBO Ø SCHLAUCH Ø MANGUERA			T	A		B		ES			CH		
	DN	INCH	SIZE		[mm]	[in]	[mm]	[in]	[mm]	[in]	↗[in]	[mm]	[in]	↗[in]
FJ11K-04-04	6	1/4"	04	7/16" - 20	20,8	0,82	8,5	0,33	14	0,551	9/16"	15	0,591	5/8"
FJ16K-04-04	6	1/4"	04	7/16" - 20	20,8	0,82	8,5	0,33	14	0,551	9/16"	14,29	0,563	9/16"
FJ11K-04-05	6	1/4"	04	1/2" - 20	21,5	0,85	10,5	0,41	14	0,551	9/16"	17	0,669	11/16"
FJ11K-04-06	6	1/4"	04	9/16" - 18	23	0,91	9,5	0,37	14	0,551	9/16"	19	0,748	3/4"
FJ16K-04-06	6	1/4"	04	9/16" - 18	21,5	0,85	9,5	0,37	14	0,551	9/16"	17,46	0,687	11/16"
FJ11K-05-05	8	5/16"	05	1/2" - 20	15,5	0,61	10,5	0,41				17	0,669	11/16"
FJ11K-05-06	8	5/16"	05	9/16" - 18	21	0,83	9,5	0,37	14	0,551	9/16"	19	0,748	3/4"
FJ16K-05-06	8	5/16"	05	9/16" - 18	21	0,83	9,5	0,37	14	0,551	9/16"	17,46	0,687	11/16"
FJ11K-06-04	10	3/8"	06	7/16" - 20	21,8	0,86	8,5	0,33	17	0,669	11/16"	15	0,591	5/8"
FJ16K-06-04	10	3/8"	06	7/16" - 20	21,8	0,86	8,5	0,33	17	0,669	11/16"	14,29	0,563	9/16"
FJ11K-06-05	10	3/8"	06	1/2" - 20	22,5	0,89	10,5	0,41	17	0,669	11/16"	17	0,669	11/16"
FJ11K-06-06	10	3/8"	06	9/16" - 18	24	0,94	9,5	0,37	17	0,669	11/16"	19	0,748	3/4"
FJ16K-06-06	10	3/8"	06	9/16" - 18	24	0,94	9,5	0,37	17	0,669	11/16"	17,46	0,687	11/16"
FJ11K-06-08	10	3/8"	06	3/4" - 16	25,9	1,02	10,7	0,42	19	0,748	3/4"	24	0,945	15/16"
FJ16K-06-08	10	3/8"	06	3/4" - 16	25,9	1,02	10,7	0,42	19	0,748	3/4"	22,22	0,875	7/8"
FJ11K-06-10	10	3/8"	06	7/8" - 14	29,3	1,15	12,7	0,50	22	0,866	7/8"	27	1,063	1.1/16"
FJ11K-08-06	12	1/2"	08	9/16" - 18	24,5	0,96	9,5	0,37	19	0,748	3/4"	19	0,748	3/4"
FJ16K-08-06	12	1/2"	08	9/16" - 18	24,5	0,96	9,5	0,37	19	0,748	3/4"	17,46	0,687	11/16"
FJ11K-08-08	12	1/2"	08	3/4" - 16	25,4	1,00	10,7	0,42	19	0,748	3/4"	24	0,945	15/16"
FJ16K-08-08	12	1/2"	08	3/4" - 16	25,4	1,00	10,7	0,42	19	0,748	3/4"	22,22	0,866	7/8"



**FOR WIRE BRAID HOSES - NO SKIVE**  
**PER TUBI TRECCIATI IN APPLICAZIONE - NO SKIVE**  
**FÜR GEFLECHTSCHLÄUCHE - NO SKIVE**  
**PARA MANGUERA DE UNA O DOS MALLAS SIN PELADURA**

CODE CODICE BEST.-NR CODIGO	Ø HOSE Ø TUBO Ø SCHLAUCH Ø MANGUERA			T	A		B		ES			CH		
	DN	INCH	SIZE		[mm]	[in]	[mm]	[in]	[mm]	[in]	↗[in]	[mm]	[in]	↗[in]
FJ11K-08-10	12	1/2"	08	7/8" - 14	29,8	1,17	12,7	0,50	22	0,866	7/8"	27	1,063	1.1/16"
FJ13K-08-10	12	1/2"	08	7/8" - 14	20,5	0,81	12,5	0,49				27	1,063	1.1/16"
FJ12K-08-12	12	1/2"	08	1.1/16" - 12	35,5	1,40	13,8	0,54	27	1,063	1.1/16"	32	1,260	1.1/4"
FJ11K-10-08	16	5/8"	10	3/4" - 16	27,4	1,08	10,7	0,42	22	0,866	7/8"	24	0,945	15/16"
FJ11K-10-10	16	5/8"	10	7/8" - 14	29,8	1,17	12,7	0,50	22	0,866	7/8"	27	1,063	1.1/16"
FJ12K-10-12	16	5/8"	10	1.1/16" - 12	35,5	1,40	13,8	0,54	27	1,063	1.1/16"	32	1,260	1.1/4"
FJ16K-12-08	19	3/4"	12	3/4" - 16	35,9	1,41	10,7	0,42	27	1,063	1.1/16"	22,22	0,875	7/8"
FJ11K-12-10	19	3/4"	12	7/8" - 14	36,3	1,43	12,7	0,50	27	1,063	1.1/16"	27	1,063	1.1/16"
FJ12K-12-12	19	3/4"	12	1.1/16" - 12	36	1,42	13,8	0,54	27	1,063	1.1/16"	32	1,260	1.1/4"
FJ11K-12-14	19	3/4"	12	1.3/16" - 12	31	1,22	14,5	0,57	30	1,181	1.3/16"	36	1,417	1.7/16"
FJ12K-12-16	19	3/4"	12	1.5/16" - 12	36	1,42	16	0,63	32	1,260	1.1/4"	38	1,496	1.1/2"
FJ12K-16-12	25	1"	16	1.1/16" - 12	35	1,38	13,8	0,54	32	1,260	1.1/4"	32	1,260	1.1/4"
FJ12K-16-16	25	1"	16	1.5/16" - 12	35	1,38	16	0,63	32	1,260	1.1/4"	38	1,496	1.1/2"
FJ12K-16-20	25	1"	16	1.5/8" - 12	29,6	1,17	16	0,63				50	1,969	2"





**FOR WIRE BRAID HOSES - NO SKIVE**  
**PER TUBI TRECCIATI IN APPLICAZIONE - NO SKIVE**  
**FÜR GEFLECHTSCHLÄUCHE - NO SKIVE**  
**PARA MANGUERA DE UNA O DOS MALLAS SIN PELADURA**

**JIC**

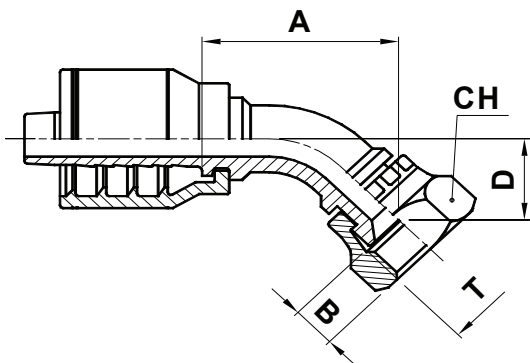
**FJ41K**

**JIC 37° FEMALE SWIVEL - 45° ELBOW**

**FEMMINA JIC 45° SV. 37°**

**DKJ 45° - 37° KONUS**

**HEMBRA GIRATORIA A 45°**  
**JIC 37°**



CODE CODICE BEST.-NR CODIGO	Ø HOSE Ø TUBO Ø SCHLAUCH Ø MANGUERA			T	A		B		D		CH		
	DN	INCH	SIZE		[mm]	[in]	[mm]	[in]	[mm]	[in]	[mm]	[in]	↗[in]
FJ41K-04-04	6	1/4"	04	7/16" - 20	42	1,65	8,5	0,33	15	0,59	15	0,591	5/8"
FJ46K-04-04	6	1/4"	04	7/16" - 20	36	1,42	8,5	0,33	14	0,55	14,29	0,563	9/16"
FJ41K-04-05	6	1/4"	04	1/2" - 20	41,5	1,63	10,5	0,41	15	0,59	17	0,669	11/16"
FJ43K-04-06	6	1/4"	04	9/16" - 18	34,5	1,36	9,5	0,37	14,5	0,57	19	0,748	3/4"
FJ47K-04-06	6	1/4"	04	9/16" - 18	34,5	1,36	9,5	0,37	14,5	0,57	17,46	0,687	11/16"
FJ41K-05-05	8	5/16"	05	1/2" - 20	42,5	1,67	10,5	0,41	18,3	0,72	17	0,669	11/16"
FJ41K-05-06	8	5/16"	05	9/16" - 18	42,5	1,67	9,5	0,37	11,5	0,45	19	0,748	3/4"
FJ46K-06-04	10	3/8"	06	7/16" - 20	45	1,77	8,5	0,33	16	0,63	14,29	0,563	9/16"
FJ41K-06-06	10	3/8"	06	9/16" - 18	44,5	1,75	9,5	0,37	11,5	0,45	19	0,748	3/4"
FJ46K-06-06	10	3/8"	06	9/16" - 18	44,5	1,75	9,5	0,37	11,5	0,45	17,46	0,687	11/16"
FJ43K-06-08	10	3/8"	06	3/4" - 16	49,4	1,94	10,7	0,42	15	0,59	24	0,945	15/16"
FJ47K-06-08	10	3/8"	06	3/4" - 16	34,5	1,36	10,7	0,42	15	0,59	22,22	0,875	7/8"
FJ43K-06-10	10	3/8"	06	7/8" - 14	50,5	1,99	12,5	0,49	19,5	0,77	27	1,063	1.1/16"
FJ41K-08-08	12	1/2"	08	3/4" - 16	43,2	1,70	10,7	0,42	13,8	0,54	24	0,945	15/16"
FJ46K-08-08	12	1/2"	08	3/4" - 16	43,2	1,70	10,7	0,42	13,8	0,54	22,22	0,875	7/8"
FJ43K-08-10	12	1/2"	08	7/8" - 14	55,5	2,19	12,5	0,49	19	0,75	27	1,063	1.1/16"
FJ41K-10-10	16	5/8"	10	7/8" - 14	62,5	2,46	12,7	0,50	24	0,94	27	1,063	1.1/16"
FJ42K-10-12	16	5/8"	10	1.1/16" - 12	60,5	2,38	13,8	0,54	29	1,14	32	1,260	1.1/4"
FJ42K-12-12	19	3/4"	12	1.1/16" - 12	70	2,76	13,8	0,54	28,3	1,11	32	1,260	1.1/4"



**FOR WIRE BRAID HOSES - NO SKIVE**  
**PER TUBI TRECCIATI IN APPLICAZIONE - NO SKIVE**  
**FÜR GEFLECHTSCHLÄUCHE - NO SKIVE**  
**PARA MANGUERA DE UNA O DOS MALLAS SIN PELADURA**

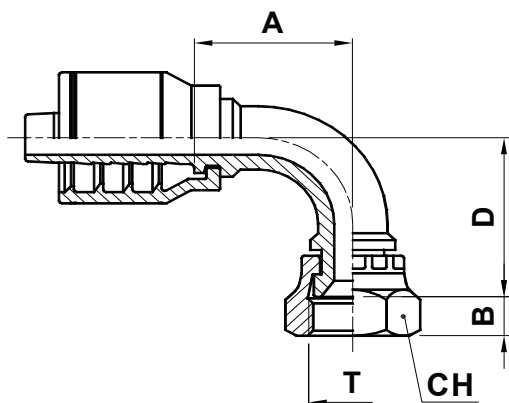
CODE CODICE BEST.-NR CODIGO	Ø HOSE Ø TUBO Ø SCHLAUCH Ø MANGUERA			T	A		B		D		CH		
	DN	INCH	SIZE		[mm]	[in]	[mm]	[in]	[mm]	[in]	[mm]	[in]	↗ [in]
FJ42K-12-16	19	3/4"	12	1.5/16" - 12	67	2,64	16	0,63	30	1,18	38	1,496	1.1/2"
FJ42K-16-16	25	1"	16	1.5/16" - 12	83,5	3,29	16	0,63	32	1,26	38	1,496	1.1/2"

NUT TYPE TIPO DI DADO HUTTER TYP TIPO DE TUERCA	FJ41	FJ42	FJ43	FJ46 (IMPERIAL NUT)	FJ47 (IMPERIAL NUT)



**FOR WIRE BRAID HOSES - NO SKIVE**  
**PER TUBI TRECCIATI IN APPLICAZIONE - NO SKIVE**  
**FÜR GEFLECHTSCHLÄUCHE - NO SKIVE**  
**PARA MANGUERA DE UNA O DOS MALLAS SIN PELADURA**

# JIC FJ91K



**JIC 37° FEMALE SWIVEL - 90° ELBOW**

**FEMMINA JIC 90° SV. 37°**

**DKJ 90° - 37° KONUS**

**HEMBRA GIRATORIA A 90°  
JIC 37°**

CODE CODICE BEST.-NR CODIGO	Ø HOSE Ø TUBO Ø SCHLAUCH Ø MANGUERA			T	A		B		D		CH		
	DN	INCH	SIZE		[mm]	[in]	[mm]	[in]	[mm]	[in]	[mm]	[in]	↗[in]
FJ91K-04-04	6	1/4"	04	7/16" - 20	32	1,26	8,5	0,33	30	1,18	15	0,591	5/8"
FJ96K-04-04	6	1/4"	04	7/16" - 20	28,5	1,12	8,5	0,33	26,5	1,04	14,29	0,563	9/16"
FJ91K-04-05	6	1/4"	04	1/2" - 20	29	1,14	10,5	0,41	30	1,18	17	0,669	11/16"
FJ93K-04-06	6	1/4"	04	9/16" - 18	27,5	1,08	9,5	0,37	27,5	1,08	19	0,748	3/4"
FJ97K-04-06	6	1/4"	04	9/16" - 18	27,5	1,08	9,5	0,37	27,5	1,08	17,46	0,687	11/16"
FJ91K-05-05	8	5/16"	05	1/2" - 20	32	1,26	10,5	0,41	33	1,30	17	0,669	11/16"
FJ91K-05-06	8	5/16"	05	9/16" - 18	30	1,18	9,5	0,37	22	0,87	19	0,748	3/4"
FJ91K-06-06	10	3/8"	06	9/16" - 18	31	1,22	9,5	0,37	22	0,87	19	0,748	3/4"
FJ96K-06-06	10	3/8"	06	9/16" - 18	31	1,22	9,5	0,37	22	0,87	17,46	0,687	11/16"
FJ93K-06-08	10	3/8"	06	3/4" - 16	31,5	1,24	10,7	0,42	30	1,18	24	0,945	15/16"
FJ97K-06-08	10	3/8"	06	3/4" - 16	31,5	1,24	10,7	0,42	30	1,18	22,22	0,875	7/8"
FJ93K-06-10	10	3/8"	06	7/8" - 14	37,1	1,46	12,5	0,49	38	1,50	27	1,063	1.1/16"
FJ91K-08-06	12	1/2"	08	9/16" - 18	35,5	1,40	9,5	0,37	22	0,87	19	0,748	3/4"
FJ91K-08-08	12	1/2"	08	3/4" - 16	41	1,61	10,7	0,42	30	1,18	24	0,945	15/16"
FJ96K-08-08	12	1/2"	08	3/4" - 16	41	1,61	10,7	0,42	30	1,18	22,22	0,875	7/8"
FJ93K-08-10	12	1/2"	08	7/8" - 14	42,5	1,67	12,5	0,49	40	1,57	27	1,063	1.1/16"
FJ92K-08-12	12	1/2"	08	1.1/16" - 12	48,5	1,91	13,8	0,54	52	2,05	32	1,260	1.1/4"
FJ91K-10-10	16	5/8"	10	7/8" - 14	47,5	1,87	12,7	0,50	49	1,93	27	1,063	1.1/16"
FJ92K-10-12	16	5/8"	10	1.1/16" - 12	48,5	1,91	13,8	0,54	47,5	1,87	32	1,260	1.1/4"
FJ91K-12-10	19	3/4"	12	7/8" - 14	54,2	2,13	12,7	0,50	55	2,17	27	1,063	1.1/16"





**FOR WIRE BRAID HOSES - NO SKIVE**  
**PER TUBI TRECCIATI IN APPLICAZIONE - NO SKIVE**  
**FÜR GEFLECHTSCHLÄUCHE - NO SKIVE**  
**PARA MANGUERA DE UNA O DOS MALLAS SIN PELADURA**

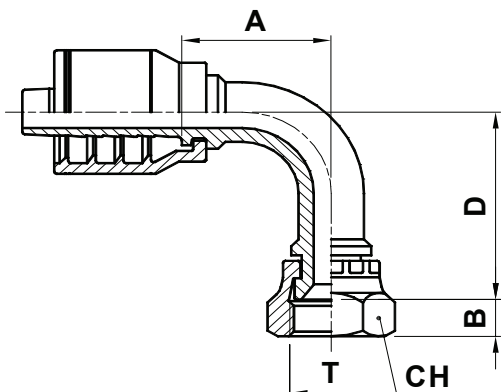
CODE CODICE BEST.-NR CODIGO	Ø HOSE Ø TUBO Ø SCHLAUCH Ø MANGUERA			T	A		B		D		CH		
	DN	INCH	SIZE		[mm]	[in]	[mm]	[in]	[mm]	[in]	[mm]	[in]	↷ [in]
FJ92K-12-12	19	3/4"	12	1.1/16" - 12	61,5	2,42	13,8	0,54	58,8	2,31	32	1,260	1.1/4"
FJ92K-12-16	19	3/4"	12	1.5/16" - 12	55,5	2,19	16	0,63	61	2,40	38	1,496	1.1/2"
FJ92K-16-16	25	1"	16	1.5/16" - 12	71,5	2,81	16	0,63	71	2,80	38	1,496	1.1/2"
FJ92K-16-20	25	1"	16	1.5/8" - 12	79	3,11	16	0,63	79,5	3,13	50	1,969	2"

NUT TYPE TIPO DI DADO HUTTER TYP TIPO DE TUERCA	FJ91	FJ92	FJ93	FJ96 (IMPERIAL NUT)	FJ97 (IMPERIAL NUT)



**FOR WIRE BRAID HOSES - NO SKIVE**  
**PER TUBI TRECCIATI IN APPLICAZIONE - NO SKIVE**  
**FÜR GEFLECHTSCHLÄUCHE - NO SKIVE**  
**PARA MANGUERA DE UNA O DOS MALLAS SIN PELADURA**

# JIC FJ91K-L



**JIC 37° FEMALE SWIVEL - 90° ELBOW  
(LONG DROP)**

**FEMMINA JIC 90° SV. 37°  
(VERSIONE ALTA)**

**DKJ 90° SONDER-SL LANGE VERSION  
37° KONUS**

**HEMBRA GIRATORIA A 90° JIC 37°  
(CODO LARGO)**

CODE CODICE BEST.-NR CODIGO	Ø HOSE Ø TUBO Ø SCHLAUCH Ø MANGUERA			T	A		B		D		CH		
	DN	INCH	SIZE		[mm]	[in]	[mm]	[in]	[mm]	[in]	[mm]	[in]	↗[in]
FJ91K-04-04-46	6	1/4"	04	7/16" - 20	32	1,26	8,5	0,33	46	1,81	15	0,591	5/8"
FJ96K-04-04-46	6	1/4"	04	7/16" - 20	32	1,26	8,5	0,33	46	1,81	14,29	0,563	9/16"
FJ91K-04-05-46	6	1/4"	04	1/2" - 20	32	1,26	10,5	0,41	46	1,81	17	0,669	11/16"
FJ93K-04-06-56	6	1/4"	04	9/16" - 18	27,5	1,08	9,5	0,37	56	2,20	19	0,748	3/4"
FJ97K-04-06-56	6	1/4"	04	9/16" - 18	27,5	1,08	9,5	0,37	56	2,20	17,46	0,687	11/16"
FJ91K-06-06-56	10	3/8"	06	9/16" - 18	35,5	1,40	9,5	0,37	56	2,20	19	0,748	3/4"
FJ96K-06-06-56	10	3/8"	06	9/16" - 18	35,5	1,40	9,5	0,37	56	2,20	17,46	0,687	11/16"
FJ93K-06-08-62	10	3/8"	06	3/4" - 16	37,1	1,46	10,7	0,42	62	2,44	24	0,945	15/16"
FJ97K-06-08-62	10	3/8"	06	3/4" - 16	37,1	1,46	10,7	0,42	62	2,44	22,22	0,875	7/8"
FJ91K-08-08-62	12	1/2"	08	3/4" - 16	47,5	1,87	10,7	0,42	62	2,44	24	0,945	15/16"
FJ96K-08-08-62	12	1/2"	08	3/4" - 16	47,5	1,87	10,7	0,42	62	2,44	22,22	0,875	7/8"
FJ93K-08-10-65	12	1/2"	08	7/8" - 14	48,5	1,91	12,5	0,49	65	2,56	27	1,063	1.1/16"
FJ91K-10-10-65	16	5/8"	10	7/8" - 14	55,5	2,19	12,7	0,50	65	2,56	27	1,063	1.1/16"
FJ92K-10-12-95	16	5/8"	10	1.1/16" - 12	55,5	2,19	13,8	0,54	95	3,74	32	1,260	1.1/4"
FJ92K-12-12-95	19	3/4"	12	1.1/16" - 12	61,5	2,42	13,8	0,54	95	3,74	32	1,260	1.1/4"
FJ92K-16-16-110	25	1"	16	1.5/16" - 12	79,5	3,13	16	0,63	110	4,33	38	1,496	1.1/2"

NUT TYPE TIPO DI DADO HUTTER TYP TIPO DE TUERCA	FJ91	FJ92	FJ93	FJ96 (IMPERIAL NUT)	FJ97 (IMPERIAL NUT)

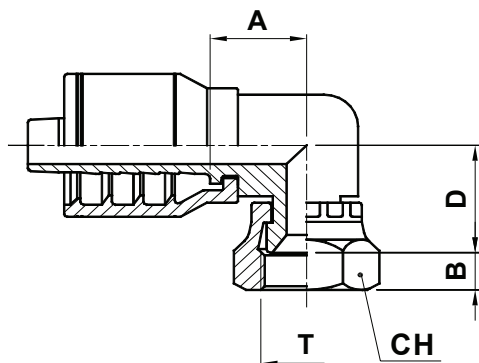




**FOR WIRE BRAID HOSES - NO SKIVE**  
**PER TUBI TRECCIATI IN APPLICAZIONE - NO SKIVE**  
**FÜR GEFLECHTSCHLÄUCHE - NO SKIVE**  
**PARA MANGUERA DE UNA O DOS MALLAS SIN PELADURA**

**JIC**

**KJ91K**



**JIC 37° FEMALE SWIVEL - 90° ELBOW  
(COMPACT FORGED)**

**FEMMINA JIC COMPATTA 90° SV. 37°**

**DKJ JIC- DICHTKOPF KOMPAKT 90°  
UNF-GEWINDE 37° KONUS**

**HEMBRA GIRATORIA A 90° COMPACTA  
JIC 37°**

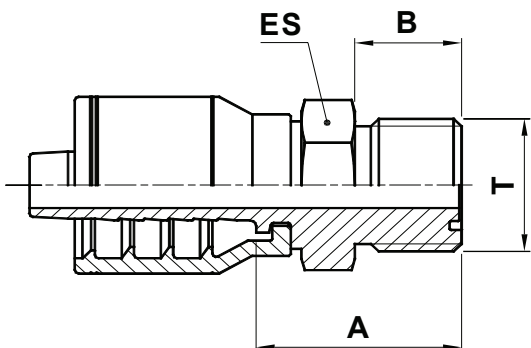
CODE CODICE BEST.-NR CODIGO	Ø HOSE Ø TUBO Ø SCHLAUCH Ø MANGUERA			T	A		B		D		CH		
	DN	INCH	SIZE		[mm]	[in]	[mm]	[in]	[mm]	[in]	[mm]	[in]	↗[in]
KJ91K-04-04	6	1/4"	04	7/16" - 20	17,5	0,69	8,5	0,33	20,5	0,81	14	0,551	9/16"
KJ96K-04-04	6	1/4"	04	7/16" - 20	17,5	0,69	8,5	0,33	20,5	0,81	14,29	0,563	9/16"
KJ91K-04-06	6	1/4"	04	9/16" - 18	17,5	0,69	8,5	0,33	25,5	1,00	19	0,748	3/4"
KJ96K-04-06	6	1/4"	04	9/16" - 18	17,5	0,69	8,5	0,33	25,5	1,00	17,46	0,687	11/16"
KJ91K-06-06	10	3/8"	06	9/16" - 18	21,5	0,85	8,5	0,33	25,5	1,00	19	0,748	3/4"
KJ96K-06-06	10	3/8"	06	9/16" - 18	21,5	0,85	8,5	0,33	25,5	1,00	17,46	0,687	11/16"
KJ91K-06-08	10	3/8"	06	3/4" - 16	21,5	0,85	10,5	0,41	26,5	1,04	24	0,945	15/16"
KJ96K-06-08	10	3/8"	06	3/4" - 16	21,5	0,85	10,5	0,41	26,5	1,04	22,22	0,875	7/8"
KJ91K-08-08	12	1/2"	08	3/4" - 16	25,5	1,00	9,5	0,37	29,5	1,16	24	0,945	15/16"
KJ96K-08-08	12	1/2"	08	3/4" - 16	25,5	1,00	9,5	0,37	29,5	1,16	22,22	0,875	7/8"
KJ91K-08-10	12	1/2"	08	7/8" - 14	25,5	1,00	13	0,51	28	1,10	27	1,063	1.1/16"
KJ91K-10-10	16	5/8"	10	7/8" - 14	25,5	1,00	13	0,51	28	1,10	27	1,063	1.1/16"
KJ91K-10-12	16	5/8"	10	1.1/16" - 12	25,5	1,00	14,5	0,57	28	1,10	32	1,260	1.1/4"
KJ91K-12-12	19	3/4"	12	1.1/16" - 12	26,5	1,04	14,5	0,57	30,5	1,20	32	1,260	1.1/4"
KJ91K-16-16	25	1"	16	1.5/16" - 12	30,5	1,20	14,5	0,57	33,5	1,32	38	1,496	1.1/2"

NUT TYPE TIPO DI DADO HUTTER TYP TIPO DE TUERCA	KJ91	KJ96 (IMPERIAL NUT)



**FOR WIRE BRAID HOSES - NO SKIVE**  
**PER TUBI TRECCIATI IN APPLICAZIONE - NO SKIVE**  
**FÜR GEFLECHTSCHLÄUCHE - NO SKIVE**  
**PARA MANGUERA DE UNA O DOS MALLAS SIN PELADURA**

# ORFS OM10K



**ORFS MALE**

**MASCHIO ORFS**

**ORFS- ARMATUR AUSSENGEWINDE**

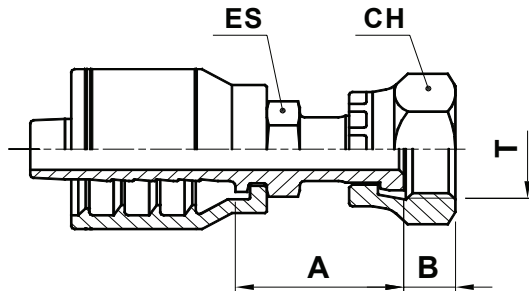
**MACHO FIJO ORFS**

CODE CODICE BEST.-NR CODIGO	Ø HOSE Ø TUBO Ø SCHLAUCH Ø MANGUERA			T	A		B		ES		
	DN	INCH	SIZE		[mm]	[in]	[mm]	[in]	[mm]	[in]	↗[in]
OM10K-04-04	6	1/4"	04	9/16" - 18	24,3	0,96	9,8	0,39	15	0,591	5/8"
OM10K-04-06	6	1/4"	04	11/16" - 16	26,7	1,05	11,2	0,44	19	0,748	3/4"
OM10K-06-06	10	3/8"	06	11/16" - 16	26,7	1,05	11,2	0,44	19	0,748	3/4"
OM10K-06-08	10	3/8"	06	13/16" - 16	29,1	1,15	12,8	0,50	22	0,866	7/8"
OM10K-08-08	12	1/2"	08	13/16" - 16	29,6	1,17	12,8	0,50	22	0,866	7/8"
OM10K-08-10	12	1/2"	08	1" - 14	34,1	1,34	15,5	0,61	27	1,063	1.1/16"
OM10K-08-12	12	1/2"	08	1.3/16" - 12	37,1	1,46	17	0,67	32	1,260	1.1/4"
OM10K-10-10	16	5/8"	10	1" - 14	31,4	1,24	15,5	0,61	27	1,063	1.1/16"
OM10K-10-12	16	5/8"	10	1.3/16" - 12	37,1	1,46	17	0,67	32	1,260	1.1/4"
OM10K-12-12	19	3/4"	12	1.3/16" - 12	37,6	1,48	17	0,67	32	1,260	1.1/4"
OM10K-12-16	19	3/4"	12	1.7/16" - 12	40	1,57	17,5	0,69	41	1,614	1.5/8"
OM10K-16-16	25	1"	16	1.7/16" - 12	41	1,61	17,5	0,69	41	1,614	1.5/8"



**FOR WIRE BRAID HOSES - NO SKIVE**  
**PER TUBI TRECCIATI IN APPLICAZIONE - NO SKIVE**  
**FÜR GEFLECHTSCHLÄUCHE - NO SKIVE**  
**PARA MANGUERA DE UNA O DOS MALLAS SIN PELADURA**

# ORFS OR13K



**ORFS FEMALE SWIVEL**

**FEMMINA ORFS DIRITTA**

**ORFS- ARMATUR INNENGEWINDE**

**HEMBRA GIRATORIA RECTA ORFS**

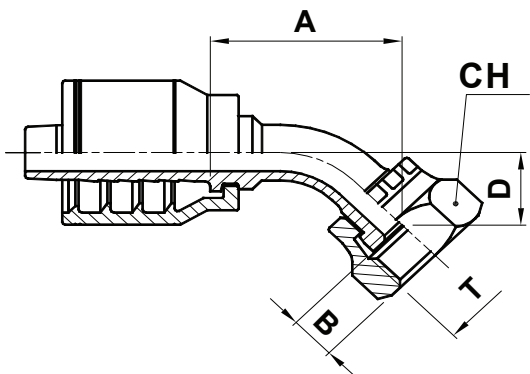
CODE CODICE BEST.-NR CODIGO	Ø HOSE Ø TUBO Ø SCHLAUCH Ø MANGUERA			T	A		B		ES			CH		
	DN	INCH	SIZE		[mm]	[in]	[mm]	[in]	[mm]	[in]	↗[in]	[mm]	[in]	↗[in]
OR13K-04-04	6	1/4"	04	9/16" - 18	28	1,10	8	0,31	14	0,551	9/16"	19	0,748	3/4"
OR13K-04-06	6	1/4"	04	11/16" - 16	31,5	1,24	9,5	0,37	17	0,669	11/16"	22	0,866	7/8"
OR13K-05-06	8	5/16"	05	11/16" - 16	32	1,26	9,5	0,37	17	0,669	11/16"	22	0,866	7/8"
OR13K-06-04	10	3/8"	06	9/16" - 18	30,5	1,20	8	0,31	17	0,669	11/16"	19	0,748	3/4"
OR13K-06-06	10	3/8"	06	11/16" - 16	32	1,26	9,5	0,37	17	0,669	11/16"	22	0,866	7/8"
OR13K-06-08	10	3/8"	06	13/16" - 16	36,5	1,44	11	0,43	19	0,748	3/4"	24	0,945	15/16"
OR13K-08-06	12	1/2"	08	11/16" - 16	31,5	1,24	9,5	0,37	19	0,748	3/4"	22	0,866	7/8"
OR13K-08-08	12	1/2"	08	13/16" - 16	35	1,38	11	0,43	19	0,748	3/4"	24	0,945	15/16"
OR13K-08-10	12	1/2"	08	1" - 14	39	1,54	13,5	0,53	24	0,945	15/16"	30	1,181	1.3/16"
OR13K-08-12	12	1/2"	08	1.3/16" - 12	44	1,73	14,5	0,57	30	1,181	1.3/16"	36	1,417	1.7/16"
OR13K-10-10	16	5/8"	10	1" - 14	39,1	1,54	13,5	0,53	24	0,945	15/16"	30	1,118	1.3/16"
OR13K-10-12	16	5/8"	10	1.3/16" - 12	44,13	1,74	14,5	0,57	30	1,181	1.3/16"	36	1,417	1.7/16"
OR13K-12-10	19	3/4"	12	1" - 14	42	1,65	13,5	0,53	27	1,063	1.1/16"	30	1,181	1.3/16"
OR13K-12-12	19	3/4"	12	1.3/16" - 12	44,63	1,76	14,5	0,57	30	1,181	1.3/16"	36	1,417	1.7/16"
OR13K-12-16	19	3/4"	12	1.7/16" - 12	51,5	2,03	14,8	0,58	36	1,417	1.7/16"	41	1,614	1.5/8"
OR13K-16-16	25	1"	16	1.7/16" - 12	52,5	2,07	14,8	0,58	36	1,417	1.7/16"	41	1,614	1.5/8"



**FOR WIRE BRAID HOSES - NO SKIVE**  
**PER TUBI TRECCIATI IN APPLICAZIONE - NO SKIVE**  
**FÜR GEFLECHTSCHLÄUCHE - NO SKIVE**  
**PARA MANGUERA DE UNA O DOS MALLAS SIN PELADURA**

# ORFS

# OR43K



**ORFS FEMALE SWIVEL - 45° ELBOW**

**FEMMINA ORFS 45°**

**ORFS- ARMATUR 45°**

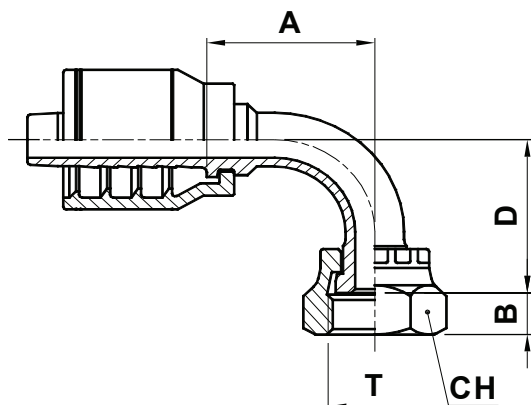
**HEMBRA GIRATORIA A 45° ORFS**

CODE CODICE BEST.-NR CODIGO	Ø HOSE Ø TUBO Ø SCHLAUCH Ø MANGUERA			T	A		B		D		CH		
	DN	INCH	SIZE		[mm]	[in]	[mm]	[in]	[mm]	[in]	[mm]	[in]	↗[in]
OR43K-04-04	6	1/4"	04	9/16" - 18	43,5	1,71	8	0,31	11	0,43	19	0,748	3/4"
OR43K-04-06	6	1/4"	04	11/16" - 16	36	1,42	9,5	0,37	15	0,59	22	0,866	7/8"
OR43K-05-06	8	5/16"	05	11/16" - 16	39	1,54	9,5	0,37	15	0,59	22	0,866	7/8"
OR43K-06-06	10	3/8"	06	11/16" - 16	47,5	1,87	9,5	0,37	15	0,59	22	0,866	7/8"
OR43K-06-08	10	3/8"	06	13/16" - 16	43,5	1,71	11	0,43	15	0,59	24	0,945	15/16"
OR43K-08-06	12	1/2"	08	11/16" - 16	56,5	2,22	9,5	0,37	14	0,55	24	0,945	15/16"
OR43K-08-08	12	1/2"	08	13/16" - 16	56,5	2,22	11	0,43	14	0,55	24	0,945	15/16"
OR43K-08-10	12	1/2"	08	1" - 14	56,5	2,22	13,5	0,53	21	0,83	30	1,181	1.3/16"
OR43K-10-10	16	5/8"	10	1" - 14	56,5	2,22	13,5	0,53	21	0,83	30	1,181	1.3/16"
OR43K-10-12	16	5/8"	10	1.3/16" - 12	63	2,48	14,5	0,57	24	0,94	36	1,417	1.7/16"
OR43K-12-10	19	3/4"	12	1" - 14	65,4	2,57	13,5	0,53	23,2	0,91	30	1,181	1.3/16"
OR43K-12-12	19	3/4"	12	1.3/16" - 12	63,9	2,52	14,5	0,57	23,2	0,91	36	1,417	1.7/16"
OR43K-12-16	19	3/4"	12	1.7/16" - 12	67,5	2,66	14,8	0,58	27,4	1,08	41	1,614	1.5/8"
OR43K-16-16	25	1"	16	1.7/16" - 12	82,4	3,24	14,8	0,58	31	1,22	41	1,614	1.5/8"



**FOR WIRE BRAID HOSES - NO SKIVE**  
**PER TUBI TRECCIATI IN APPLICAZIONE - NO SKIVE**  
**FÜR GEFLECHTSCHLÄUCHE - NO SKIVE**  
**PARA MANGUERA DE UNA O DOS MALLAS SIN PELADURA**

# ORFS OR93K



**ORFS FEMALE SWIVEL - 90° ELBOW**

**FEMMINA ORFS 90°**

**ORFS- ARMATUR 90°**

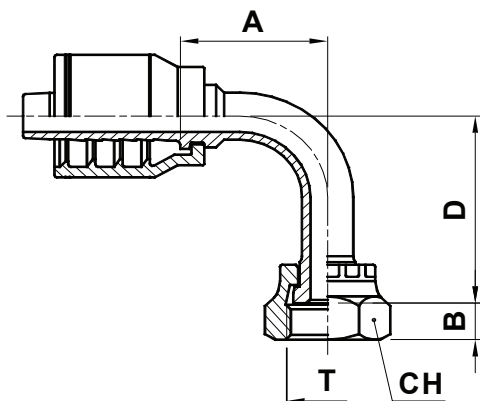
**HEMBRA GIRATORIA A 90° ORFS**

CODE CODICE BEST.-NR CODIGO	Ø HOSE Ø TUBO Ø SCHLAUCH Ø MANGUERA			T	A		B		D		CH		
	DN	INCH	SIZE		[mm]	[in]	[mm]	[in]	[mm]	[in]	[mm]	[in]	↷[in]
OR93K-04-04	6	1/4"	04	9/16" - 18	29	1,14	8	0,31	25	0,98	19	0,748	3/4"
OR93K-04-06	6	1/4"	04	11/16" - 16	27	1,06	9,5	0,37	27	1,06	22	0,866	7/8"
OR93K-05-06	8	5/16"	05	11/16" - 16	30	1,18	9,5	0,37	30	1,18	22	0,866	7/8"
OR93K-06-04	10	3/8"	06	9/16" - 18	29,5	1,16	8	0,31	25	0,98	19	0,748	3/4"
OR93K-06-06	10	3/8"	06	11/16" - 16	32,5	1,28	9,5	0,37	28	1,10	22	0,866	7/8"
OR93K-06-08	10	3/8"	06	13/16" - 16	33	1,30	11	0,43	30	1,18	24	0,945	15/16"
OR93K-08-06	12	1/2"	08	11/16" - 16	39,5	1,56	9,5	0,37	34	1,34	22	0,866	7/8"
OR93K-08-08	12	1/2"	08	13/16" - 16	40,5	1,59	11	0,43	30	1,18	24	0,945	15/16"
OR93K-08-10	12	1/2"	08	1" - 14	44	1,73	13,5	0,53	34	1,34	30	1,181	1.3/16"
OR93K-08-12	12	1/2"	08	1.3/16" - 12	41,5	1,63	14,5	0,57	39	1,54	36	1,417	1.7/16"
OR93K-10-10	16	5/8"	10	1" - 14	56	2,20	13,5	0,53	51	2,01	30	1,181	1.3/16"
OR93K-10-12	16	5/8"	10	1.3/16" - 12	56,5	2,22	14,5	0,57	51,5	2,03	36	1,417	1.7/16"
OR93K-12-10	19	3/4"	12	1" - 14	59,5	2,34	13,5	0,53	51,5	2,03	30	1,181	1.3/16"
OR93K-12-12	19	3/4"	12	1.3/16" - 12	59,5	2,34	14,5	0,57	51,5	2,03	36	1,417	1.7/16"
OR93K-12-16	19	3/4"	12	1.7/16" - 12	59,5	2,34	14,8	0,58	57,5	2,26	41	1,614	1.5/8"
OR93K-16-16	25	1"	16	1.7/16" - 12	71,5	2,81	14,8	0,58	71	2,80	41	1,614	1.5/8"



**FOR WIRE BRAID HOSES - NO SKIVE**  
**PER TUBI TRECCIATI IN APPLICAZIONE - NO SKIVE**  
**FÜR GEFLECHTSCHLÄUCHE - NO SKIVE**  
**PARA MANGUERA DE UNA O DOS MALLAS SIN PELADURA**

# ORFS OR93K-L



**ORFS FEMALE SWIVEL - 90° ELBOW  
(LONG DROP)**

**FEMMINA ORFS 90° (VERSIONE ALTA)**

**ORFS- ARMATUR 90° (SONDER-SL)**

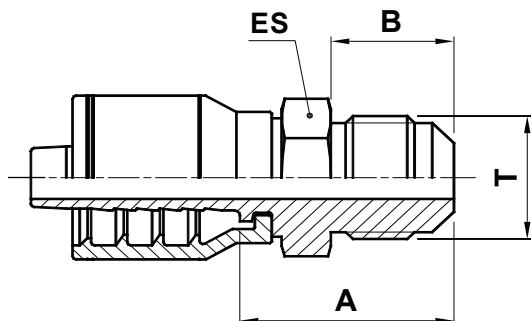
**HEMBRA GIRATORIA A 90° ORFS  
(CODO LARGO)**

CODE CODICE BEST.-NR CODIGO	Ø HOSE Ø TUBO Ø SCHLAUCH Ø MANGUERA			T	A		B		D		CH		
	DN	INCH	SIZE		[mm]	[in]	[mm]	[in]	[mm]	[in]	[mm]	[in]	↗[in]
OR93K-04-04-46	6	1/4"	04	9/16" - 18	29	1,14	8	0,31	46	1,81	19	0,748	3/4"
OR93K-04-06-54	6	1/4"	04	11/16" - 16	29	1,14	9,5	0,37	54	2,13	22	0,866	7/8"
OR93K-06-06-54	10	3/8"	06	11/16" - 16	32,5	1,28	9,5	0,37	54	2,13	22	0,866	7/8"
OR93K-06-08-64	10	3/8"	06	13/16" - 16	33	1,30	11	0,43	64	2,52	24	0,945	15/16"
OR93K-08-08-64	12	1/2"	08	13/16" - 16	41,5	1,63	11	0,43	64	2,52	24	0,945	15/16"
OR93K-08-10-70	12	1/2"	08	1" - 14	55	2,17	13,5	0,53	70	2,76	30	1,181	1.3/16"
OR93K-10-10-70	16	5/8"	10	1" - 14	55	2,17	13,5	0,53	70	2,76	30	1,181	1.3/16"
OR93K-12-12-96	19	3/4"	12	1.3/16" - 12	59,5	2,34	14,5	0,57	96	3,78	36	1,417	1.7/16"
OR93K-16-16-L	25	1"	16	1.7/16" - 12	71,5	2,81	14,8	0,58	114	4,49	41	1,614	1.5/8"



**FOR WIRE BRAID HOSES - NO SKIVE**  
**PER TUBI TRECCIATI IN APPLICAZIONE - NO SKIVE**  
**FÜR GEFLECHTSCHLÄUCHE - NO SKIVE**  
**PARA MANGUERA DE UNA O DOS MALLAS SIN PELADURA**

# SAE MU10K



**SAE 45° MALE**

**MASCHIO SAE CONO 90°**

**SAE AUSSENGEWINDE 45° KONUS**

**MACHO FIJO SAE 45°**

CODE CODICE BEST.-NR CODIGO	Ø HOSE Ø TUBO Ø SCHLAUCH Ø MANGUERA			T	A		B		ES		
	DN	INCH	SIZE		[mm]	[in]	[mm]	[in]	[mm]	[in]	↗[in]
MU10K-04-04	6	1/4"	04	7/16" - 20	25,2	0,99	12,7	0,50	14	0,551	9/16"
MU10K-06-06	10	3/8"	06	5/8" - 18	29,2	1,15	15,7	0,62	17	0,669	11/16"
MU10K-08-08	12	1/2"	08	3/4" - 16	33,5	1,32	19	0,75	19	0,748	3/4"
MU10K-08-10	12	1/2"	08	7/8" - 14	38,4	1,51	22,4	0,88	24	0,945	15/16"
MU10K-12-12	19	3/4"	12	1.1/16" - 14	47,9	1,89	25,4	1,00	27	1,063	1.1/16"



**FOR WIRE BRAID HOSES - NO SKIVE**  
**PER TUBI TRECCIATI IN APPLICAZIONE - NO SKIVE**  
**FÜR GEFLECHTSCHLÄUCHE - NO SKIVE**  
**PARA MANGUERA DE UNA O DOS MALLAS SIN PELADURA**

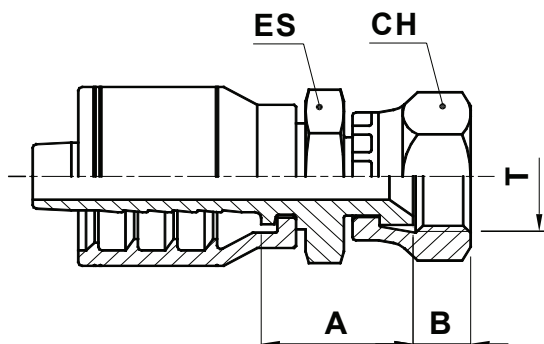
# SAE FU11K

**SAE 45° FEMALE SWIVEL**

**FEMMINA SAE DIRITTA SV. 45°**

**SAE DICHTKOPF 45° KONUS**

**HEMBRA GIRATORIA RECTA SAE 45°**



CODE CODICE BEST.-NR CODIGO	Ø HOSE Ø TUBO Ø SCHLAUCH Ø MANGUERA			T	A		B		ES			CH		
	DN	INCH	SIZE		[mm]	[in]	[mm]	[in]	[mm]	[in]	↗[in]	[mm]	[in]	↗[in]
FU11K-04-04	6	1/4"	04	7/16" - 20	20,8	0,82	8,7	0,34	14	0,551	9/16"	15	0,591	5/8"
FU11K-04-05	6	1/4"	04	1/2" - 20	21,5	0,85	9,5	0,37	14	0,551	9/16"	17	0,669	11/16"
FU11K-04-06	6	1/4"	04	5/8" - 18	23,9	0,94	10,8	0,43	19	0,748	3/4"	22	0,866	7/8"
FU11K-06-06	10	3/8"	06	5/8" - 18	23,9	0,94	10,8	0,43	19	0,748	3/4"	22	0,866	7/8"
FU11K-06-08	10	3/8"	06	3/4" - 16	26,5	1,04	10,8	0,43	19	0,748	3/4"	24	0,945	15/16"
FU11K-06-10	10	3/8"	06	7/8" - 14	29,3	1,15	12,7	0,50	22	0,866	7/8"	27	1,063	1.1/16"
FU11K-08-08	12	1/2"	08	3/4" - 16	25,4	1,00	10,8	0,43	19	0,748	3/4"	24	0,945	15/16"
FU11K-08-10	12	1/2"	08	7/8" - 14	29,8	1,17	12,7	0,50	22	0,866	7/8"	27	1,063	1.1/16"
FU11K-10-12	16	5/8"	10	1.1/16" - 14	30,7	1,21	14,4	0,57	27	1,063	1.1/16"	32	1,260	1.1/4"
FU11K-12-12	19	3/4"	12	1.1/16" - 14	31,2	1,23	14,4	0,57	27	1,063	1.1/16"	32	1,260	1.1/4"

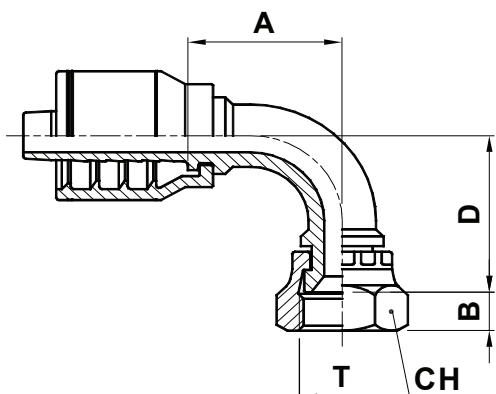




**FOR WIRE BRAID HOSES - NO SKIVE**  
**PER TUBI TRECCIATI IN APPLICAZIONE - NO SKIVE**  
**FÜR GEFLECHTSCHLÄUCHE - NO SKIVE**  
**PARA MANGUERA DE UNA O DOS MALLAS SIN PELADURA**

**SAE**

**FU91K**



**SAE 45° FEMALE SWIVEL - 90° ELBOW**

**FEMMINA SAE 90° SV. 45°**

**90° SAE DICHTKOPF 45° KONUS**

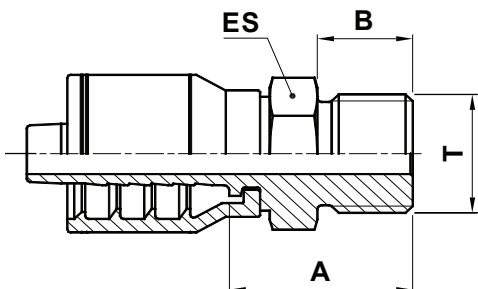
**HEMBRA GIRATORIA A 90° SAE 45°**

CODE CODICE BEST.-NR CODIGO	Ø HOSE Ø TUBO Ø SCHLAUCH Ø MANGUERA			T	A		B		D		CH		
	DN	INCH	SIZE		[mm]	[in]	[mm]	[in]	[mm]	[in]	[mm]	[in]	↷[in]
FU91K-06-06	10	3/8"	06	5/8" - 18	37	1,46	10,8	0,43	37	1,46	22	0,866	7/8"
FU91K-12-12	19	3/4"	12	1.1/16" - 14	61,5	2,42	14,4	0,57	59	2,32	32	1,260	1.1/4"



**FOR WIRE BRAID HOSES - NO SKIVE**  
**PER TUBI TRECCIATI IN APPLICAZIONE - NO SKIVE**  
**FÜR GEFLECHTSCHLÄUCHE - NO SKIVE**  
**PARA MANGUERA DE UNA O DOS MALLAS SIN PELADURA**

# SAE ME10K



**O-RING BOSS MALE**

**MASCHIO SAE O-RING**

**SAE AUSSENGEWINDE O-RING BOSS**

**MACHO FIJO O-RING BOSS**

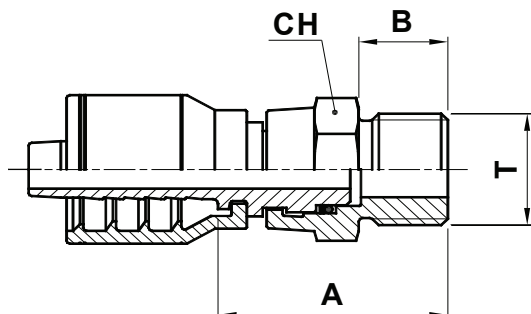
CODE CODICE BEST.-NR CODIGO	Ø HOSE Ø TUBO Ø SCHLAUCH Ø MANGUERA			T	A		B		ES		
	DN	INCH	SIZE		[mm]	[in]	[mm]	[in]	[mm]	[in]	↗[in]
ME10K-04-04	6	1/4"	04	7/16" - 20	22	0,87	9,15	0,36	14	0,551	9/16"
ME10K-04-05	6	1/4"	04	1/2" - 20	23,5	0,93	9,15	0,36	17	0,669	11/16"
ME10K-04-06	6	1/4"	04	9/16" - 18	24,5	0,96	10	0,39	17	0,669	11/16"
ME10K-06-06	10	3/8"	06	9/16" - 18	24,5	0,96	10	0,39	17	0,669	11/16"
ME10K-06-08	10	3/8"	06	3/4" - 16	26,6	1,05	11,1	0,44	22	0,866	7/8"
ME10K-06-10	10	3/8"	06	7/8" - 14	28,5	1,12	12,7	0,50	27	1,063	1.1/16"
ME10K-08-08	12	1/2"	08	3/4" - 16	27,1	1,07	11,1	0,44	22	0,866	7/8"
ME10K-08-10	12	1/2"	08	7/8" - 14	29	1,14	12,7	0,50	27	1,063	1.1/16"
ME10K-08-12	12	1/2"	08	1.1/16" - 12	32	1,26	15	0,59	32	1,260	1.1/4"
ME10K-08-10	12	1/2"	08	7/8" - 14	29	1,14	12,7	0,50	27	1,063	1.1/16"
ME10K-10-10	16	5/8"	10	7/8" - 14	29	1,14	12,7	0,50	27	1,063	1.1/16"
ME10K-10-12	16	5/8"	10	1.1/16" - 12	32	1,26	15	0,59	32	1,260	1.1/4"
ME10K-12-12	19	3/4"	12	1.1/16" - 12	32,5	1,28	15	0,59	32	1,260	1.1/4"
ME10K-12-14	19	3/4"	12	1.3/16" - 12	40,5	1,59	15,1	0,59	36	1,417	1.7/16"
ME10K-12-16	19	3/4"	12	1.5/16" - 12	38,5	1,52	15,1	0,59	36	1,417	1.7/16"
ME10K-16-16	25	1"	16	1.5/16" - 12	38,6	1,52	15,1	0,59	38	1,496	1.1/2"



**FOR WIRE BRAID HOSES - NO SKIVE**  
**PER TUBI TRECCIATI IN APPLICAZIONE - NO SKIVE**  
**FÜR GEFLECHTSCHLÄUCHE - NO SKIVE**  
**PARA MANGUERA DE UNA O DOS MALLAS SIN PELADURA**

**SAE**

**MV10K**



**O-RING BOSS MALE SWIVEL**

**MASCHIO GIREVOLE DIRITTO SAE  
O-RING**

**SAE AUSSENGEWINDE O-RING BOSS**

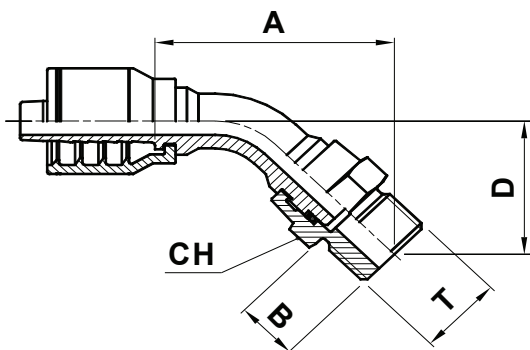
**MACHO GIRATORIO RECTO O-RING  
BOSS**

CODE CODICE BEST.-NR CODIGO	Ø HOSE Ø TUBO Ø SCHLAUCH Ø MANGUERA			T	A		B		CH		
	DN	INCH	SIZE		[mm]	[in]	[mm]	[in]	[mm]	[in]	↗[in]
MV10K-04-04	6	1/4"	04	7/16" - 21	36,5	1,44	9,15	0,36	17	0,669	11/16"
MV10K-04-06	6	1/4"	04	9/16" - 18	40,5	1,59	9,95	0,39	22	0,866	7/8"
MV10K-06-06	10	3/8"	06	9/16" - 18	40,5	1,59	9,95	0,39	22	0,866	7/8"
MV10K-06-08	10	3/8"	06	3/4" - 16	47,5	1,87	11,1	0,44	27	1,063	1.1/16"
MV10K-08-08	12	1/2"	08	3/4" - 16	48	1,89	11,1	0,44	27	1,063	1.1/16"
MV10K-08-10	12	1/2"	08	7/8" - 14	51	2,01	12,7	0,50	27	1,063	1.1/16"
MV10K-08-12	12	1/2"	08	1.1/16" - 12	57,5	2,26	15,1	0,59	36	1,417	1.7/16"
MV10K-10-10	16	5/8"	10	7/8" - 14	51	2,01	12,7	0,50	27	1,063	1.1/16"
MV10K-12-12	19	3/4"	12	1.1/16" - 12	57,5	2,26	15,1	0,59	36	1,417	1.7/16"



**FOR WIRE BRAID HOSES - NO SKIVE**  
**PER TUBI TRECCIATI IN APPLICAZIONE - NO SKIVE**  
**FÜR GEFLECHTSCHLÄUCHE - NO SKIVE**  
**PARA MANGUERA DE UNA O DOS MALLAS SIN PELADURA**

# SAE MV40K



**O-RING BOSS MALE SWIVEL  
45° ELBOW**

**MASCHIO GIREVOLE 45° SAE O-RING**

**45° SAE AUSSENGEWINDE O-RING  
BOSS**

**MACHO GIRATORIO 45° O-RING BOSS**

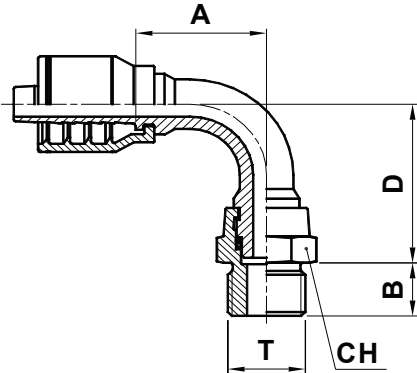
CODE CODICE BEST.-NR CODIGO	Ø HOSE Ø TUBO Ø SCHLAUCH Ø MANGUERA			T	A		B		D		CH		
	DN	INCH	SIZE		[mm]	[in]	[mm]	[in]	[mm]	[in]	[mm]	[in]	↗[in]
MV40K-06-06	10	3/8"	06	9/16" - 18			9,95	0,39			22	0,866	7/8"
MV40K-08-10	12	1/2"	08	7/8" - 14			12,7	0,50			27	1,063	1.1/16"



**FOR WIRE BRAID HOSES - NO SKIVE**  
**PER TUBI TRECCIATI IN APPLICAZIONE - NO SKIVE**  
**FÜR GEFLECHTSCHLÄUCHE - NO SKIVE**  
**PARA MANGUERA DE UNA O DOS MALLAS SIN PELADURA**

**SAE**

**MV90K**



**O-RING BOSS MALE SWIVEL  
90° ELBOW**

**MASCHIO GIREVOLE 90° SAE O-RING**

**90° SAE AUSSENGEWINDE O-RING  
BOSS**

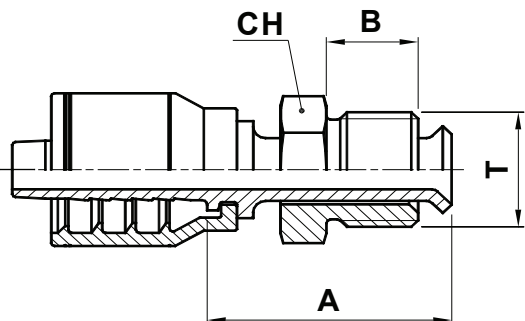
**MACHO GIRATORIO 90° O-RING BOSS**

CODE CODICE BEST.-NR CODIGO	Ø HOSE Ø TUBO Ø SCHLAUCH Ø MANGUERA			T	A		B		D		CH		
	DN	INCH	SIZE		[mm]	[in]	[mm]	[in]	[mm]	[in]	[mm]	[in]	↻[in]
MV90K-04-04	6	1/4"	04	7/16" - 21	90	3,54	9,15	0,36	38,85	1,53	17	0,669	11/16"
MV90K-04-06	6	1/4"	04	9/16" - 18	28	1,10	9,95	0,39	56,2	2,21	22	0,866	7/8"
MV90K-06-06	10	3/8"	06	9/16" - 18	34,5	1,36	9,95	0,39	43,25	1,70	22	0,866	7/8"
MV90K-06-08	10	3/8"	06	3/4" - 16	34,5	1,36	11,1	0,44	52,4	2,06	27	1,063	1.1/16"
MV90K-06-10	10	3/8"	06	7/8" - 14	34,5	1,36	12,7	0,50	53,8	2,12	27	1,063	1.1/16"
MV90K-08-08	12	1/2"	08	3/4" - 16	44,5	1,75	11,1	0,44	57,4	2,26	27	1,063	1.1/16"
MV90K-08-10	12	1/2"	08	7/8" - 14	44,5	1,75	12,7	0,50	58,8	2,31	27	1,063	1.1/16"
MV90K-08-12	12	1/2"	08	1.1/16" - 12	61	2,40	15,1	0,59	94	3,70	36	1,417	1.7/16"
MV90K-12-12	19	3/4"	12	1.1/16" - 12	61,5	2,42	15,1	0,59	94	3,70	36	1,417	1.7/16"



**FOR WIRE BRAID HOSES - NO SKIVE**  
**PER TUBI TRECCIATI IN APPLICAZIONE - NO SKIVE**  
**FÜR GEFLECHTSCHLÄUCHE - NO SKIVE**  
**PARA MANGUERA DE UNA O DOS MALLAS SIN PELADURA**

# SAE MZ10K



**SAE INVERTED FLARE MALE SWIVEL**

**MASCHIO GIREVOLE DIRITTO SAE SV. INVERTITA**

**SAE INVERTED FLARE MALE SWIVEL**

**MACHO GIRATORIO SAE INVERTIDO**

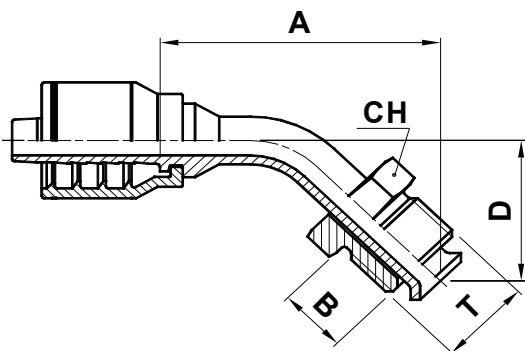
CODE CODICE BEST.-NR CODIGO	Ø HOSE Ø TUBO Ø SCHLAUCH Ø MANGUERA			T	A		B		CH		
	DN	INCH	SIZE		[mm]	[in]	[mm]	[in]	[mm]	[in]	↗[in]
MZ10K-04-04	6	1/4"	04	7/16" - 24	48	1,89	9,1	0,36	11	0,433	7/16"
MZ10K-04-05	6	1/4"	04	1/2" - 20	48	1,89	10,2	0,40	16	0,630	
MZ10K-06-05	10	3/8"	06	1/2" - 20	48	1,89	10,2	0,40	16	0,630	
MZ10K-06-06	10	3/8"	06	5/8" - 18	48	1,89	10,2	0,40	16	0,630	
MZ10K-08-08	12	1/2"	08	3/4" - 18	48	1,89	11,7	0,46	19	0,748	3/4"



**FOR WIRE BRAID HOSES - NO SKIVE**  
**PER TUBI TRECCIATI IN APPLICAZIONE - NO SKIVE**  
**FÜR GEFLECHTSCHLÄUCHE - NO SKIVE**  
**PARA MANGUERA DE UNA O DOS MALLAS SIN PELADURA**

**SAE**

**MZ40K**



**SAE INVERTED FLARE MALE SWIVEL  
45° ELBOW**

**MASCHIO GIREVOLE 45° SAE SV.  
INVERTITA**

**SAE INVERTED FLARE MALE SWIVEL  
45° ELBOW**

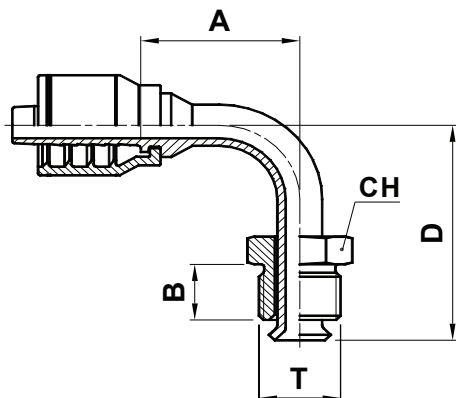
**MACHO GIRATORIO SAE INVERTIDO**

CODE CODICE BEST.-NR CODIGO	Ø HOSE Ø TUBO Ø SCHLAUCH Ø MANGUERA			T	A		B		D		CH		
	DN	INCH	SIZE		[mm]	[in]	[mm]	[in]	[mm]	[in]	[mm]	[in]	↗[in]
MZ40K-04-04	6	1/4"	04	7/16" - 24	40	1,57	9,1	0,36	14,5	0,57	11	0,433	7/16"
MZ40K-04-05	6	1/4"	04	1/2" - 20	44	1,73	10,2	0,40	19	0,75	16	0,630	
MZ40K-06-05	10	3/8"	06	1/2" - 20	44	1,73	10,2	0,40	19	0,75	16	0,630	
MZ40K-06-06	10	3/8"	06	5/8" - 18	47	1,85	10,2	0,40	19	0,75	16	0,630	
MZ40K-08-08	12	1/2"	08	3/4" - 18	50,5	1,99	11,7	0,46	21,5	0,85	19	0,748	3/4"



**FOR WIRE BRAID HOSES - NO SKIVE**  
**PER TUBI TRECCIATI IN APPLICAZIONE - NO SKIVE**  
**FÜR GEFLECHTSCHLÄUCHE - NO SKIVE**  
**PARA MANGUERA DE UNA O DOS MALLAS SIN PELADURA**

# SAE MZ90K



**SAE INVERTED FLARE MALE SWIVEL  
90° ELBOW**

**MASCHIO GIREVOLE 90° SAE SV.  
INVERTITA**

**SAE INVERTED FLARE MALE SWIVEL  
90° ELBOW**

**MACHO GIRATORIO SAE INVERTIDO**

CODE CODICE BEST.-NR CODIGO	Ø HOSE Ø TUBO Ø SCHLAUCH Ø MANGUERA			T	A		B		D		CH		
	DN	INCH	SIZE		[mm]	[in]	[mm]	[in]	[mm]	[in]	[mm]	[in]	↷[in]
MZ90K-04-04	6	1/4"	04	7/16" - 24	31	1,22	9,1	0,36	26	1,02	11	0,433	7/16"
MZ90K-04-05	6	1/4"	04	1/2" - 20	32	1,26	10,2	0,40	31,5	1,24	16	0,630	
MZ90K-06-05	10	3/8"	06	1/2" - 20	32	1,26	10,2	0,40	31,5	1,24	16	0,630	
MZ90K-06-06	10	3/8"	06	5/8" - 18	36	1,42	10,2	0,40	35	1,38	16	0,630	
MZ90K-08-08	12	1/2"	08	3/4" - 18	41,5	1,63	11,7	0,46	44	1,73	19	0,748	3/4"

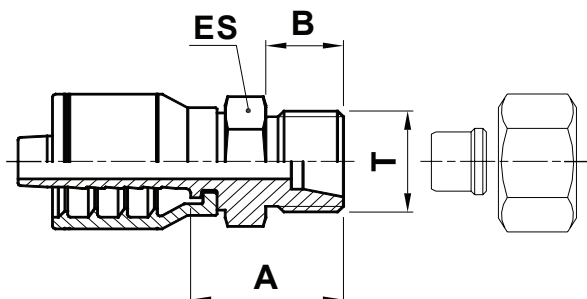




**FOR WIRE BRAID HOSES - NO SKIVE**  
**PER TUBI TRECCIATI IN APPLICAZIONE - NO SKIVE**  
**FÜR GEFLECHTSCHLÄUCHE - NO SKIVE**  
**PARA MANGUERA DE UNA O DOS MALLAS SIN PELADURA**

**SAE**

**MFA10K**



**SAE FLARLESS MALE ASSEMBLY**

**MASCHIO SAE SV. 24**

**SAE FLARLESS MALE ASSEMBLY**

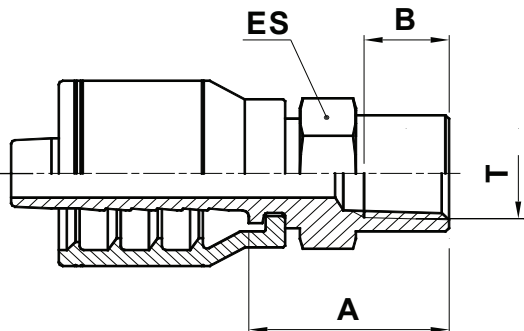
**MACHO FIJO SAE INVERTIDO**

CODE CODICE BEST.-NR CODIGO	Ø HOSE Ø TUBO Ø SCHLAUCH Ø MANGUERA			T	A		B		CH		
	DN	INCH	SIZE		[mm]	[in]	[mm]	[in]	[mm]	[in]	↗[in]
MFA10K-04-04	6	1/4"	04	7/16" - 20	24	0,94	11,5	0,45	14	0,551	9/16"
MFA10K-04-05	6	1/4"	04	1/2" - 20	25	0,98	11,5	0,45	17	0,551	11/16"
MFA10K-06-05	10	3/8"	06	1/2" - 20	25	0,98	11,5	0,45	17	0,669	11/16"
MFA10K-06-06	10	3/8"	06	9/16" - 18	25,4	1,00	11,9	0,47	17	0,669	11/16"
MFA10K-06-08	10	3/8"	06	3/4" - 16	27,8	1,09	14,3	0,56	19	0,748	3/4"
MFA10K-08-08	12	1/2"	08	3/4" - 16	28,3	1,11	14,3	0,56	19	0,748	3/4"
MFA10K-08-10	12	1/2"	08	7/8" - 14	31,9	1,26	15,9	0,63	24	0,945	15/16"
MFA10K-12-12	19	3/4"	12	1.1/16" - 12	35	1,38	17,5	0,69	27	1,063	1.1/16"
MFA10K-16-16	25	1"	16	1.1/16" - 12	41	1,61	17,5	0,69	36	1,417	1.7/16"



**FOR WIRE BRAID HOSES - NO SKIVE**  
**PER TUBI TRECCIATI IN APPLICAZIONE - NO SKIVE**  
**FÜR GEFLECHTSCHLÄUCHE - NO SKIVE**  
**PARA MANGUERA DE UNA O DOS MALLAS SIN PELADURA**

## GREASE FGR10K



**FEMALE GREASE**

**FEMMINA FISSA SPL-PTF  
INGRASSATORE**

**INNENGEWINDE-ARMATUR  
FÜR FETTSCHMIERUNG**

**HEMBRA ENGRASADORA**

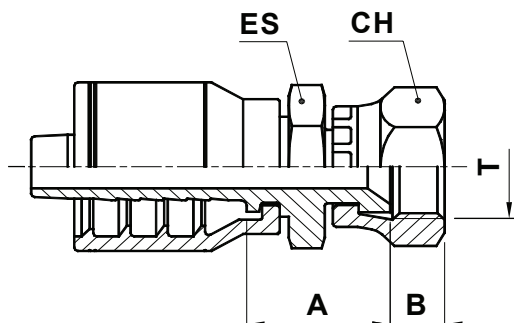
CODE CODICE BEST.-NR CODIGO	Ø HOSE Ø TUBO Ø SCHLAUCH Ø MANGUERA			T	A		B		CH		
	DN	INCH	SIZE		[mm]	[in]	[mm]	[in]	[mm]	[in]	↗[in]
FGR10K-04-08	6	1/4"	04	1/2" - 27	22,5	0,89	7,72	0,30	17	0,669	11/16"
FGR10K-06-08	10	3/8"	06	1/2" - 27	22,5	0,89	7,72	0,30	17	0,669	11/16"



**FOR WIRE BRAID HOSES - NO SKIVE**  
**PER TUBI TRECCIATI IN APPLICAZIONE - NO SKIVE**  
**FÜR GEFLECHTSCHLÄUCHE - NO SKIVE**  
**PARA MANGUERA DE UNA O DOS MALLAS SIN PELADURA**

**JIS**

**FT11K**



**JIS FEMALE SWIVEL (TOYOTA STYLE)**

**FEMMINA GAS STILE TOYOTA**

**DICHTKOPF JIS (TOYOTA-TYP)**

**HEMBRA GIRATORIA RECTA**

**JIS ESTILO TOYOTA**

CODE CODICE BEST.-NR CODIGO	Ø HOSE Ø TUBO Ø SCHLAUCH Ø MANGUERA			T	A		B		ES			CH		
	DN	INCH	SIZE		[mm]	[in]	[mm]	[in]	[mm]	[in]	↗[in]	[mm]	[in]	↗[in]
FT11K-04-04	6	1/4"	04	1/4" - 19	21	0,83	8	0,31	19	0,748	3/4"	19	0,748	3/4"
FT11K-06-06	10	3/8"	06	3/8" - 19	22	0,87	9,5	0,37	19	0,748	3/4"	22	0,866	7/8"
FT11K-08-08	12	1/2"	08	1/2" - 14	24,9	0,98	11	0,43	22	0,866	7/8"	27	1,063	1.1/16"
FT11K-12-12	19	3/4"	12	3/4" - 14	28	1,10	12,5	0,49	30	1,181	1.3/16"	32	1,260	1.1/4"
FT11K-16-16	25	1"	16	1" - 11	29	1,14	14	0,55	32	1,260	1.1/4"	38	1,496	1.1/2"



**FOR WIRE BRAID HOSES - NO SKIVE**  
**PER TUBI TRECCIATI IN APPLICAZIONE - NO SKIVE**  
**FÜR GEFLECHTSCHLÄUCHE - NO SKIVE**  
**PARA MANGUERA DE UNA O DOS MALLAS SIN PELADURA**

**JIS**

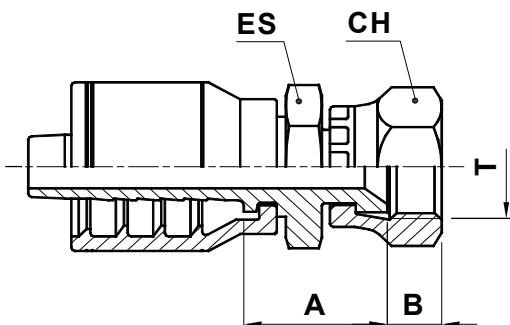
**FK11K**

**KOMATSU STYLE FEMALE SWIVEL**

**FEMMINA METRICA DIRITTA STILE KOMATSU**

**KOMATSU-TYP METRISCHES GEWINDE**

**HEMBRA GIRATORIA RECTA ESTILO KOMATSU**



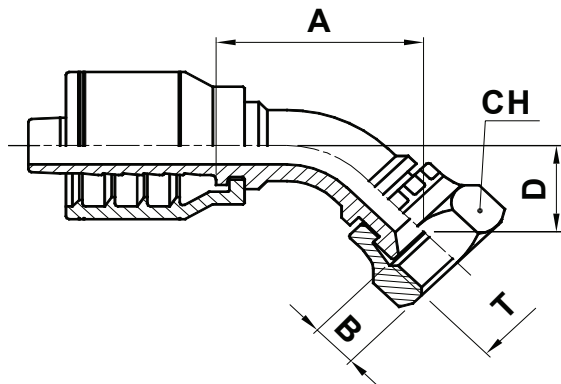
CODE CODICE BEST.-NR CODIGO	Ø HOSE Ø TUBO Ø SCHLAUCH Ø MANGUERA			T	A		B		ES			CH		
	DN	INCH	SIZE		[mm]	[in]	[mm]	[in]	[mm]	[in]	↗[in]	[mm]	[in]	↗[in]
FK11K-04-12	6	1/4"	04	M12X1,5	22,5	0,89	8,7	0,34	14	0,551	9/16"	17	0,669	11/16"
FK11K-04-14	6	1/4"	04	M14X1,5	24	0,94	10	0,39	19	0,748	3/4"	19	0,748	3/4"
FK11K-06-14	10	3/8"	06	M14X1,5	25	0,98	10	0,39	19	0,748	3/4"	19	0,748	3/4"
FK11K-06-16	10	3/8"	06	M16X1,5	23,2	0,91	9,3	0,37	19	0,748	3/4"	22	0,866	7/8"
FK11K-06-18	10	3/8"	06	M18X1,5	24	0,94	11,5	0,45	19	0,748	3/4"	24	0,945	15/16"
FK11K-06-20	10	3/8"	06	M20X1,5	25,3	1,00	11,2	0,44	19	0,748	3/4"	27	1,063	1.1/16"
FK11K-06-22	10	3/8"	06	M22X1,5	25,5	1,00	14	0,55	19	0,748	3/4"	27	1,063	1.1/16"
FK11K-08-22	12	1/2"	08	M22X1,5	27	1,06	14	0,55	22	0,866	7/8"	27	1,063	1.1/16"
FK11K-08-24	12	1/2"	08	M24X1,5	28,4	1,12	15,1	0,59	24	0,945	15/16"	32	1,260	1.1/4"
FK11K-10-24	16	5/8"	10	M24X1,5	28,4	1,12	15,1	0,59	24	0,945	15/16"	32	1,260	1.1/4"
FK11K-12-30	19	3/4"	12	M30X1,5	33,2	1,31	18,3	0,72	30	1,181	1.3/16"	36	1,417	1.7/16"
FK11K-12-33	19	3/4"	12	M33X1,5	32,2	1,27	21,3	0,84	32	1,260	1.1/4"	41	1,614	1.5/8"
FK11K-16-33	25	1"	16	M33X1,5	34,2	1,35	21,3	0,84	32	1,260	1.1/4"	41	1,614	1.5/8"
FK11K-16-36	25	1"	16	M36X1,5	35,7	1,41	20	0,79	41	1,614	1.5/8"	46	1,811	1.13/16"



**FOR WIRE BRAID HOSES - NO SKIVE**  
**PER TUBI TRECCIATI IN APPLICAZIONE - NO SKIVE**  
**FÜR GEFLECHTSCHLÄUCHE - NO SKIVE**  
**PARA MANGUERA DE UNA O DOS MALLAS SIN PELADURA**

**JIS**

**FK41K**



**KOMATSU STYLE FEMALE SWIVEL  
45° ELBOW**

**FEMMINA METRICA 45° STILE  
KOMATSU**

**KOMATSU-TYP 45° METRISCHES  
GEWINDE**

**HEMBRA GIRATORIA A 45°  
ESTILO KOMATSU**

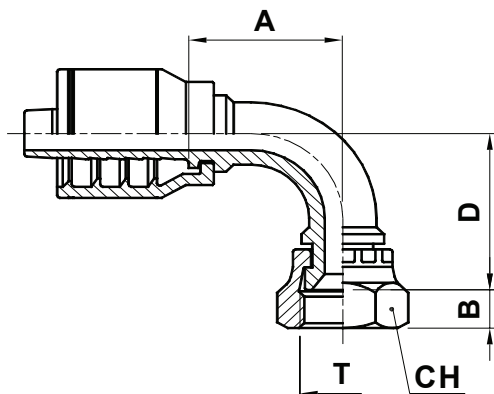
CODE CODICE BEST.-NR CODIGO	Ø HOSE Ø TUBO Ø SCHLAUCH Ø MANGUERA			T	A		B		D		CH		
	DN	INCH	SIZE		[mm]	[in]	[mm]	[in]	[mm]	[in]	[mm]	[in]	↷ [in]
FK41K-04-14	6	1/4"	04	M14X1,5	42,5	1,67	10	0,39	16	0,63	19	0,748	3/4"
FK41K-06-18	10	3/8"	06	M18X1,5	51,5	2,03	11,5	0,45	19,5	0,77	24	0,945	15/16"
FK41K-08-22	12	1/2"	08	M22X1,5	54	2,13	14	0,55	20	0,79	27	1,063	1.1/16"
FK41K-10-24	16	5/8"	10	M24X1,5	69	2,72	15,1	0,59	27	1,06	32	1,260	1.1/4"
FK41K-12-30	19	3/4"	12	M30X1,5	81,5	3,21	18,3	0,72	28,3	1,11	36	1,417	1.7/16"



**FOR WIRE BRAID HOSES - NO SKIVE**  
**PER TUBI TRECCIATI IN APPLICAZIONE - NO SKIVE**  
**FÜR GEFLECHTSCHLÄUCHE - NO SKIVE**  
**PARA MANGUERA DE UNA O DOS MALLAS SIN PELADURA**

**JIS**

**FK91K**



**KOMATSU STYLE FEMALE SWIVEL  
90° ELBOW**

**FEMMINA METRICA 90° STILE  
KOMATSU**

**KOMATSU-TYP 90° METRISCHES  
GEWINDE**

**HEMBRA GIRATORIA A 90°  
ESTILO KOMATSU**

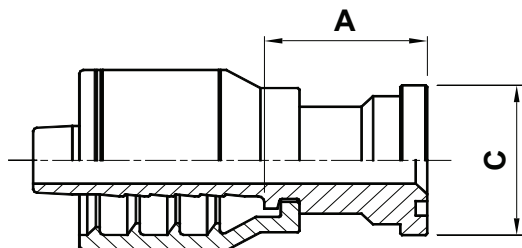
CODE CODICE BEST.-NR CODIGO	Ø HOSE Ø TUBO Ø SCHLAUCH Ø MANGUERA			T	A		B		D		CH		
	DN	INCH	SIZE		[mm]	[in]	[mm]	[in]	[mm]	[in]	[mm]	[in]	↗[in]
FK91K-04-14	6	1/4"	04	M14X1,5	29	1,14	10	0,39	31,5	1,24	19	0,748	3/4"
FK91K-06-18	10	3/8"	06	M18X1,5	35,5	1,40	11,5	0,45	38	1,50	24	0,945	15/16"
FK91K-08-22	12	1/2"	08	M22X1,5	47,5	1,87	14	0,55	43	1,69	27	1,063	1.1/16"
FK91K-12-30	19	3/4"	12	M30X1,5	61,5	2,42	18,3	0,72	58,8	2,31	36	1,417	1.7/16"



**FOR WIRE BRAID HOSES - NO SKIVE**  
**PER TUBI TRECCIATI IN APPLICAZIONE - NO SKIVE**  
**FÜR GEFLECHTSCHLÄUCHE - NO SKIVE**  
**PARA MANGUERA DE UNA O DOS MALLAS SIN PELADURA**

**JIS**

**AK10K**



**KOMATSU STYLE STRAIGHT FLANGE  
(FOR METRIC O-RING)**

**FLANGIA DIRITTA STILE KOMATSU  
(O-RING METRICO)**

**FLANSCHBUND KOMATSU-TYP  
GERADE**

**BRIDA RECTA ESTILO KOMATSU  
(O-RING METRICO)**

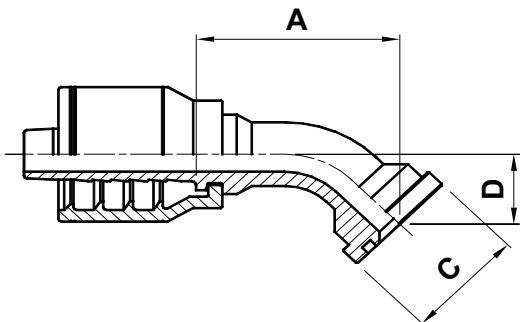
CODE CODICE BEST.-NR CODIGO	Ø HOSE Ø TUBO Ø SCHLAUCH Ø MANGUERA			FLANGE	A		C	
	DN	INCH	SIZE		[mm]	[in]	[mm]	[in]
AK10K-10-10	16	5/8"	10	5/8"	65	2,56	34,2	1,35



**FOR WIRE BRAID HOSES - NO SKIVE**  
**PER TUBI TRECCIATI IN APPLICAZIONE - NO SKIVE**  
**FÜR GEFLECHTSCHLÄUCHE - NO SKIVE**  
**PARA MANGUERA DE UNA O DOS MALLAS SIN PELADURA**

**JIS**

**AK40K**



**KOMATSU STYLE - 45° ELBOW FLANGE  
(FOR METRIC O-RING)**

**FLANGIA 45° STILE KOMATSU  
(O-RING METRICO)**

**FLANSCHBUND KOMATSU-TYP 45°**

**BRIDA A 45° ESTILO KOMATSU  
(O-RING METRICO)**

CODE CODICE BEST.-NR CODIGO	Ø HOSE Ø TUBO Ø SCHLAUCH Ø MANGUERA			FLANGE	A		C		D	
	DN	INCH	SIZE		[mm]	[in]	[mm]	[in]	[mm]	[in]
AK40K-10-10	16	5/8"	10	5/8"	66,5	2,62	34,2	1,35	25	0,98

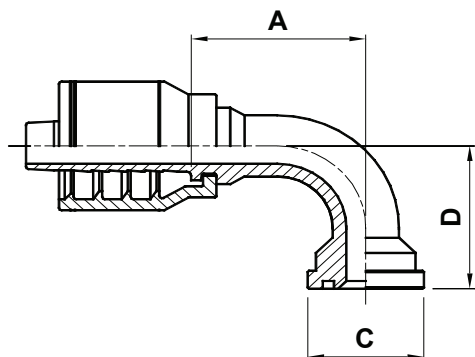




**FOR WIRE BRAID HOSES - NO SKIVE**  
**PER TUBI TRECCIATI IN APPLICAZIONE - NO SKIVE**  
**FÜR GEFLECHTSCHLÄUCHE - NO SKIVE**  
**PARA MANGUERA DE UNA O DOS MALLAS SIN PELADURA**

**JIS**

**AK90K**



**KOMATSU STYLE - 90° ELBOW FLANGE  
(FOR METRIC O-RING)**

**FLANGIA 90° STILE KOMATSU  
(O-RING METRICO)**

**FLANSCHBUND KOMATSU-TYP 90°**

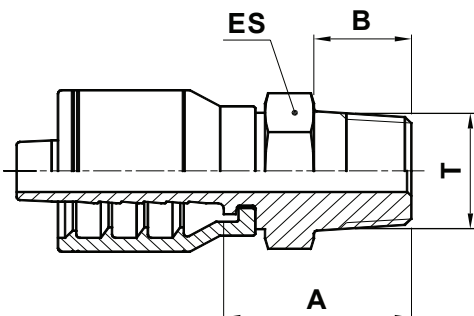
**BRIDA A 90° ESTILO KOMATSU  
(O-RING METRICO)**

CODE CODICE BEST.-NR CODIGO	Ø HOSE Ø TUBO Ø SCHLAUCH Ø MANGUERA			FLANGE	A		C		D	
	DN	INCH	SIZE		[mm]	[in]	[mm]	[in]	[mm]	[in]
AK90K-10-10	16	5/8"	10	5/8"	60,5	2,38	34,2	1,35	55	2,17



**FOR WIRE BRAID HOSES - NO SKIVE**  
**PER TUBI TRECCIATI IN APPLICAZIONE - NO SKIVE**  
**FÜR GEFLECHTSCHLÄUCHE - NO SKIVE**  
**PARA MANGUERA DE UNA O DOS MALLAS SIN PELADURA**

# BSPT MT10K



**BSPT TAPERED MALE 60° CONE**

**MASCHIO BSP CONICO SV. 60°**

**BSPT AUSSENGEWINDE 60° KONUS**

**MACHO FIJO BSPT CONO 60°**

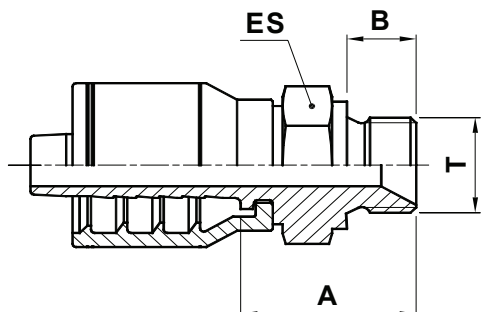
CODE CODICE BEST.-NR CODIGO	Ø HOSE Ø TUBO Ø SCHLAUCH Ø MANGUERA			T	A		B		ES		
	DN	INCH	SIZE		[mm]	[in]	[mm]	[in]	[mm]	[in]	↗[in]
MT10K-04-02	6	1/4"	04	1/8"-28	20,2	0,80	9,7	0,38	12	0,472	1/2"
MT10K-04-04	6	1/4"	04	1/4" - 19	26,5	1,04	14	0,55	14	0,551	9/16"
MT10K-04-06	6	1/4"	04	3/8" - 19	29	1,14	15	0,59	19	0,748	3/4"
MT10K-05-06	8	5/16"	05	3/8" - 19	29	1,14	15	0,59	19	0,748	3/4"
MT10K-06-04	10	3/8"	06	1/4" - 19	24,5	0,96	14	0,55	14	0,551	9/16"
MT10K-06-06	10	3/8"	06	3/8" - 19	29	1,14	15	0,59	19	0,748	3/4"
MT10K-06-08	10	3/8"	06	1/2" - 14	32	1,26	18	0,71	22	0,866	7/8"
MT10K-08-06	12	1/2"	08	3/8" - 19	27,5	1,08	15	0,59	19	0,748	3/4"
MT10K-08-08	12	1/2"	08	1/2" - 14	32,5	1,28	18	0,71	22	0,866	7/8"
MT10K-08-12	12	1/2"	08	3/4" - 14	37	1,46	20	0,79	27	1,063	1.1/16"
MT10K-10-10	16	5/8"	10	5/8" - 14	33	1,30	16	0,63	24	0,945	15/16"
MT10K-10-12	16	5/8"	10	3/4" - 14	42	1,65	20	0,79	27	1,063	1.1/16"
MT10K-12-12	19	3/4"	12	3/4" - 14	42,5	1,67	20	0,79	27	1,063	1.1/16"
MT10K-16-16	25	1"	16	1" - 11	46,5	1,83	23	0,91	36	1,417	1.7/16"



**FOR WIRE BRAID HOSES - NO SKIVE**  
**PER TUBI TRECCIATI IN APPLICAZIONE - NO SKIVE**  
**FÜR GEFLECHTSCHLÄUCHE - NO SKIVE**  
**PARA MANGUERA DE UNA O DOS MALLAS SIN PELADURA**

**BSP**

**MB10K**



**BSP MALE 60° CONE**

**MASCHIO BSP CILINDRICO SV. 60°**

**AGR BSP-ANSCHLUSSSTUTZEN 60°  
KONUS MIT BSP AG**

**MACHO FIJO BSP CONO 60°**

CODE CODICE BEST.-NR CODIGO	Ø HOSE Ø TUBO Ø SCHLAUCH Ø MANGUERA			T	A		B		ES		
	DN	INCH	SIZE		[mm]	[in]	[mm]	[in]	[mm]	[in]	↗[in]
MB10K-04-02	6	1/4"	04	1/8" - 28	22	0,87	8	0,31	14	0,551	9/16"
MB10K-04-04	6	1/4"	04	1/4" - 19	26,5	1,04	11	0,43	19	0,748	3/4"
MB10K-04-06	6	1/4"	04	3/8" - 19	28	1,10	12	0,47	22	0,866	7/8"
MB10K-04-08	6	1/4"	04	1/2" - 14	32	1,26	14	0,55	27	1,063	1.1/16"
MB10K-05-04	8	5/16"	05	1/4" - 19	17,5	0,69	11	0,43	19	0,748	3/4"
MB10K-05-06	8	5/16"	05	3/8" - 19	28,5	1,12	12	0,47	22	0,866	7/8"
MB10K-05-08	8	5/16"	05	1/2" - 14	33,5	1,32	14	0,55	27	1,063	1.1/16"
MB10K-06-04	10	3/8"	06	1/4" - 19	25	0,98	11	0,43	19	0,748	3/4"
MB10K-06-06	10	3/8"	06	3/8" - 19	28,5	1,12	12	0,47	22	0,866	7/8"
MB10K-06-08	10	3/8"	06	1/2" - 14	33,5	1,32	14	0,55	27	1,063	1.1/16"
MB10K-08-06	12	1/2"	08	3/8" - 19	28	1,10	12	0,47	22	0,866	7/8"
MB10K-08-08	12	1/2"	08	1/2" - 14	34	1,34	14	0,55	27	1,063	1.1/16"
MB10K-08-10	12	1/2"	08	5/8" - 14	33,5	1,32	16	0,63	27	1,063	1.1/16"
MB10K-08-12	12	1/2"	08	3/4" - 14	36	1,42	16	0,63	32	1,260	1.1/4"
MB10K-10-08	16	5/8"	10	1/2" - 14	34	1,34	14	0,55	27	1,063	1.1/16"
MB10K-10-10	16	5/8"	10	5/8" - 14	33,5	1,32	16	0,63	30	1,181	1.3/16"
MB10K-10-12	16	5/8"	10	3/4" - 14	36	1,42	16	0,63	32	1,260	1.1/4"
MB10K-12-08	19	3/4"	12	1/2" - 14	30,5	1,20	14	0,55	27	1,063	1.1/16"
MB10K-12-12	19	3/4"	12	3/4" - 14	39,5	1,56	16	0,63	32	1,260	1.1/4"
MB10K-12-16	19	3/4"	12	1" - 11	40,5	1,59	19	0,75	41	1,614	1.5/8"
MB10K-16-16	25	1"	16	1" - 11	41,5	1,63	19	0,75	41	1,614	1.5/8"
MB10K-16-20	25	1"	16	1.1/4" - 11	47	1,85	20	0,79	50	1,969	2"



**FOR WIRE BRAID HOSES - NO SKIVE**  
**PER TUBI TRECCIATI IN APPLICAZIONE - NO SKIVE**  
**FÜR GEFLECHTSCHLÄUCHE - NO SKIVE**  
**PARA MANGUERA DE UNA O DOS MALLAS SIN PELADURA**

**BSP**

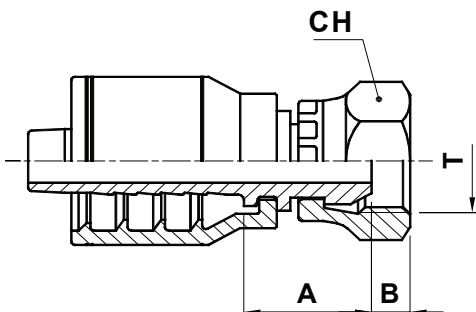
**FB11K**

**BSP FEMALE SWIVEL 60° CONE**

**FEMMINA BSP DIRITTA CONO 60°**

**DKR BSP DICHTKOPF 60° KONUS BSP GEWINDE**

**HEMBRA GIRATORIA RECTA BSP CONO 60°**

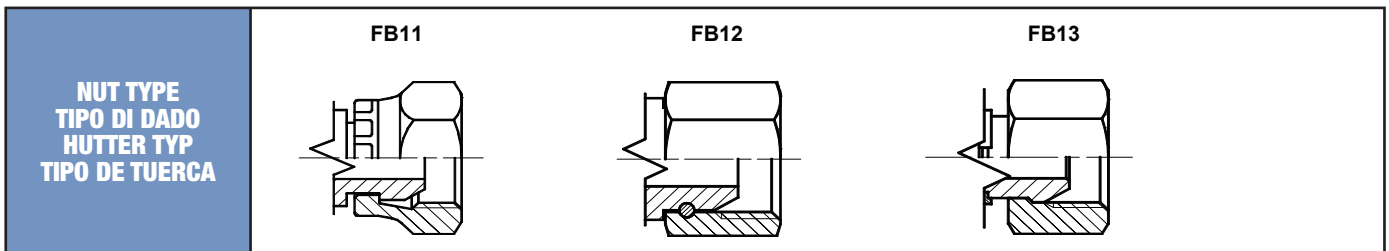


CODE CODICE BEST.-NR CODIGO	Ø HOSE Ø TUBO Ø SCHLAUCH Ø MANGUERA			T	A		B		CH		
	DN	INCH	SIZE		[mm]	[in]	[mm]	[in]	[mm]	[in]	↗[in]
FB11K-04-02	6	1/4"	04	1/8" - 19	21,5	0,85	5,5	0,22	14	0,551	9/16"
FB13K-04-04	6	1/4"	04	1/4" - 19	17,5	0,69	4,2	0,17	19	0,748	3/4"
FB13K-04-06	6	1/4"	04	3/8" - 19	18,5	0,73	6	0,24	22	0,866	7/8"
FB11K-05-04	8	5/16"	05	1/4" - 19	17,8	0,70	4,2	0,17	19	0,748	3/4"
FB13K-05-06	8	5/16"	05	3/8" - 19	18,5	0,73	6	0,24	22	0,866	7/8"
FB11K-05-08	8	5/16"	05	1/2" - 14	20,5	0,81	7	0,28	27	1,063	1.1/16"
FB11K-06-04	10	3/8"	06	1/4" - 19	17,8	0,70	4,2	0,17	19	0,748	3/4"
FB13K-06-06	10	3/8"	06	3/8" - 19	18,5	0,73	6	0,24	22	0,866	7/8"
FB13K-06-08	10	3/8"	06	1/2" - 14	20,5	0,81	6,5	0,26	27	1,063	1.1/16"
FB11K-08-06	12	1/2"	08	3/8" - 19	19	0,75	6	0,24	22	0,866	7/8"
FB13K-08-08	12	1/2"	08	1/2" - 14	21	0,83	6,5	0,26	27	1,063	1.1/16"
FB11K-08-10	12	1/2"	08	5/8" - 14	18,5	0,73	9,5	0,37	27	1,063	1.1/16"
FB11K-08-12	12	1/2"	08	3/4" - 14	23,3	0,92	8,7	0,34	32	1,260	1.1/4"
FB11K-10-10	16	5/8"	10	5/8" - 14	18	0,71	9,5	0,37	27	1,063	1.1/16"
FB11K-10-12	16	5/8"	10	3/4" - 14	21,3	0,84	8,7	0,34	32	1,260	1.1/4"
FB11K-12-12	19	3/4"	12	3/4" - 14	21,8	0,86	8,7	0,34	32	1,260	1.1/4"
FB12K-12-16	19	3/4"	12	1" - 11	27	1,06	10,5	0,41	38	1,496	1.1/2"
FB12K-16-16	25	1"	16	1" - 11	28	1,10	10,5	0,41	38	1,496	1.1/2"
FB12K-16-20	25	1"	16	1.1/4" - 11	36,4	1,43	10	0,39	50	1,969	2"





**FOR WIRE BRAID HOSES - NO SKIVE**  
**PER TUBI TRECCIATI IN APPLICAZIONE - NO SKIVE**  
**FÜR GEFLECHTSCHLÄUCHE - NO SKIVE**  
**PARA MANGUERA DE UNA O DOS MALLAS SIN PELADURA**

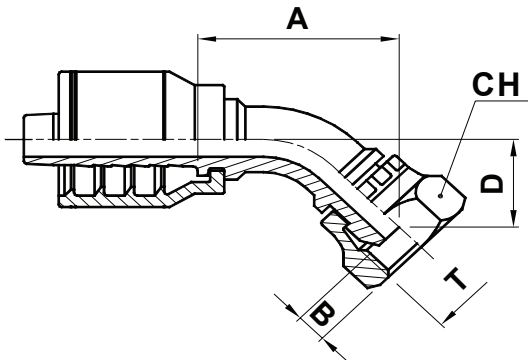




**FOR WIRE BRAID HOSES - NO SKIVE**  
**PER TUBI TRECCIATI IN APPLICAZIONE - NO SKIVE**  
**FÜR GEFLECHTSCHLÄUCHE - NO SKIVE**  
**PARA MANGUERA DE UNA O DOS MALLAS SIN PELADURA**

**BSP**

**FB41K**



**BSP FEMALE SWIVEL 60° CONE - 45° ELBOW**

**FEMMINA BSP 45° CONO 60°**

**DKR 45° - 60° KONUS**

**HEMBRA GIRATORIA A 45° BSP CONO 60°**

CODE CODICE BEST.-NR CODIGO	Ø HOSE Ø TUBO Ø SCHLAUCH Ø MANGUERA			T	A		B		D		CH		
	DN	INCH	SIZE		[mm]	[in]	[mm]	[in]	[mm]	[in]	[mm]	[in]	↗[in]
FB43K-04-04	6	1/4"	04	1/4" - 19	31,5	1,24	4,2	0,17	13	0,51	19	0,748	3/4"
FB43K-04-06	6	1/4"	04	3/8" - 19	45,5	1,79	6	0,24	14,5	0,57	22	0,866	7/8"
FB41K-05-06	8	5/16"	05	3/8" - 19	42,5	1,67	6	0,24	19	0,75	22	0,866	7/8"
FB43K-06-06	10	3/8"	06	3/8" - 19	39	1,54	6	0,24	15	0,59	22	0,866	7/8"
FB43K-06-08	10	3/8"	06	1/2" - 14	52,5	2,07	6,5	0,26	16,5	0,65	27	1,063	1.1/16"
FB43K-08-08	12	1/2"	08	1/2" - 14	46	1,81	6,5	0,26	18	0,71	27	1,063	1.1/16"
FB41K-10-10	16	5/8"	10	5/8" - 14	61,5	2,42	9,5	0,37	22,8	0,90	27	1,063	1.1/16"
FB41K-10-12	16	5/8"	10	3/4" - 14	62,5	2,46	8,7	0,34	29	1,14	32	1,260	1.1/4"
FB41K-12-12	19	3/4"	12	3/4" - 14	70	2,76	8,7	0,34	28,3	1,11	32	1,260	1.1/4"
FB42K-16-16	25	1"	16	1" - 11	83,5	3,29	10,5	0,41	32	1,26	38	1,496	1.1/2"

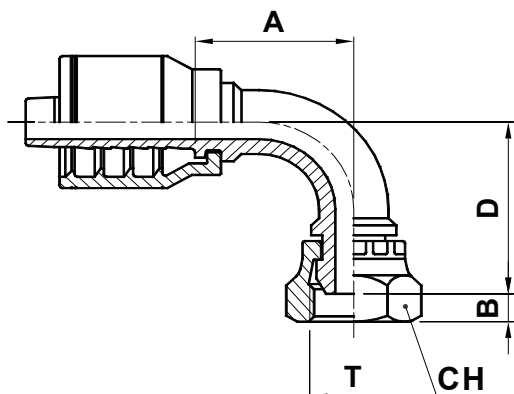
NUT TYPE TIPO DI DADO HUTTER TYP TIPO DE TUERCA	FB41	FB42	FB43



**FOR WIRE BRAID HOSES - NO SKIVE**  
**PER TUBI TRECCIATI IN APPLICAZIONE - NO SKIVE**  
**FÜR GEFLECHTSCHLÄUCHE - NO SKIVE**  
**PARA MANGUERA DE UNA O DOS MALLAS SIN PELADURA**

**BSP**

**FB91K**



**BSP FEMALE SWIVEL 60° CONE - 90° ELBOW**

**FEMMINA BSP 90° CONO 60°**

**DKR 90° - 60° KONUS**

**HEMBRA GIRATORIA A 90° BSP CONO 60°**

CODE CODICE BEST.-NR CODIGO	Ø HOSE Ø TUBO Ø SCHLAUCH Ø MANGUERA			T	A		B		D		CH		
	DN	INCH	SIZE		[mm]	[in]	[mm]	[in]	[mm]	[in]	[mm]	[in]	↷[in]
FB93K-04-04	6	1/4"	04	1/4" - 19	27,5	1,08	4,2	0,17	27	1,06	19	0,748	3/4"
FB93K-04-06	6	1/4"	04	3/8" - 19	27,5	1,08	6	0,24	29,5	1,16	22	0,866	7/8"
FB93K-05-06	8	5/16"	05	3/8" - 19	32,5	1,28	6	0,24	30	1,18	22	0,866	7/8"
FB93K-06-06	10	3/8"	06	3/8" - 19	32,5	1,28	6	0,24	30	1,18	22	0,866	7/8"
FB93K-06-08	10	3/8"	06	1/2" - 14	32,5	1,28	6,5	0,26	32	1,26	27	1,063	1.1/16"
FB93K-08-08	12	1/2"	08	1/2" - 14	39	1,54	6,5	0,26	36,5	1,44	27	1,063	1.1/16"
FB91K-08-10	12	1/2"	08	5/8" - 14	46,5	1,83	9,5	0,37	49	1,93	27	1,063	1.1/16"
FB91K-10-10	16	5/8"	10	5/8" - 14	46,5	1,83	9,5	0,37	49	1,93	27	1,063	1.1/16"
FB91K-10-12	16	5/8"	10	3/4" - 14	49,5	1,95	8,7	0,34	51	2,01	32	1,260	1.1/4"
FB91K-12-12	19	3/4"	12	3/4" - 14	62,5	2,46	8,7	0,34	58,8	2,31	32	1,260	1.1/4"
FB92K-12-16	19	3/4"	12	1" - 11	60	2,36	10,5	0,41	62	2,44	38	1,496	1.1/2"
FB92K-16-16	25	1"	16	1" - 11	71,5	2,81	10,5	0,41	71	2,80	38	1,496	1.1/2"

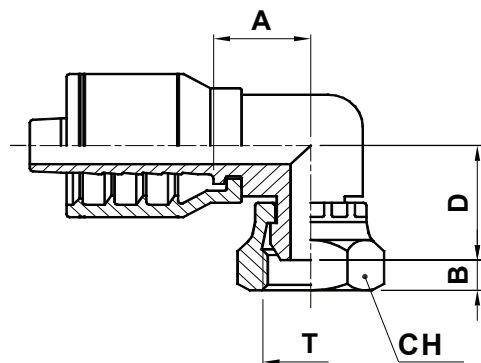
NUT TYPE TIPO DI DADO HUTTER TYP TIPO DE TUERCA	FB91	FB92	FB93



**FOR WIRE BRAID HOSES - NO SKIVE**  
**PER TUBI TRECCIATI IN APPLICAZIONE - NO SKIVE**  
**FÜR GEFLECHTSCHLÄUCHE - NO SKIVE**  
**PARA MANGUERA DE UNA O DOS MALLAS SIN PELADURA**

**BSP**

**KM91K**



**BSP FEMALE SWIVEL 60° CONE - 90° ELBOW (COMPACT FORGED)**

**FEMMINA BSP COMPATTA 90° CONO 60°**

**DKR BSP-DICHTKOPF KOMPAKT 90° UNF-GEWINDE 60° KONUS**

**HEMBRA GIRATORIA 90° COMPACTA BSP CONO 60°**

CODE CODICE BEST.-NR CODIGO	Ø HOSE Ø TUBO Ø SCHLAUCH Ø MANGUERA			T	A		B		D		CH		
	DN	INCH	SIZE		[mm]	[in]	[mm]	[in]	[mm]	[in]	[mm]	[in]	↗[in]
KM91K-04-04	6	1/4"	04	1/4" - 19	17,5	0,69	6,5	0,26	23,5	0,93	19	0,748	3/4"
KM91K-06-06	10	3/8"	06	3/8" - 19	21,5	0,85	6,5	0,26	25,5	1,00	22	0,866	7/8"
KM91K-08-08	12	1/2"	08	1/2" - 14	25,5	1,00	9	0,35	28	1,10	27	1,063	1.1/16"
KM91K-10-10	16	5/8"	10	5/8" - 14	22,5	0,89	9	0,35	27	1,06	28	1,102	1.1/8"
KM91K-12-12	19	3/4"	12	3/4" - 14	26,5	1,04	9	0,35	36	1,42	32	1,260	1.1/4"
KM91K-16-16	25	1"	16	1" - 11	30,5	1,20	10,5	0,41	34,5	1,36	38	1,496	1.1/2"

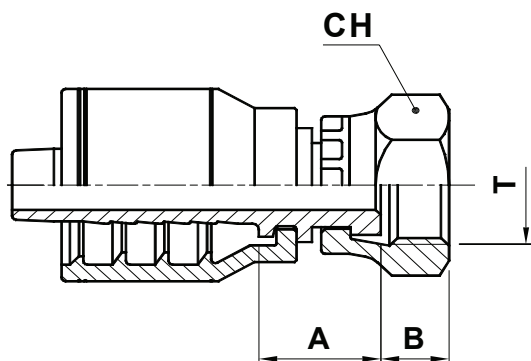




**FOR WIRE BRAID HOSES - NO SKIVE**  
**PER TUBI TRECCIATI IN APPLICAZIONE - NO SKIVE**  
**FÜR GEFLECHTSCHLÄUCHE - NO SKIVE**  
**PARA MANGUERA DE UNA O DOS MALLAS SIN PELADURA**

**BSP**

**FP11K**



**BSP FLAT FACE FEMALE SWIVEL**  
**FEMMINA BSP FACCIA PIANA DIRITTA**  
**BSP FLACHDICHTEND BSP GEWINDE**  
**HEMBRA GIRATORIA RECTA BSP CON**  
**ASIEN TO PLANO**

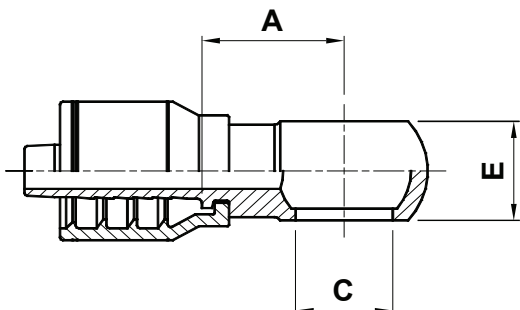
CODE CODICE BEST.-NR CODIGO	Ø HOSE Ø TUBO Ø SCHLAUCH Ø MANGUERA			T	A		B		CH		
	DN	INCH	SIZE		[mm]	[in]	[mm]	[in]	[mm]	[in]	[mm]
FP11K-06-06	10	3/8"	06	3/8" - 19	15,7	0,62	9	0,35	22	0,866	7/8"
FP11K-06-08	10	3/8"	06	1/2" - 14	16	0,63	10,5	0,41	27	1,063	1.1/16"
FP11K-08-08	12	1/2"	08	1/2" - 14	16,5	0,65	10,5	0,41	27	1,063	1.1/16"
FP11K-08-12	12	1/2"	08	3/4" - 14	21,5	0,85	11,5	0,45	32	1,260	1.1/4"
FP11K-12-12	19	3/4"	12	3/4" - 14	19	0,75	11,5	0,45	32	1,260	1.1/4"



**FOR WIRE BRAID HOSES - NO SKIVE**  
**PER TUBI TRECCIATI IN APPLICAZIONE - NO SKIVE**  
**FÜR GEFLECHTSCHLÄUCHE - NO SKIVE**  
**PARA MANGUERA DE UNA O DOS MALLAS SIN PELADURA**

**BSP**

**BB10K**



**BSP BANJO**

**BANJO BSP**

**RINGNIPPEL BSP**

**ORIENTABLE BANJO BSP**

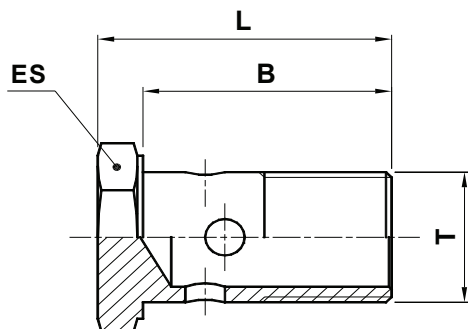
CODE CODICE BEST.-NR CODIGO	Ø HOSE Ø TUBO Ø SCHLAUCH Ø MANGUERA			FLANGE	A		C		E	
	DN	INCH	SIZE		[mm]	[in]	[mm]	[in]	[mm]	[in]
BB10K-04-02	6	1/4"	04	1/8" - 19	22	0,87	3,18	0,13	10	0,39
BB10K-04-04	6	1/4"	04	1/4" - 19	22	0,87	6,35	0,25	14	0,55
BB10K-04-06	6	1/4"	04	3/8" - 19	23	0,91	9,53	0,38	18	0,71
BB10K-05-06	8	5/16"	05	3/8" - 19	23	0,91	9,53	0,38	18	0,71
BB10K-06-06	10	3/8"	06	3/8" - 19	24	0,94	9,53	0,38	18	0,71
BB10K-06-08	10	3/8"	06	1/2" - 14	26	1,02	12,7	0,50	22	0,87
BB10K-08-08	12	1/2"	08	1/2" - 14	27	1,06	12,7	0,50	22	0,87
BB10K-10-10	16	5/8"	10	5/8" - 14	28	1,10	15,88	0,63	24	0,94
BB10K-12-12	19	3/4"	12	3/4" - 14	36,5	1,44	19,05	0,75	29	1,14
BB10K-16-16	25	1"	16	1" - 11	44,5	1,75	25,4	1,00	37	1,46



**FOR WIRE BRAID HOSES - NO SKIVE**  
**PER TUBI TRECCIATI IN APPLICAZIONE - NO SKIVE**  
**FÜR GEFLECHTSCHLÄUCHE - NO SKIVE**  
**PARA MANGUERA DE UNA O DOS MALLAS SIN PELADURA**

**BSP**

**VB10B**



**BSP BANJO BOLT**

**VITE FORATA BSP**

**HOHLSCHRAUBE BSP GEWINDE**

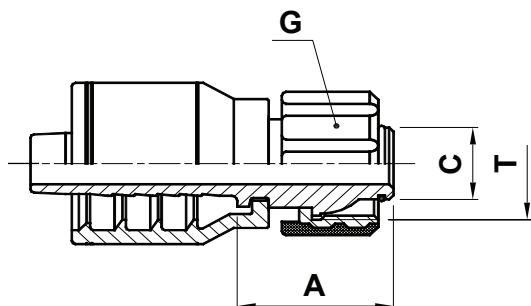
**TORNILLO BSP PARA ORIENTABLE  
BANJO**

CODE CODICE BEST.-NR CODIGO	T	B		L		ES		
		[mm]	[in]	[mm]	[in]	[mm]	[in]	↗[in]
VB10B-02	1/8" - 28	19	0,75	24	0,94	14	0,551	9/16"
VB10B-04	1/4" - 19	25	0,98	32	1,26	19	0,748	3/4"
VB10B-06	3/8" - 19	31	1,22	38	1,50	22	0,866	7/8"
VB10B-08	1/2" - 14	38	1,50	46	1,81	27	1,063	1.1/16"
VB10B-10	5/8" - 14	41	1,61	49	1,93	30	1,181	1.3/16"
VB10B-12	3/4" - 14	46	1,81	56	2,20	32	1,260	1.1/4"
VB10B-16	1" - 11	58	2,28	69	2,72	41	1,614	1.5/8"



**FOR WIRE BRAID HOSES - NO SKIVE**  
**PER TUBI TRECCIATI IN APPLICAZIONE - NO SKIVE**  
**FÜR GEFLECHTSCHLÄUCHE - NO SKIVE**  
**PARA MANGUERA DE UNA O DOS MALLAS SIN PELADURA**

# METRIC KW13K



**JET WASH FEMALE SWIVEL "K" TYPE**

**FEMMINA DIRITTA PER IDROPLULITRICE TIPO "K"**

**PRESSNIPPEL DKO FUER WASCHGERAETE**

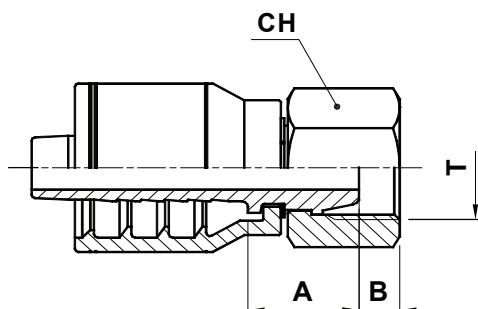
**HEMBRA GIRATORIA JET WASH ESTILO "K"**

CODE CODICE BEST.-NR CODIGO	Ø HOSE Ø TUBO Ø SCHLAUCH Ø MANGUERA			T	A		C		G	
	DN	INCH	SIZE		[mm]	[in]	[mm]	[in]	[mm]	[in]
KW13K-04-22	6	1/4"	04	M22X1,5	31	1,22	14	0,55	36	1,42
KW13K-05-22	8	5/16"	05	M22X1,5	31	1,22	14	0,55	36	1,42
KW13K-06-22	10	3/8"	06	M22X1,5	31	1,22	14	0,55	36	1,42



**FOR WIRE BRAID HOSES - NO SKIVE**  
**PER TUBI TRECCIATI IN APPLICAZIONE - NO SKIVE**  
**FÜR GEFLECHTSCHLÄUCHE - NO SKIVE**  
**PARA MANGUERA DE UNA O DOS MALLAS SIN PELADURA**

# METRIC FQ13K



**METRIC FEMALE SWIVEL (MULTISEAL 24°/60° CONE SEAT)**

**FEMMINA METRICA DIRITTA CONO UNIVERSALE (MULTISEAL 24°/60°)**

**DKL DICHTKEGEL MIT UEBERWURFMUTTER**

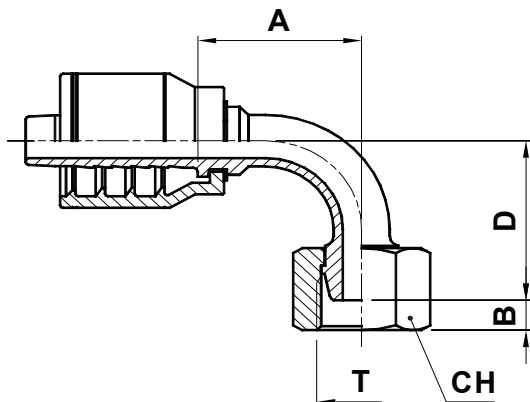
**HEMBRA GIRATORIA RECTA METRICA CONO MULTIUSO 24°/60°**

CODE CODICE BEST.-NR CODIGO	Ø HOSE Ø TUBO Ø SCHLAUCH Ø MANGUERA			T	A		B		CH		
	DN	INCH	SIZE		[mm]	[in]	[mm]	[in]	[mm]	[in]	↷ [in]
FQ13K-04-14	6	1/4"	04	M14X1,5	20,5	0,81	3,5	0,14	17	0,669	11/16"
FQ13K-05-16	8	5/16"	05	M16X1,5	20	0,79	5	0,20	19	0,748	3/4"
FQ13K-05-18	8	5/16"	05	M18X1,5	21	0,83	5	0,20	22	0,866	7/8"
FQ13K-06-16	10	3/8"	06	M16X1,5	20	0,79	5	0,20	22	0,866	7/8"
FQ13K-06-18	10	3/8"	06	M18X1,5	21	0,83	5	0,20	22	0,866	7/8"
FQ13K-08-22	12	1/2"	08	M22X1,5	23,5	0,93	5	0,20	27	1,063	1.1/16"
FQ13K-10-26	16	5/8"	10	M26X1,5	24,5	0,96	6	0,24	32	1,260	1.1/4"



**FOR WIRE BRAID HOSES - NO SKIVE**  
**PER TUBI TRECCIATI IN APPLICAZIONE - NO SKIVE**  
**FÜR GEFLECHTSCHLÄUCHE - NO SKIVE**  
**PARA MANGUERA DE UNA O DOS MALLAS SIN PELADURA**

## METRIC FQ93K



**METRIC FEMALE SWIVEL - 90° ELBOW**  
**(MULTISEAL 24°/60° CONE SEAT)**

**FEMMINA METRICA 90° CONO**  
**UNIVERSALE (MULTISEAL 24°/60°)**

**DKL 90° DICHTKEGEL MIT UEBERWUR-**  
**FMUTTER**

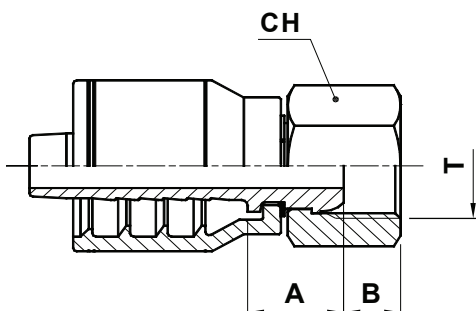
**HEMBRA GIRATORIA A 90° METRIC**  
**CONO MULTIUSO 24°/60°**

CODE CODICE BEST.-NR CODIGO	Ø HOSE Ø TUBO Ø SCHLAUCH Ø MANGUERA			T	A		B		D		CH		
	DN	INCH	SIZE		[mm]	[in]	[mm]	[in]	[mm]	[in]	[mm]	[in]	↗[in]
FQ93K-04-14	6	1/4"	04	M14X1,5	28,5	1,12	3,5	0,14	30	1,18	17	0,669	11/16"
FQ93K-05-16	8	5/16"	05	M16X1,5	31,5	1,24	5	0,20	33	1,30	19	0,748	3/4"
FQ93K-06-18	10	3/8"	06	M18X1,5	32	1,26	5	0,20	35,5	1,40	22	0,866	7/8"
FQ93K-08-22	12	1/2"	08	M22X1,5	40,5	1,59	5	0,20	44	1,73	27	1,063	1.1/16"
FQ93K-10-26	16	5/8"	10	M26X1,5	54	2,13	6	0,24	52,5	2,07	32	1,260	1.1/4"



**FOR WIRE BRAID HOSES - NO SKIVE**  
**PER TUBI TRECCIATI IN APPLICAZIONE - NO SKIVE**  
**FÜR GEFLECHTSCHLÄUCHE - NO SKIVE**  
**PARA MANGUERA DE UNA O DOS MALLAS SIN PELADURA**

# METRIC FM13K



**METRIC FEMALE SWIVEL 60° CONE SEAT**

**FEMMINA METRICA DIRITTA CONO 60°**

**DICKKOPF-UNIVERSAL 60° KONUS METRISCH**

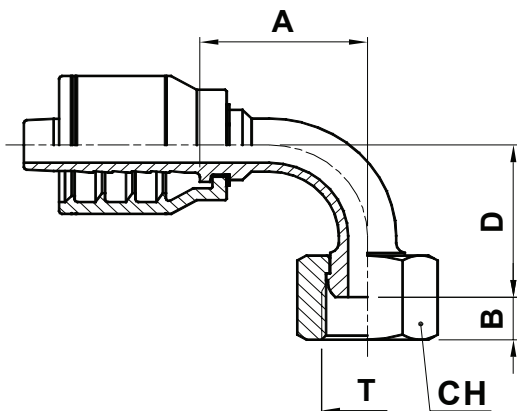
**HEMBRA GIRATORIA RECTA METRICA CONO 60°**

CODE CODICE BEST.-NR CODIGO	Ø HOSE Ø TUBO Ø SCHLAUCH Ø MANGUERA			T	A		B		CH		
	DN	INCH	SIZE		[mm]	[in]	[mm]	[in]	[mm]	[in]	↗[in]
FM13K-12-30	19	3/4"	12	M30X1,5	25	0,98	5	0,20	36	1,417	1.7/16"
FM13K-16-38	25	1"	16	M38X1,5	28	1,10	5	0,20	46	1,811	1.13/16"



**FOR WIRE BRAID HOSES - NO SKIVE**  
**PER TUBI TRECCIATI IN APPLICAZIONE - NO SKIVE**  
**FÜR GEFLECHTSCHLÄUCHE - NO SKIVE**  
**PARA MANGUERA DE UNA O DOS MALLAS SIN PELADURA**

# METRIC FM93K



**METRIC FEMALE SWIVEL - 90° ELBOW  
(60° CONE SEAT)**

**FEMMINA METRICA 90° CONO 60°**

**90° DICHTKOPF-UNIVERSAL 60°  
KONUS METRISCH**

**HEMBRA GIRATORIA A 90° METRICA  
CONO 60°**

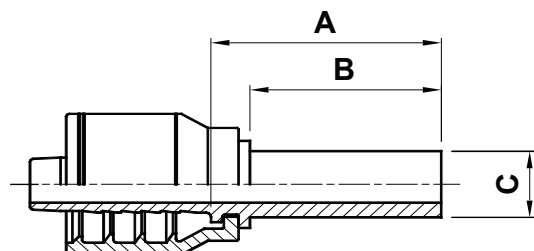
CODE CODICE BEST.-NR CODIGO	Ø HOSE Ø TUBO Ø SCHLAUCH Ø MANGUERA			T	A		B		D		CH		
	DN	INCH	SIZE		[mm]	[in]	[mm]	[in]	[mm]	[in]	[mm]	[in]	↗ [in]
FM93K-12-30	19	3/4"	12	M30X1,5	65	2,56	5	0,20	60	2,36	36	1,417	1.7/16"
FM93K-16-38	25	1"	16	M38X1,5	72	2,83	5	0,20	72	2,83	46	1,811	1.13/16"





**FOR WIRE BRAID HOSES - NO SKIVE**  
**PER TUBI TRECCIATI IN APPLICAZIONE - NO SKIVE**  
**FÜR GEFLECHTSCHLÄUCHE - NO SKIVE**  
**PARA MANGUERA DE UNA O DOS MALLAS SIN PELADURA**

# METRIC SM10K



**METRIC STANDPIPE**

**ERMETO DIRITTO**

**ROHRSTUTZEN BEL/ BES GERADE**

**ESPIGA LISA RECTA METRICA**

CODE CODICE BEST.-NR CODIGO	Ø HOSE Ø TUBO Ø SCHLAUCH Ø MANGUERA			C		A		B	
	DN	INCH	SIZE	[mm]	[in]	[mm]	[in]	[mm]	[in]
SM10K-04-06	6	1/4"	04	6	0,24	28	1,10	22	0,87
SM10K-04-08	6	1/4"	04	8	0,31	30,5	1,20	24	0,94
SM10K-04-10	6	1/4"	04	10	0,39	33	1,30	27	1,06
SM10K-05-10	8	5/16"	05	10	0,39	30,5	1,20	24	0,94
SM10K-06-10	10	3/8"	06	10	0,39	30,5	1,20	24	0,94
SM10K-06-12	10	3/8"	06	12	0,47	30,5	1,20	24	0,94
SM10K-08-15	12	1/2"	08	15	0,59	33	1,30	26	1,02
SM10K-08-16	12	1/2"	08	16	0,63	37	1,46	30	1,18
SM10K-10-18	16	5/8"	10	18	0,71	34	1,34	27	1,06
SM10K-10-20	16	5/8"	10	20	0,79	44	1,73	37	1,46
SM10K-12-18	19	3/4"	12	18	0,71	34,5	1,36	27	1,06
SM10K-12-20	19	3/4"	12	20	0,79	44,5	1,75	37	1,46
SM10K-12-22	19	3/4"	12	22	0,87	36,5	1,44	29	1,14
SM10K-12-25	19	3/4"	12	25	0,98	48,5	1,91	41	1,61
SM10K-16-25	25	1"	16	25	0,98	50,5	1,99	41	1,61
SM10K-16-28	25	1"	16	28	1,10	39,5	1,56	30	1,18
SM10K-16-30	25	1"	16	30	1,18	53,5	2,11	44	1,73



**FOR WIRE BRAID HOSES - NO SKIVE**  
**PER TUBI TRECCIATI IN APPLICAZIONE - NO SKIVE**  
**FÜR GEFLECHTSCHLÄUCHE - NO SKIVE**  
**PARA MANGUERA DE UNA O DOS MALLAS SIN PELADURA**

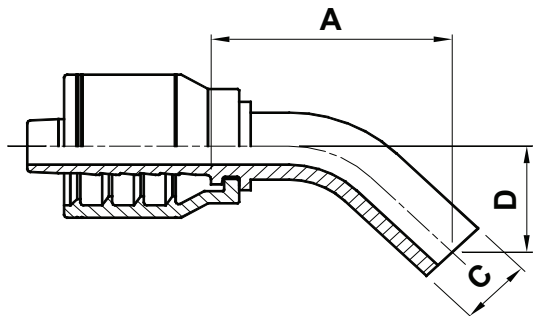
# METRIC SM40K

**METRIC STANDPIPE - 45° ELBOW**

**ERMETO 45°**

**ROHRSTUTZEN BEL/ BES 45°**

**ESPIGA LISA 45° METRICA**

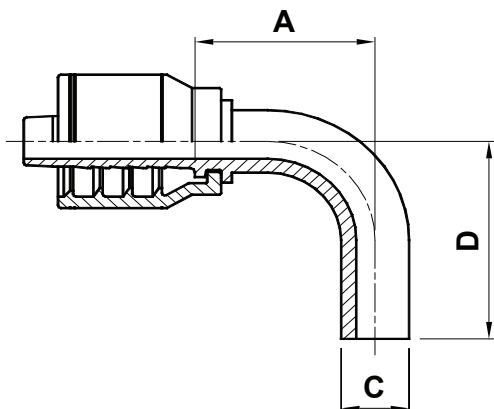


CODE CODICE BEST.-NR CODIGO	Ø HOSE Ø TUBO Ø SCHLAUCH Ø MANGUERA			C		A		D	
	DN	INCH	SIZE	[mm]	[in]	[mm]	[in]	[mm]	[in]
SM40K-04-06	6	1/4"	04	6	0,24	45	1,77	22	0,87
SM40K-04-08	6	1/4"	04	8	0,31	50,5	1,99	23	0,91
SM40K-04-10	6	1/4"	04	10	0,39	57,5	2,26	24,5	0,96
SM40K-05-10	8	5/16"	05	10	0,39	57	2,24	24,5	0,96
SM40K-05-12	8	5/16"	05	12	0,47	56	2,20	29	1,14
SM40K-06-10	10	3/8"	06	10	0,39	45,5	1,79	22	0,87
SM40K-06-12	10	3/8"	06	12	0,47	56	2,20	29	1,14
SM40K-08-15	12	1/2"	08	15	0,59	60,5	2,38	28	1,10
SM40K-08-16	12	1/2"	08	16	0,63	53	2,09	34	1,34
SM40K-10-18	16	5/8"	10	18	0,71	86	3,39	39	1,54
SM40K-10-20	16	5/8"	10	20	0,79	86	3,39	46	1,81
SM40K-12-22	19	3/4"	12	22	0,87	79,5	3,13	39	1,54
SM40K-12-25	19	3/4"	12	25	0,98	88,5	3,48	47	1,85
SM40K-16-28	25	1"	16	28	1,10	95	3,74	45,5	1,79
SM40K-16-30	25	1"	16	30	1,18	89	3,50	43	1,69



**FOR WIRE BRAID HOSES - NO SKIVE**  
**PER TUBI TRECCIATI IN APPLICAZIONE - NO SKIVE**  
**FÜR GEFLECHTSCHLÄUCHE - NO SKIVE**  
**PARA MANGUERA DE UNA O DOS MALLAS SIN PELADURA**

# METRIC SM90K



**METRIC STANDPIPE - 90° ELBOW**

**ERMETO 90°**

**ROHRSTUTZEN BEL/ BES 90°**

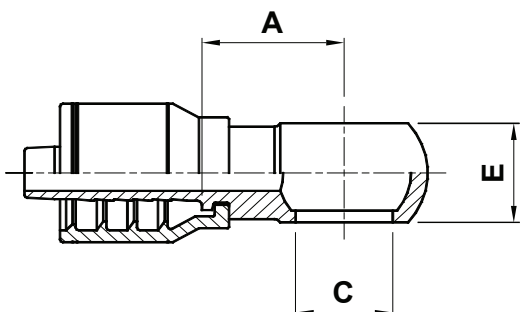
**ESPIGA LISA 90° METRICA**

CODE CODICE BEST.-NR CODIGO	Ø HOSE Ø TUBO Ø SCHLAUCH Ø MANGUERA			C		A		D	
	DN	INCH	SIZE	[mm]	[in]	[mm]	[in]	[mm]	[in]
SM90K-04-06	6	1/4"	04	6	0,24	25	0,98	34	1,34
SM90K-04-08	6	1/4"	04	8	0,31	27,5	1,08	36	1,42
SM90K-04-10	6	1/4"	04	10	0,39	27,5	1,08	36	1,42
SM90K-05-10	8	5/16"	05	10	0,39	36	1,42	39	1,54
SM90K-06-10	10	3/8"	06	10	0,39	36	1,42	39	1,54
SM90K-06-12	10	3/8"	06	12	0,47	33,5	1,32	47	1,85
SM90K-08-15	12	1/2"	08	15	0,59	43,5	1,71	54	2,13
SM90K-08-16	12	1/2"	08	16	0,63	42,5	1,67	53,5	2,11
SM90K-10-18	16	5/8"	10	18	0,71	58,5	2,30	63	2,48
SM90K-10-20	16	5/8"	10	20	0,79	59,5	2,34	68	2,68
SM90K-12-20	19	3/4"	12	20	0,79	53,5	2,11	78	3,07
SM90K-12-22	19	3/4"	12	22	0,87	53	2,09	70,5	2,78
SM90K-12-25	19	3/4"	12	25	0,98	53	2,09	82	3,23
SM90K-16-25	25	1"	16	25	0,98	68,5	2,70	89	3,50
SM90K-16-28	25	1"	16	28	1,10	67,5	2,66	78,5	3,09



**FOR WIRE BRAID HOSES - NO SKIVE**  
**PER TUBI TRECCIATI IN APPLICAZIONE - NO SKIVE**  
**FÜR GEFLECHTSCHLÄUCHE - NO SKIVE**  
**PARA MANGUERA DE UNA O DOS MALLAS SIN PELADURA**

## METRIC BM10K



**METRIC BANJO**

**BANJO METRICO**

**RINGNIPPEL METRISCH**

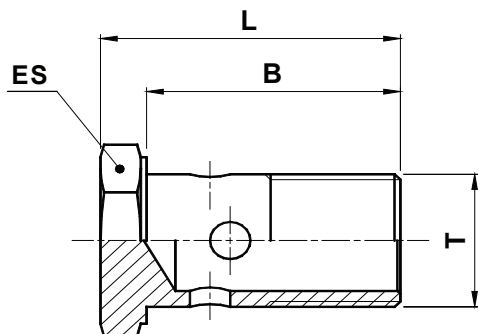
**ORIENTABLE BANJO METRICO**

CODE CODICE BEST.-NR CODIGO	Ø HOSE Ø TUBO Ø SCHLAUCH Ø MANGUERA			T	A		C		E	
	DN	INCH	SIZE		[mm]	[in]	[mm]	[in]	[mm]	[in]
BM10K-04-10	6	1/4"	04	M10X1	22	0,87	10	0,39	10	0,39
BM10K-04-12	6	1/4"	04	M12X1,5	21	0,83	12	0,47	12	0,47
BM10K-04-14	6	1/4"	04	M14X1,5	21	0,83	14	0,55	14	0,55
BM10K-04-16	6	1/4"	04	M16X1,5	23	0,91	16	0,63	18	0,71
BM10K-05-12	8	5/16"	05	M12X1,5	21	0,83	12	0,47	12	0,47
BM10K-05-14	8	5/16"	05	M14X1,5	22,5	0,89	14	0,55	14	0,55
BM10K-05-16	8	5/16"	05	M16X1,5	23	0,91	16	0,63	18	0,71
BM10K-06-14	10	3/8"	06	M14X1,5	24	0,94	14	0,55	14	0,55
BM10K-06-16	10	3/8"	06	M16X1,5	24	0,94	16	0,63	18	0,71
BM10K-06-18	10	3/8"	06	M18X1,5	27,5	1,08	18	0,71	20	0,79
BM10K-06-22	10	3/8"	06	M22X1,5	26,5	1,04	22	0,87	22	0,87
BM10K-08-16	12	1/2"	08	M16X1,5	24,5	0,96	16	0,63	18	0,71
BM10K-08-18	12	1/2"	08	M18X1,5	28,1	1,11	18	0,71	20	0,79
BM10K-08-22	12	1/2"	08	M22X1,5	27	1,06	22	0,87	22	0,87
BM10K-08-24	12	1/2"	08	M24X1,5	31	1,22	24	0,94	25	0,98
BM10K-10-22	16	5/8"	10	M22X1,5	28	1,10	22	0,87	22	0,87
BM10K-12-26	19	3/4"	12	M26X1,5	36,5	1,44	26	1,02	29	1,14
BM10K-16-30	25	1"	16	M30X1,5	44,5	1,75	30	1,18	37	1,46



**FOR WIRE BRAID HOSES - NO SKIVE**  
**PER TUBI TRECCIATI IN APPLICAZIONE - NO SKIVE**  
**FÜR GEFLECHTSCHLÄUCHE - NO SKIVE**  
**PARA MANGUERA DE UNA O DOS MALLAS SIN PELADURA**

# METRIC VM10B



**METRIC BANJO BOLT**

**VITE FORATA METRICA**

**HOHLSCHRAUBE METRISCH**

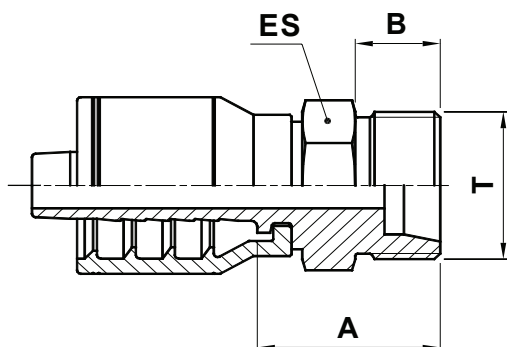
**TORNILLO METRICO PARA ORIENTABLE BANJO**

CODE CODICE BEST.-NR CODIGO	T	B		L		ES		
		[mm]	[in]	[mm]	[in]	[mm]	[in]	↗[in]
VM10B-08	M8X1	16	0,63	21	0,83	12	0,472	1/2"
VM10B-10	M10X1	19	0,75	24	0,94	14	0,551	9/16"
VM10B-12	M12X1,5	23	0,91	28	1,10	17	0,669	11/16"
VM10B-14	M14X1,5	25	0,98	32	1,26	19	0,748	3/4"
VM10B-16	M16X1,5	31	1,22	37	1,46	22	0,866	7/8"
VM10B-18	M18X1,5	36	1,42	44	1,73	24	0,945	15/16"
VM10B-22	M22X1,5	38	1,50	46	1,81	27	1,063	1.1/16"
VM10B-24	M24X1,5	41	1,61	49	1,93	30	1,181	1.3/16"
VM10B-26	M26X1,5	46	1,81	56	2,20	32	1,260	1.1/4"
VM10B-30	M30X1,5	58	2,28	69	2,72	38	1,496	1.1/2"



**FOR WIRE BRAID HOSES - NO SKIVE**  
**PER TUBI TRECCIATI IN APPLICAZIONE - NO SKIVE**  
**FÜR GEFLECHTSCHLÄUCHE - NO SKIVE**  
**PARA MANGUERA DE UNA O DOS MALLAS SIN PELADURA**

## METRIC ML10K



**METRIC LIGHT MALE (24° CONE SEAT)**

**MASCHIO METRICO SV. 24° SERIE  
LEGGERA**

**CEL GEWINDEZAPFEN LEICHTE REIHE  
24° KONUS**

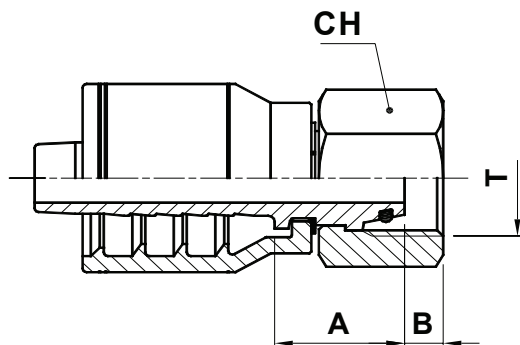
**MACHO FIJO METRIC CONO 24° SERIE  
LIGERA**

CODE CODICE BEST.-NR CODIGO	Ø HOSE Ø TUBO Ø SCHLAUCH Ø MANGUERA			T	PIPE	A		B		ES		
	DN	INCH	SIZE			[mm]	[in]	[mm]	[in]	[mm]	[in]	↗[in]
ML10K-04-12	6	1/4"	04	M12X1,5	L6	22,5	0,89	10	0,39	14	0,551	9/16"
ML10K-04-14	6	1/4"	04	M14X1,5	L8	22,5	0,89	10	0,39	14	0,551	9/16"
ML10K-04-16	6	1/4"	04	M16X1,5	L10	24,5	0,96	11	0,43	17	0,669	11/16"
ML10K-05-16	8	5/16"	05	M16X1,5	L10	24,5	0,96	11	0,43	17	0,669	11/16"
ML10K-05-18	8	5/16"	05	M18X1,5	L12	25	0,98	11	0,43	19	0,748	3/4"
ML10K-06-16	10	3/8"	06	M16X1,5	L10	24,5	0,96	11	0,43	17	0,669	11/16"
ML10K-06-18	10	3/8"	06	M18X1,5	L12	25	0,98	11	0,43	19	0,748	3/4"
ML10K-06-22	10	3/8"	06	M22X1,5	L15	26	1,02	12	0,47	22	0,866	7/8"
ML10K-08-18	12	1/2"	08	M18X1,5	L12	23,5	0,93	11	0,43	19	0,748	3/4"
ML10K-08-22	12	1/2"	08	M22X1,5	L15	26,5	1,04	12	0,47	22	0,866	7/8"
ML10K-10-26	16	5/8"	10	M26X1,5	L18	29	1,14	12	0,47	27	1,063	1.1/16"
ML10K-12-30	19	3/4"	12	M30X2	L22	31,5	1,24	14	0,55	30	1,181	1.3/16"
ML10K-16-36	25	1"	16	M36X2	L28	33,5	1,32	14	0,55	36	1,417	1.7/16"



**FOR WIRE BRAID HOSES - NO SKIVE**  
**PER TUBI TRECCIATI IN APPLICAZIONE - NO SKIVE**  
**FÜR GEFLECHTSCHLÄUCHE - NO SKIVE**  
**PARA MANGUERA DE UNA O DOS MALLAS SIN PELADURA**

# METRIC FL13K



**METRIC LIGHT FEMALE SWIVEL  
(24° CONE SEAT)**

**FEMMINA METRICA DIRITTA O-RING  
CONO 24° SERIE LEGGERA**

**DKOL DICHTKEGEL MIT O-RING LEI-  
CHTE REIHE 24° KONUS**

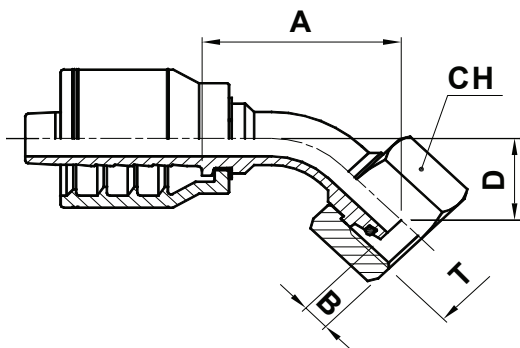
**HEMBRA GIRATORIA RECTA METRICA  
CONO 24° SERIE LIGERA**

CODE CODICE BEST.-NR CODIGO	Ø HOSE Ø TUBO Ø SCHLAUCH Ø MANGUERA			T	PIPE	A		B		CH		
	DN	INCH	SIZE			[mm]	[in]	[mm]	[in]	[mm]	[in]	↗[in]
						FL13K-04-12	6	1/4"	04	M12X1,5	L6	20,9
FL13K-04-14	6	1/4"	04	M14X1,5	L8	25	0,98	1,5	0,06	17	0,669	11/16"
FL13K-04-16	6	1/4"	04	M16X1,5	L10	26,5	1,04	1,5	0,06	19	0,748	3/4"
FL13K-04-18	6	1/4"	04	M18X1,5	L12	26	1,02	1,5	0,06	22	0,866	7/8"
FL13K-05-16	8	5/16"	05	M16X1,5	L10	26,5	1,04	1,5	0,06	19	0,748	3/4"
FL13K-05-18	8	5/16"	05	M18X1,5	L12	26	1,02	1,5	0,06	22	0,866	7/8"
FL13K-06-16	10	3/8"	06	M16X1,5	L10	27,5	1,08	1,5	0,06	22	0,866	7/8"
FL13K-06-18	10	3/8"	06	M18X1,5	L12	26	1,02	1,5	0,06	22	0,866	7/8"
FL13K-06-22	10	3/8"	06	M22X1,5	L15	27,5	1,08	2,5	0,10	27	1,063	1.1/16"
FL13K-08-22	12	1/2"	08	M22X1,5	L15	28,5	1,12	2,5	0,10	27	1,063	1.1/16"
FL13K-08-26	12	1/2"	08	M26X1,5	L18	29	1,14	2	0,08	32	1,260	1.1/4"
FL13K-10-26	16	5/8"	10	M26X1,5	L18	29	1,14	2	0,08	32	1,260	1.1/4"
FL13K-10-27	16	5/8"	10	M27X1,5	L18	29	1,14	2	0,08	32	1,260	1.1/4"
FL13K-12-30	19	3/4"	12	M30X2	L22	29,5	1,16	3,5	0,14	36	1,417	1.7/16"
FL13K-16-36	25	1"	16	M36X2	L28	30,5	1,20	3,5	0,14	41	1,614	1.5/8"



**FOR WIRE BRAID HOSES - NO SKIVE**  
**PER TUBI TRECCIATI IN APPLICAZIONE - NO SKIVE**  
**FÜR GEFLECHTSCHLÄUCHE - NO SKIVE**  
**PARA MANGUERA DE UNA O DOS MALLAS SIN PELADURA**

## METRIC FL43K



**METRIC LIGHT FEMALE SWIVEL - 45° ELBOW (24° CONE SEAT)**

**FEMMINA METRICA 45° O-RING CONO 24° SERIE LEGGERA**

**DKOL 45° - 24° KONUS**

**HEMBRA GIRATORIA A 45° METRICA CONO 24° SERIE LIGERA**

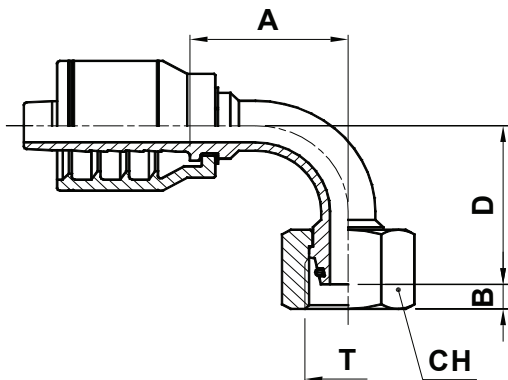
CODE CODICE BEST.-NR CODIGO	Ø HOSE Ø TUBO Ø SCHLAUCH Ø MANGUERA			T	PIPE	A		B		D		CH		
	DN	INCH	SIZE			[mm]	[in]	[mm]	[in]	[mm]	[in]	[mm]	[in]	↗[in]
FL43K-04-12	6	1/4"	04	M12X1,5	L6	38,5	1,52	2,6	0,10	18	0,71	16	0,630	
FL43K-04-14	6	1/4"	04	M14X1,5	L8	39,7	1,56	1,5	0,06	20	0,79	17	0,669	11/16"
FL43K-04-16	6	1/4"	04	M16X1,5	L10	39	1,54	1,5	0,06	20	0,79	19	0,748	3/4"
FL43K-04-18	6	1/4"	04	M18X1,5	L12	46	1,81	1,5	0,06	20	0,79	22	0,866	7/8"
FL43K-05-16	8	5/16"	05	M16X1,5	L10	41,5	1,63	1,5	0,06	19	0,75	19	0,748	3/4"
FL43K-06-16	10	3/8"	06	M16X1,5	L10	50,5	1,99	1,5	0,06	19	0,75	22	0,866	7/8"
FL43K-06-18	10	3/8"	06	M18X1,5	L12	46,5	1,83	1,5	0,06	19	0,75	22	0,866	7/8"
FL43K-08-22	12	1/2"	08	M22X1,5	L15	52,5	2,07	2,5	0,10	23	0,91	27	1,063	1.1/16"
FL43K-10-26	16	5/8"	10	M26X1,5	L18	69,5	2,74	2	0,08	27,2	1,07	32	1,260	1.1/4"
FL43K-12-30	19	3/4"	12	M30X2	L22	78	3,07	3,5	0,14	32	1,26	36	1,417	1.7/16"
FL43K-16-36	25	1"	16	M36X2	L28	90	3,54	3,5	0,14	35,5	1,40	41	1,614	1.5/8"





**FOR WIRE BRAID HOSES - NO SKIVE**  
**PER TUBI TRECCIATI IN APPLICAZIONE - NO SKIVE**  
**FÜR GEFLECHTSCHLÄUCHE - NO SKIVE**  
**PARA MANGUERA DE UNA O DOS MALLAS SIN PELADURA**

# METRIC FL93K



**METRIC LIGHT FEMALE SWIVEL  
90° ELBOW (24° CONE SEAT)**

**FEMMINA METRICA 90° O-RING CONO  
24° SERIE LEGGERA**

**DKOL 90° - 24° KONUS**

**HEMBRA GIRATORIA A 45° METRICA  
CONO 24° SERIE LIGERA**

CODE CODICE BEST.-NR CODIGO	Ø HOSE Ø TUBO Ø SCHLAUCH Ø MANGUERA			T	PIPE	A		B		D		CH		
	DN	INCH	SIZE			[mm]	[in]	[mm]	[in]	[mm]	[in]	[mm]	[in]	↗[in]
FL93K-04-12	6	1/4"	04	M12X1,5	L6	27,5	1,08	2,6	0,10	37	1,46	16	0,630	
FL93K-04-14	6	1/4"	04	M14X1,5	L8	29,5	1,16	1,5	0,06	37,6	1,48	17	0,669	11/16"
FL93K-04-16	6	1/4"	04	M16X1,5	L10	33	1,30	1,5	0,06	37,5	1,48	19	0,748	3/4"
FL93K-05-16	8	5/16"	05	M16X1,5	L10	31,5	1,24	1,5	0,06	35,5	1,40	19	0,748	3/4"
FL93K-05-18	8	5/16"	05	M18X1,5	L12	32,5	1,28	1,5	0,06	37	1,46	22	0,866	7/8"
FL93K-06-16	10	3/8"	06	M16X1,5	L10	65	2,56	1,5	0,06	37	1,46	22	0,866	7/8"
FL93K-06-18	10	3/8"	06	M18X1,5	L12	32	1,26	1,5	0,06	39	1,54	22	0,866	7/8"
FL93K-08-22	12	1/2"	08	M22X1,5	L15	39	1,54	2,5	0,10	45	1,77	27	1,063	1.1/16"
FL93K-10-26	16	5/8"	10	M26X1,5	L18	57,5	2,26	2	0,08	56	2,20	32	1,260	1.1/4"
FL93K-10-27	16	5/8"	10	M27X1,5	L18	57,5	2,26	2	0,08	56	2,20	32	1,260	1.1/4"
FL93K-12-30	19	3/4"	12	M30X2	L22	71,2	2,80	3,5	0,14	67,5	2,66	36	1,417	1.7/16"
FL93K-16-36	25	1"	16	M36X2	L28	78	3,07	3,5	0,14	75	2,95	41	1,614	1.5/8"



**FOR WIRE BRAID HOSES - NO SKIVE**  
**PER TUBI TRECCIATI IN APPLICAZIONE - NO SKIVE**  
**FÜR GEFLECHTSCHLÄUCHE - NO SKIVE**  
**PARA MANGUERA DE UNA O DOS MALLAS SIN PELADURA**

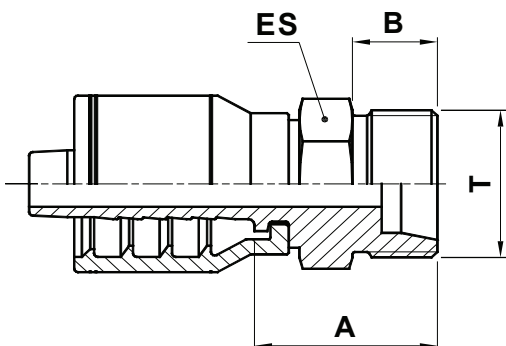
# METRIC MS10K

**METRIC HEAVY MALE (24° CONE SEAT)**

**MASCHIO METRICO SV. 24° SERIE PESANTE**

**CES GEWINDEZAPFEN SCHWERE REIHE 24° KONUS**

**MACHO FIJO METRICO CONO 24° SERIE PESADA**

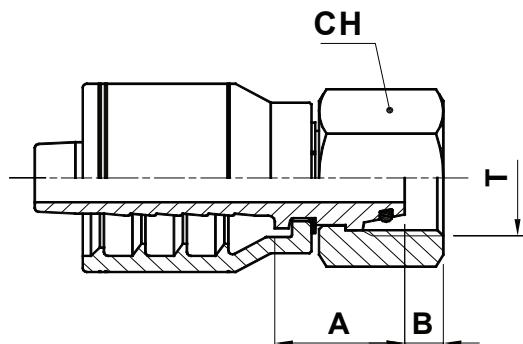


CODE CODICE BEST.-NR CODIGO	Ø HOSE Ø TUBO Ø SCHLAUCH Ø MANGUERA			T	PIPE	A		B		CH		
	DN	INCH	SIZE			[mm]	[in]	[mm]	[in]	[mm]	[in]	↗[in]
MS10K-04-14	6	1/4"	04	M14X1,5	S6	24,5	0,96	12	0,47	14	0,551	9/16"
MS10K-04-16	6	1/4"	04	M16X1,5	S8	26	1,02	12	0,47	17	0,669	11/16"
MS10K-04-18	6	1/4"	04	M18X1,5	S10	26	1,02	12	0,47	19	0,748	3/4"
MS10K-04-20	6	1/4"	04	M20X1,5	S12	26	1,02	12	0,47	22	0,866	7/8"
MS10K-05-18	8	5/16"	05	M18X1,5	S10	26	1,02	12	0,47	19	0,748	3/4"
MS10K-05-20	8	5/16"	05	M20X1,5	S12	26	1,02	12	0,47	22	0,866	7/8"
MS10K-06-18	10	3/8"	06	M18X1,5	S10	26	1,02	12	0,47	19	0,748	3/4"
MS10K-06-20	10	3/8"	06	M20X1,5	S12	26	1,02	12	0,47	22	0,866	7/8"
MS10K-06-22	10	3/8"	06	M22X1,5	S14	28	1,10	14	0,55	22	0,866	7/8"
MS10K-06-24	10	3/8"	06	M24X1,5	S16	28	1,10	14	0,55	24	0,945	15/16"
MS10K-08-24	12	1/2"	08	M24X1,5	S16	28,5	1,12	14	0,55	24	0,945	15/16"
MS10K-10-30	16	5/8"	10	M30X2	S20	33	1,30	16	0,63	30	1,181	1.3/16"
MS10K-12-30	19	3/4"	12	M30X2	S20	33,5	1,32	16	0,63	30	1,181	1.3/16"
MS10K-12-36	19	3/4"	12	M36X2	S25	36,5	1,44	18	0,71	36	1,417	1.7/16"
MS10K-16-36	25	1"	16	M36X2	S25	37,5	1,48	18	0,71	36	1,417	1.7/16"
MS10K-16-42	25	1"	16	M42X2	S30	40,5	1,59	20	0,79	46	1,811	1.13/16"



**FOR WIRE BRAID HOSES - NO SKIVE**  
**PER TUBI TRECCIATI IN APPLICAZIONE - NO SKIVE**  
**FÜR GEFLECHTSCHLÄUCHE - NO SKIVE**  
**PARA MANGUERA DE UNA O DOS MALLAS SIN PELADURA**

# METRIC FS13K



**METRIC HEAVY FEMALE SWIVEL  
(24° CONE SEAT)**

**FEMMINA METRICA DIRITTA O-RING  
CONO 24° SERIE PESANTE**

**DKOS DICHTKEGEL MIT O-RING  
SCHWERE REIHE 24° KONUS**

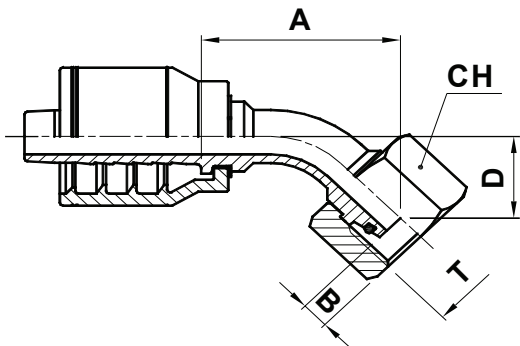
**HEMBRA GIRATORIA RECTA METRICA  
CONO 24° SERIE PESADA**

CODE CODICE BEST.-NR CODIGO	Ø HOSE Ø TUBO Ø SCHLAUCH Ø MANGUERA			T	PIPE	A		B		CH		
	DN	INCH	SIZE			[mm]	[in]	[mm]	[in]	[mm]	[in]	↗[in]
FS13K-04-14	6	1/4"	04	M14X1,5	S6	22	0,87	2,5	0,10	17	0,669	11/16"
FS13K-04-16	6	1/4"	04	M16X1,5	S8	26,5	1,04	2,5	0,10	19	0,748	3/4"
FS13K-04-18	6	1/4"	04	M18X1,5	S10	28	1,10	2	0,08	22	0,866	7/8"
FS13K-05-20	8	5/16"	05	M20X1,5	S12	27	1,06	2	0,08	24	0,945	15/16"
FS12K-06-18	10	3/8"	06	M18X1,5	S10	22	0,87	2	0,08	22	0,866	7/8"
FS13K-06-20	10	3/8"	06	M20X1,5	S12	25,5	1,00	2	0,08	24	0,945	15/16"
FS13K-06-22	10	3/8"	06	M22X1,5	S14	28,5	1,12	4	0,16	27	1,063	1.1/16"
FS13K-08-24	12	1/2"	08	M24X1,5	S16	32	1,26	3	0,12	30	1,181	1.3/16"
FS13K-10-30	16	5/8"	10	M30X2	S20	34	1,34	3,5	0,14	36	1,417	1.7/16"
FS13K-12-30	19	3/4"	12	M30X2	S20	34,5	1,36	3,5	0,14	36	1,417	1.7/16"
FS13K-12-36	19	3/4"	12	M36X2	S25	39,5	1,56	3	0,12	46	1,811	1.13/16"
FS13K-16-36	25	1"	16	M36X2	S25	40,5	1,59	3	0,12	46	1,811	1.13/16"
FS13K-16-42	25	1"	16	M42X2	S30	43	1,69	6	0,24	50	1,969	2"



**FOR WIRE BRAID HOSES - NO SKIVE**  
**PER TUBI TRECCIATI IN APPLICAZIONE - NO SKIVE**  
**FÜR GEFLECHTSCHLÄUCHE - NO SKIVE**  
**PARA MANGUERA DE UNA O DOS MALLAS SIN PELADURA**

## METRIC FS43K



**METRIC HEAVY FEMALE SWIVEL  
45° ELBOW (24° CONE SEAT)**

**FEMMINA METRICA 45° O-RING CONO  
24° SERIE PESANTE**

**DKOS 45° - 24° KONUS**

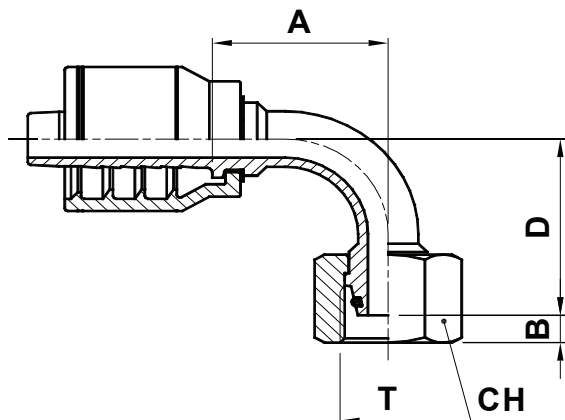
**HEMBRA GIRATORIA A 45° METRICA  
CONO 24° SERIE PESADA**

CODE CODICE BEST.-NR CODIGO	Ø HOSE Ø TUBO Ø SCHLAUCH Ø MANGUERA			T	PIPE	A		B		D		CH		
	DN	INCH	SIZE			[mm]	[in]	[mm]	[in]	[mm]	[in]	[mm]	[in]	↗[in]
FS43K-04-14	6	1/4"	04	M14X1,5	S6	40,5	1,59	2,5	0,10	20	0,79	17	0,669	11/16"
FS43K-04-16	6	1/4"	04	M16X1,5	S8	40,5	1,59	2,5	0,10	16,5	0,65	19	0,748	3/4"
FS43K-04-18	6	1/4"	04	M18X1,5	S10	42,5	1,67	2	0,08	17	0,67	22	0,866	7/8"
FS43K-05-20	8	5/16"	05	M20X1,5	S12	44	1,73	2	0,08	21,5	0,85	24	0,945	15/16"
FS43K-06-20	10	3/8"	06	M20X1,5	S12	46	1,81	2	0,08	21,5	0,85	24	0,945	15/16"
FS43K-06-22	10	3/8"	06	M22X1,5	S14	49,5	1,95	4	0,16	23,4	0,92	27	1,063	1.1/16"
FS43K-08-24	12	1/2"	08	M24X1,5	S16	61	2,40	3	0,12	26	1,02	30	1,181	1.3/16"
FS43K-10-30	16	5/8"	10	M30X2	S20	59	2,32	3,5	0,14	26	1,02	36	1,417	1.7/16"
FS43K-12-30	19	3/4"	12	M30X2	S20	79	3,11	3,5	0,14	33,5	1,32	36	1,417	1.7/16"
FS43K-12-36	19	3/4"	12	M36X2	S25	81,5	3,21	3	0,12	34,5	1,36	46	1,811	1.13/16"
FS43K-16-36	25	1"	16	M36X2	S25	88,5	3,48	3	0,12	35,5	1,40	46	1,811	1.13/16"
FS43K-16-42	25	1"	16	M42X2	S30	91,5	3,60	6	0,24	35	1,38	50	1,969	2"



**FOR WIRE BRAID HOSES - NO SKIVE**  
**PER TUBI TRECCIATI IN APPLICAZIONE - NO SKIVE**  
**FÜR GEFLECHTSCHLÄUCHE - NO SKIVE**  
**PARA MANGUERA DE UNA O DOS MALLAS SIN PELADURA**

# METRIC FS93K



**METRIC HEAVY FEMALE SWIVEL  
90° ELBOW (24° CONE SEAT)**

**FEMMINA METRICA 90° O-RING CONO  
24° SERIE PESANTE**

**DKOS 90° - 24° KONUS**

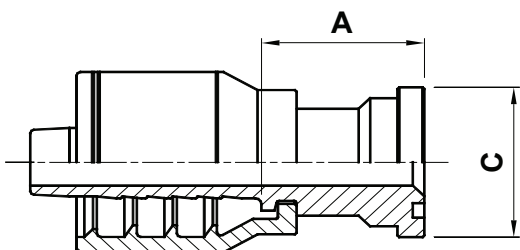
**HEMBRA GIRATORIA A 90° METRICA  
CONO 24° SERIE PESADA**

CODE CODICE BEST.-NR CODIGO	Ø HOSE Ø TUBO Ø SCHLAUCH Ø MANGUERA			T	PIPE	A		B		D		CH		
	DN	INCH	SIZE			[mm]	[in]	[mm]	[in]	[mm]	[in]	[mm]	[in]	↗[in]
FS93K-04-14	6	1/4"	04	M14X1,5	S6	27,5	1,08	2,5	0,10	37,5	1,48	17	0,669	11/16"
FS93K-04-16	6	1/4"	04	M16X1,5	S8	28,5	1,12	2,5	0,10	32	1,26	19	0,748	3/4"
FS93K-04-18	6	1/4"	04	M18X1,5	S10	33	1,30	2	0,08	33,5	1,32	22	0,866	7/8"
FS93K-05-20	8	5/16"	05	M20X1,5	S12	35	1,38	2	0,08	36,5	1,44	24	0,945	15/16"
FS92K-06-18	10	3/8"	06	M18X1,5	S10	40	1,57	2	0,08	44	1,73	22	0,866	7/8"
FS93K-06-20	10	3/8"	06	M20X1,5	S12	37	1,46	2	0,08	36	1,42	24	0,945	15/16"
FS93K-06-22	10	3/8"	06	M22X1,5	S14	38,5	1,52	4	0,16	46	1,81	27	1,063	1.1/16"
FS93K-08-24	12	1/2"	08	M24X1,5	S16	43,5	1,71	3	0,12	46	1,81	30	1,181	1.3/16"
FS93K-10-30	16	5/8"	10	M30X2	S20	52	2,05	3,5	0,14	53,5	2,11	36	1,417	1.7/16"
FS93K-12-30	19	3/4"	12	M30X2	S20	65	2,56	3,5	0,14	65	2,56	36	1,417	1.7/16"
FS93K-12-36	19	3/4"	12	M36X2	S25	72,5	2,85	3	0,12	72,5	2,85	46	1,811	1.13/16"
FS93K-16-36	25	1"	16	M36X2	S25	78,5	3,09	3	0,12	73	2,87	46	1,811	1.13/16"
FS93K-16-42	25	1"	16	M42X2	S30	81	3,19	6	0,24	77	3,03	50	1,969	2"



**FOR WIRE BRAID HOSES - NO SKIVE**  
**PER TUBI TRECCIATI IN APPLICAZIONE - NO SKIVE**  
**FÜR GEFLECHTSCHLÄUCHE - NO SKIVE**  
**PARA MANGUERA DE UNA O DOS MALLAS SIN PELADURA**

## SAE 3000 CODE 61 AX10K



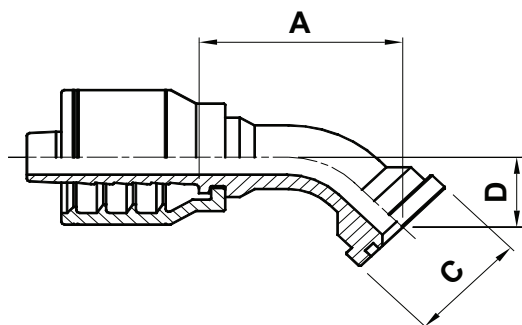
**SAE 3000 CODE 61 STRAIGHT FLANGE**  
**FLANGIA DIRITTA SAE 3000**  
**SFL GERADE**  
**BRIDA RECTA SAE 3000 PSI**

CODE CODICE BEST.-NR CODIGO	Ø HOSE Ø TUBO Ø SCHLAUCH Ø MANGUERA			FLANGE	A		C	
	DN	INCH	SIZE		[mm]	[in]	[mm]	[in]
AX10K-08-08	12	1/2"	08	1/2"	38	1,50	30	1,18
AX10K-08-12	12	1/2"	08	3/4"	39	1,54	38	1,50
AX10K-10-12	16	5/8"	10	3/4"	39	1,54	38	1,50
AX10K-12-12	19	3/4"	12	3/4"	39,5	1,56	38	1,50
AX10K-12-16	19	3/4"	12	1"	46	1,81	44,5	1,75
AX10K-16-16	25	1"	16	1"	47	1,85	44,5	1,75
AX10K-16-20	25	1"	16	1.1/4"	47	1,85	50,8	2,00



**FOR WIRE BRAID HOSES - NO SKIVE**  
**PER TUBI TRECCIATI IN APPLICAZIONE - NO SKIVE**  
**FÜR GEFLECHTSCHLÄUCHE - NO SKIVE**  
**PARA MANGUERA DE UNA O DOS MALLAS SIN PELADURA**

# SAE 3000 CODE 61 AX40K



**SAE 3000 CODE 61  
45° ELBOW FLANGE**

**FLANGIA 45° SAE 3000**

**SFL 45° BOGENARMATUR**

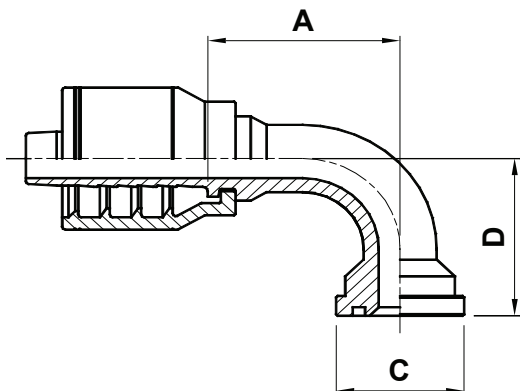
**BRIDA A 45° SAE 3000 PSI**

CODE CODICE BEST.-NR CODIGO	Ø HOSE Ø TUBO Ø SCHLAUCH Ø MANGUERA			FLANGE	A		C		D	
	DN	INCH	SIZE		[mm]	[in]	[mm]	[in]	[mm]	[in]
AX40K-08-08	12	1/2"	08	1/2"	55,2	2,17	30	1,18	22,6	0,89
AX40K-08-12	12	1/2"	08	3/4"	60,5	2,38	38	1,50	26	1,02
AX40K-10-12	16	5/8"	10	3/4"	63	2,48	38	1,50	26,7	1,05
AX40K-12-12	19	3/4"	12	3/4"	68,5	2,70	38	1,50	26,7	1,05
AX40K-12-16	19	3/4"	12	1"	71,5	2,81	44,5	1,75	28,8	1,13
AX40K-16-16	25	1"	16	1"	74	2,91	44,5	1,75	27	1,06
AX40K-16-20	25	1"	16	1.1/4"	75,7	2,98	50,8	2,00	29	1,14



**FOR WIRE BRAID HOSES - NO SKIVE**  
**PER TUBI TRECCIATI IN APPLICAZIONE - NO SKIVE**  
**FÜR GEFLECHTSCHLÄUCHE - NO SKIVE**  
**PARA MANGUERA DE UNA O DOS MALLAS SIN PELADURA**

## SAE 3000 CODE 61 AX90K



**SAE 3000 CODE 61 - 90° ELBOW  
FLANGE**

**FLANGIA 90° SAE 3000**

**SFL 90° BOGENARMATUR**

**BRIDA A 90° SAE 3000 PSI**

CODE CODICE BEST.-NR CODIGO	Ø HOSE Ø TUBO Ø SCHLAUCH Ø MANGUERA			FLANGE	A		C		D	
	DN	INCH	SIZE		[mm]	[in]	[mm]	[in]	[mm]	[in]
AX90K-08-08	12	1/2"	08	1/2"	50	1,97	30	1,18	45	1,77
AX90K-08-12	12	1/2"	08	3/4"	49,5	1,95	38	1,50	49	1,93
AX90K-10-12	16	5/8"	10	3/4"	55,5	2,19	38	1,50	55	2,17
AX90K-12-12	19	3/4"	12	3/4"	62,2	2,45	38	1,50	56,5	2,22
AX90K-12-16	19	3/4"	12	1"	61	2,40	44,5	1,75	59,5	2,34
AX90K-16-16	25	1"	16	1"	69,5	2,74	44,5	1,75	61	2,40
AX90K-16-20	25	1"	16	1.1/4"	74,5	2,93	50,8	2,00	68	2,68

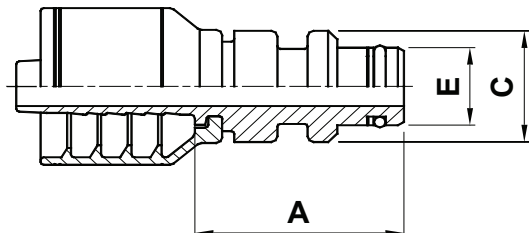




**FOR WIRE BRAID HOSES - NO SKIVE**  
**PER TUBI TRECCIATI IN APPLICAZIONE - NO SKIVE**  
**FÜR GEFLECHTSCHLÄUCHE - NO SKIVE**  
**PARA MANGUERA DE UNA O DOS MALLAS SIN PELADURA**

# STAPLE LOCK

# ST11K



## STAPLE LOCK MALE

**RACCORDO MASCHIO PER MINIERA (STAPLE)**

**DICHTKOPF "STAPLE LOCK"**

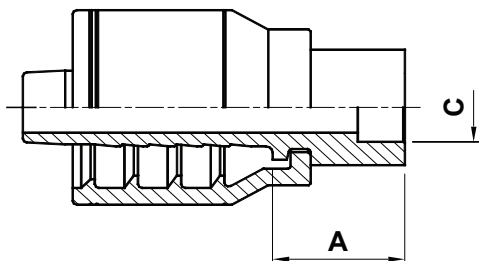
**MACHO FIJO ESTILO PARA MINIERA (STAPLE)**

CODE CODICE BEST.-NR CODIGO	Ø HOSE Ø TUBO Ø SCHLAUCH Ø MANGUERA			A		C		E	
	DN	INCH	SIZE	[mm]	[in]	[mm]	[in]	[mm]	[in]
ST11K-04-04	6	1/4"	04	35,5	1,40	14,9	0,59	9,92	0,39
ST11K-04-06	6	1/4"	04	34,5	1,36	19,9	0,78	13,9	0,55
ST11K-06-06	10	3/8"	06	34,5	1,36	19,9	0,78	13,9	0,55
ST11K-08-08	12	1/2"	08	30	1,18	23,9	0,94	17,9	0,70
ST11K-10-10	16	5/8"	10	31	1,22	25,9	1,02	20,9	0,82
ST11K-12-12	19	3/4"	12	35,5	1,40	28,9	1,14	23,9	0,94
ST11K-16-16	25	1"	16	43,5	1,71	38,8	1,53	30,9	1,22



**FOR WIRE BRAID HOSES - NO SKIVE**  
**PER TUBI TRECCIATI IN APPLICAZIONE - NO SKIVE**  
**FÜR GEFLECHTSCHLÄUCHE - NO SKIVE**  
**PARA MANGUERA DE UNA O DOS MALLAS SIN PELADURA**

## WO10K



**BRAZING TAIL**  
**INSERTO A SALDARE**  
**LÖTFUSSTEIL**  
**ESPIGA PARA SOLDADURA**

CODE CODICE BEST.-NR CODIGO	Ø HOSE Ø TUBO Ø SCHLAUCH Ø MANGUERA			A		C	
	DN	INCH	SIZE	[mm]	[in]	[mm]	[in]
WO10K-04-04	6	1/4"	04	14,5	0,57	6,5	0,26
WO10K-06-06	10	3/8"	06	10,5	0,41	9,55	0,38
WO10K-08-08	12	1/2"	08	17	0,67	12,85	0,51
WO10K-10-10	16	5/8"	10	17	0,67	16	0,63
WO10K-12-12	19	3/4"	12	18,5	0,73	19,2	0,76
WO10K-16-16	25	1"	16	22,5	0,89	25,6	1,01



**SERIES**  
**SERIE**

**J**

**FOR MULTISPIRAL AND WIRE BRAID HOSES  
NO SKIVE**

***PER TUBI 4 SPIRALI E TRECCIATI  
NO-SKIVE***

**FÜR MULTISPIRAL- UND GEFLECHTSCHLÄUCHE  
NO SKIVE**

***PARA MANGUERA MULTIESPIRAL Y DE UNA O DOS  
MALLAS SIN PELADURA***





**FOR MULTISPIRAL AND WIRE BRAID HOSES - NO SKIVE**  
**PER TUBI 4 SPIRALI E TRECCIATI - NO-SKIVE**  
**FÜR MULTISPIRAL- UND GEFLECHTSCHLÄUCHE - NO SKIVE**  
**PARA MANGUERA MULTIESPIRAL Y DE UNA O DOS MALLAS SIN PELADURA**

## INDEX-INDICE-INDEX-INDICE

PRODUCT PRODOTTO PRODUKT PRODUCTO		DESCRIPTION DESCRIZIONE BEZEICHNUNG DESCRIPCION	PAGE PAGINA SEITE PAGINA
NPTF	MN10J	NPTF MALE (60° CONE SEAT)	102
		MASCHIO NPTF SV. 60°	
		AGN ANSCHLUSSSTUTZEN MIT KONISCHEM NPTF-GEWINDE SELBSTDICHTEND 60° KONUS	
		MACHO FIJO NPTF CONO 60°	
JIC	MJ10J	JIC 37° MALE	104
		MASCHIO JIC CONO 37°	
		AGJ JIC-ANSCHLUSSSTUTZEN 37° KONUS MIT UNF GEWINDE	
		MACHO FIJO JIC 37°	
	FJ11J	JIC 37° FEMALE SWIVEL	106
		FEMMINA JIC DRITTA SV. 37°	
		DKJ JIC- DICHTKOPF 37° KONUS UNF GEWINDE	
		HEMBRA GIRATORIA RECTA JIC 37°	
	FJ41J	JIC 37° FEMALE SWIVEL - 45° ELBOW	108
		FEMMINA JIC 45° SV. 37°	
		DKJ 45° - 37° KONUS	
		HEMBRA GIRATORIA A 45° JIC 37°	
	FJ91J	JIC 37° FEMALE SWIVEL - 90° ELBOW	110
		FEMMINA JIC 90° SV. 37°	
		DKJ 90° - 37° KONUS	
		HEMBRA GIRATORIA A 90° JIC 37°	
	FJ91J-L	JIC 37° FEMALE SWIVEL - 90° ELBOW (LONG DROP)	112
		FEMMINA JIC 90° SV. 37° (VERSIONE ALTA)	
		DKJ 90° SONDER-SL - 37° KONUS	
		HEMBRA GIRATORIA A 90° JIC 37° ( CODO LARGO )	
	KJ91J	JIC 37° FEMALE SWIVEL - 90° ELBOW (COMPACT FORGED)	113
		FEMMINA JIC COMPATTA 90° SV. 37°	
		DKJ JIC- DICHTKOPF KOMPAKT 90° UNF-GEWINDE 37° KONUS	
		HEMBRA GIRATORIA 90° COMPACTA JIC 37°	



**FOR MULTISPIRAL AND WIRE BRAID HOSES - NO SKIVE**  
**PER TUBI 4 SPIRALI E TRECCIATI - NO-SKIVE**  
**FÜR MULTISPIRAL- UND GEFLECHTSCHLÄUCHE - NO SKIVE**  
**PARA MANGUERA MULTIESPIRAL Y DE UNA O DOS MALLAS SIN PELADURA**

PRODUCT PRODOTTO PRODUKT PRODUCTO		DESCRIPTION DESCRIZIONE BEZEICHNUNG DESCRIPCION	PAGE PAGINA SEITE PAGINA
ORFS	OM10J	ORFS MALE	114
		MASCHIO ORFS	
		ORFS- ARMATUR AUSSENGEWINDE	
		MACHO FIJO ORFS	
	OR13J	ORFS FEMALE SWIVEL	115
		FEMMINA ORFS DIRITTA	
		ORFS- ARMATUR INNENGEWINDE	
		HEMBRA GIRATORIA RECTA ORFS	
	OR43J	ORFS FEMALE SWIVEL - 45° ELBOW	116
		FEMMINA ORFS 45°	
		ORFS- ARMATUR 45°	
		HEMBRA GIRATORIA A 45° ORFS	
	OR93J	ORFS FEMALE SWIVEL - 90° ELBOW	117
		FEMMINA ORFS 90°	
		ORFS- ARMATUR 90°	
		HEMBRA GIRATORIA A 90° ORFS	
OR93J-L	ORFS FEMALE SWIVEL - 90° ELBOW (LONG DROP)	118	
	FEMMINA ORFS 90° (VERSIONE ALTA)		
	ORFS- ARMATUR 90° SONDER-SL		
	HEMBRA GIRATORIA 90° ORFS ( CODO LARGO )		
SAE	ME10J	O-RING BOSS MALE	119
		MASCHIO SAE O-RING	
		SAE AUSSENGEWINDE O-RING BOSS	
		MACHO FIJO O-RING BOSS	



**FOR MULTISPIRAL AND WIRE BRAID HOSES - NO SKIVE**  
**PER TUBI 4 SPIRALI E TRECCIATI - NO-SKIVE**  
**FÜR MULTISPIRAL- UND GEFLECHTSCHLÄUCHE - NO SKIVE**  
**PARA MANGUERA MULTIESPIRAL Y DE UNA O DOS MALLAS SIN PELADURA**

PRODUCT PRODOTTO PRODUKT PRODUCTO		DESCRIPTION DESCRIZIONE BEZEICHNUNG DESCRIPCION	PAGE PAGINA SEITE PAGINA
JIS	FT11J	JIS FEMALE SWIVEL (TOYOTA STYLE)	120
		<i>FEMMINA GAS STILE TOYOTA</i>	
		DICHTKOPF JIS (TOYOTA-TYP)	
		<i>HEMBRA GIRATORIA RECTA JIS ESTILO TOYOTA</i>	
	FK11J	KOMATSU STYLE FEMALE SWIVEL	121
		<i>FEMMINA METRICA DIRITTA STILE KOMATSU</i>	
		KOMATSU-TYP METRISCHES GEWINDE	
		<i>HEMBRA GIRATORIA RECTA ESTILO KOMATSU</i>	
	AK10J	KOMATSU STYLE STRAIGHT FLANGE (FOR METRIC O-RING)	122
		<i>FLANGIA DIRITTA STILE KOMATSU (O-RING METRICO)</i>	
		FLANSCHBUND KOMATSU-TYP GERADE	
		<i>BRIDA RECTA ESTILO KOMATSU (O-RING METRICO)</i>	
	AK13J	KOMATSU STYLE STRAIGHT FLANGE WITH 2 BOLT CLAMP (FOR METRIC O-RING)	123
		<i>FLANGIA DIRITTA STILE KOMATSU (O-RING METRICO) CON FLANGIA OVALE</i>	
		FLANSCHBUND KOMATSU-TYP GERADE MIT 2-LOCHFLANSCHVERBINDUNG	
		<i>BRIDA RECTA ESTILO KOMATSU (O-RING METRICO) BRIDA OVALE</i>	
	AK40J	KOMATSU STYLE - 45° ELBOW FLANGE (FOR METRIC O-RING)	124
		<i>FLANGIA 45° STILE KOMATSU (O-RING METRICO)</i>	
		FLANSCHBUND KOMATSU-TYP 45°	
		<i>BRIDA A 45° ESTILO KOMATSU (O-RING METRICO)</i>	
AK43J	KOMATSU STYLE - 45° ELBOW FLANGE WITH 2 BOLT CLAMP (FOR METRIC O-RING)	125	
	<i>FLANGIA 45° STILE KOMATSU (O-RING METRICO) CON FLANGIA OVALE</i>		
	FLANSCHBUND KOMATSU-TYP 45° MIT 2-LOCHFLANSCHVERBINDUNG		
	<i>BRIDA A 45° ESTILO KOMATSU (O-RING METRICO) BRIDA OVALE</i>		
AK90J	KOMATSU STYLE - 90° ELBOW FLANGE (FOR METRIC O-RING)	126	
	<i>FLANGIA 90° STILE KOMATSU (O-RING METRICO)</i>		
	FLANSCHBUND KOMATSU-TYP 90°		
	<i>BRIDA A 90° ESTILO KOMATSU (O-RING METRICO)</i>		



**FOR MULTISPIRAL AND WIRE BRAID HOSES - NO SKIVE**  
**PER TUBI 4 SPIRALI E TRECCIATI - NO-SKIVE**  
**FÜR MULTISPIRAL- UND GEFLECHTSCHLÄUCHE - NO SKIVE**  
**PARA MANGUERA MULTIESPIRAL Y DE UNA O DOS MALLAS SIN PELADURA**

PRODUCT PRODOTTO PRODUKT PRODUCTO		DESCRIPTION DESCRIZIONE BEZEICHNUNG DESCRIPCION	PAGE PAGINA SEITE PAGINA
JIS	AK93J	KOMATSU STYLE - 90° ELBOW FLANGE WITH 2 BOLT CLAMP (FOR METRIC O-RING)	127
		<i>FLANGIA 90° STILE KOMATSU (O-RING METRICO) CON FLANGIA OVALE</i>	
		FLANSCHBUND KOMATSU-TYP 90° MIT 2-LOCHFLANSCHVERBINDUNG	
		<i>BRIDA A 90° ESTILO KOMATSU (O-RING METRICO) BRIDA OVALE</i>	
KC10J	KC10J	KOBELCO STYLE MALE	128
		<i>MASCHIO STILE KOBELCO</i>	
		AUSSENGWINDE-ARMATUR KOBELCO	
		<i>MACHO FIJO ESTILO KOBELCO</i>	

BSP - BSPT	MT10J	BSPT TAPERED MALE 60° CONE	129	
		<i>MASCHIO BSP CONICO SV. 60°</i>		
		BSPT AUSSENGWINDE 60° KONUS		
		<i>MACHO FIJO BSPT CONO 60°</i>		
	MB10J	MB10J	BSP MALE 60° CONE	130
			<i>MASCHIO BSP CILINDRICO SV. 60°</i>	
			AGR BSP-ANSCHLUSSSTUTZEN 60° KONUS MIT BSP AG	
			<i>MACHO FIJO BSP CONO 60°</i>	
	FB11J	FB11J	BSP FEMALE SWIVEL 60° CONE	131
			<i>FEMMINA BSP DIRITTA CONO 60°</i>	
			DKR BSP DICHTKOPF 60° KONUS BSP GEWINDE	
			<i>HEMBRA GIRATORIA RECTA BSP CONO 60°</i>	
	FB41J	FB41J	BSP FEMALE SWIVEL 60° CONE - 45° ELBOW	132
			<i>FEMMINA BSP 45° CONO 60°</i>	
			DKR 45° - 60° KONUS	
			<i>HEMBRA GIRATORIA A 45° BSP CONO 60°</i>	
FB91J	FB91J	BSP FEMALE SWIVEL 60° CONE - 90° ELBOW	133	
		<i>FEMMINA BSP 90° CONO 60°</i>		
		DKR 90° - 60° KONUS		
		<i>HEMBRA GIRATORIA A 90° BSP CONO 60°</i>		





**FOR MULTISPIRAL AND WIRE BRAID HOSES - NO SKIVE**  
**PER TUBI 4 SPIRALI E TRECCIATI - NO-SKIVE**  
**FÜR MULTISPIRAL- UND GEFLECHTSCHLÄUCHE - NO SKIVE**  
**PARA MANGUERA MULTIESPIRAL Y DE UNA O DOS MALLAS SIN PELADURA**

PRODUCT PRODOTTO PRODUKT PRODUCTO		DESCRIPTION DESCRIZIONE BEZEICHNUNG DESCRIPCION	PAGE PAGINA SEITE PAGINA
BSP - BSPT	KM91J	BSP FEMALE SWIVEL 60° CONE - 90° ELBOW (COMPACT FORGED)	134
		<i>FEMMINA BSP COMPATTA 90° CONO 60°</i>	
		DKR BSP-DICHTKOPF KOMPAKT 90° UNF-GEWINDE 60° KONUS	
		<i>HEMBRA GIRATORIA A 90° COMPACTA BSP CONO 60°</i>	
	FP11J	BSP FLAT FACE FEMALE SWIVEL	135
		<i>FEMMINA BSP FACCIA PIANA DIRITTA</i>	
		BSP FLACHDICHTEND BSP GEWINDE	
		<i>HEMBRA GIRATORIA RECTA BSP CON ASIEN TO PLANO</i>	
	BB10J	BSP BANJO	136
		BANJO BSP	
		RINGNIPPEL BSP	
		<i>ORIENTABLE BANJO BSP</i>	
METRIC	ML10J	METRIC LIGHT MALE (24° CONE SEAT)	137
		<i>MASCHIO METRICO SV. 24° SERIE LEGGERA</i>	
		CEL GEWINDEZAPFEN LEICHTE REIHE 24° KONUS	
		<i>MACHO FIJO METRIC CONO 24° SERIE LIGERA</i>	
	FL13J	METRIC LIGHT FEMALE SWIVEL (24° CONE SEAT)	138
		<i>FEMMINA METRICA DIRITTA O-RING CONO 24° SERIE LEGGERA</i>	
		DKOL DICHTKEGEL MIT O-RING LEICHTE REIHE 24° KONUS	
	FL43J	<i>HEMBRA GIRATORIA RECTA METRICA CONO 24° SERIE LIGERA</i>	139
		METRIC LIGHT FEMALE SWIVEL - 45° ELBOW (24° CONE SEAT)	
		<i>FEMMINA METRICA 45° O-RING CONO 24° SERIE LEGGERA</i>	
		DKOL 45° - 24° KONUS	
	FL93J	<i>HEMBRA GIRATORIA A 45° METRICA CONO 24° SERIE LIGERA</i>	140
		METRIC LIGHT FEMALE SWIVEL - 90° ELBOW (24° CONE SEAT)	
		<i>FEMMINA METRICA 90° O-RING CONO 24° SERIE LEGGERA</i>	
		DKOL 90° - 24° KONUS	
	<i>HEMBRA GIRATORIA A 90° METRICA CONO 24° SERIE LIGERA</i>		



**FOR MULTISPIRAL AND WIRE BRAID HOSES - NO SKIVE**  
**PER TUBI 4 SPIRALI E TRECCIATI - NO-SKIVE**  
**FÜR MULTISPIRAL- UND GEFLECHTSCHLÄUCHE - NO SKIVE**  
**PARA MANGUERA MULTIESPIRAL Y DE UNA O DOS MALLAS SIN PELADURA**

PRODUCT PRODOTTO PRODUKT PRODUCTO		DESCRIPTION DESCRIZIONE BEZEICHNUNG DESCRIPCION	PAGE PAGINA SEITE PAGINA
METRIC	MS10J	METRIC HEAVY MALE (24° CONE SEAT)	141
		MASCHIO METRICO SV. 24° SERIE PESANTE	
		CES GEWINDEZAPFEN SCHWERE REIHE 24° KONUS	
		MACHO FIJO METRICO CONO 24° SERIE PESADA	
	FS13J	METRIC HEAVY FEMALE SWIVEL (24° CONE SEAT)	142
		FEMMINA METRICA DIRITTA O-RING CONO 24° SERIE PESANTE	
		DKOS DICHTKEGEL MIT O-RING SCHWERE REIHE 24° KONUS	
		HEMBRA GIRATORIA RECTA METRICA CONO 24° SERIE PESADA	
	FS43J	METRIC HEAVY FEMALE SWIVEL - 45° ELBOW (24° CONE SEAT)	143
		FEMMINA METRICA 45° O-RING CONO 24° SERIE PESANTE	
		DKOS 45° - 24° KONUS	
		HEMBRA GIRATORIA A 45° METRICA CONO 24° SERIE PESADA	
	FS93J	METRIC HEAVY FEMALE SWIVEL - 90° ELBOW (24° CONE SEAT)	144
		FEMMINA METRICA 90° O-RING CONO 24° SERIE PESANTE	
		DKOS 90° - 24° KONUS	
		HEMBRA GIRATORIA A 45° METRICA CONO 24° SERIE PESADA	
BM10J	METRIC BANJO	145	
	BANJO METRICO		
	RINGNIPPEL METRISCH		
	ORIENTABLE BANJO METRICO		

SAE 3000 CODE 61	AX10J	SAE 3000 CODE 61 STRAIGHT FLANGE	146
		FLANGIA DIRITTA SAE 3000	
		SFL GERADE	
		BRIDA RECTA SAE 3000 PSI	
	AX10J-L	SAE 3000 CODE 61 STRAIGHT FLANGE (LONG REACH VERSION)	148
		FLANGIA DIRITTA SAE 3000 VERSIONE LUNGA	
		SFL GERADE (LANGE VERSION)	
		BRIDA RECTA SAE 3000 PSI (CODO LARGO)	
	AX20J	SAE 3000 CODE 61 - 22,5° ELBOW FLANGE	148
		FLANGIA 22,5° SAE 3000	
		SFL 22,5° BOGENARMATUR	
		BRIDA A 22,5° SAE 3000 PSI	



**FOR MULTISPIRAL AND WIRE BRAID HOSES - NO SKIVE**  
**PER TUBI 4 SPIRALI E TRECCIATI - NO-SKIVE**  
**FÜR MULTISPIRAL- UND GEFLECHTSCHLÄUCHE - NO SKIVE**  
**PARA MANGUERA MULTIESPIRAL Y DE UNA O DOS MALLAS SIN PELADURA**

<b>PRODUCT PRODOTTO PRODUKT PRODUCTO</b>	<b>DESCRIPTION DESCRIZIONE BEZEICHNUNG DESCRIPCION</b>	<b>PAGE PAGINA SEITE PAGINA</b>	
SAE 3000 CODE 61	AX30J	SAE 3000 CODE 61 - 30° ELBOW FLANGE	149
		<i>FLANGIA 30° SAE 3000</i>	
		SFL 30° BOGENARMATUR	
		<i>BRIDA A 30° SAE 3000 PSI</i>	
	AX40J	SAE 3000 CODE 61 - 45° ELBOW FLANGE	150
		<i>FLANGIA 45° SAE 3000</i>	
		SFL 45° BOGENARMATUR	
		<i>BRIDA A 45° SAE 3000 PSI</i>	
	AX60J	SAE 3000 CODE 61 - 60° ELBOW FLANGE	151
		<i>FLANGIA 60° SAE 6000</i>	
		SFL 60° BOGENARMATUR	
		<i>BRIDA A 60° SAE 3000 PSI</i>	
	AX70J	SAE 3000 CODE 61 - 67,5° ELBOW FLANGE	152
		<i>FLANGIA 67,5° SAE 3000</i>	
		SFL 67,5° BOGENARMATUR	
		<i>BRIDA A 67,5° SAE 3000 PSI</i>	
	AX90J	SAE 3000 CODE 61 - 90° ELBOW FLANGE	153
		<i>FLANGIA 90° SAE 3000</i>	
		SFL 90° BOGENARMATUR	
		<i>BRIDA A 90° SAE 3000 PSI</i>	
	AX90J-L	SAE 3000 CODE 61 - 90° ELBOW FLANGE (LONG DROP)	154
		<i>FLANGIA 90° SAE 3000 (VERSIONE ALTA)</i>	
		SFL 90° BOGENARMATUR SONDER-SL	
		<i>BRIDA A 90° SAE 3000 PSI ( CODO LARGO )</i>	
AX100J	SAE 3000 CODE 61 - 100° ELBOW FLANGE	155	
	<i>FLANGIA 100° SAE 3000</i>		
	SFL 100 ° BOGENARMATUR		
	<i>BRIDA A 100° SAE 3000 PSI</i>		



**FOR MULTISPIRAL AND WIRE BRAID HOSES - NO SKIVE**  
**PER TUBI 4 SPIRALI E TRECCIATI - NO-SKIVE**  
**FÜR MULTISPIRAL- UND GEFLECHTSCHLÄUCHE - NO SKIVE**  
**PARA MANGUERA MULTIESPIRAL Y DE UNA O DOS MALLAS SIN PELADURA**

PRODUCT PRODOTTO PRODUKT PRODUCTO		DESCRIPTION DESCRIZIONE BEZEICHNUNG DESCRIPCION	PAGE PAGINA SEITE PAGINA
SAE 3000 CODE 61	AX110J	SAE 3000 CODE 61 - 110° ELBOW FLANGE	156
		<i>FLANGIA 110° SAE 3000</i>	
		SFL 110° BOGENARMATUR	
		<i>BRIDA A 110° SAE 3000 PSI</i>	
	AX120J	SAE 3000 CODE 61 - 120° ELBOW FLANGE	157
		<i>FLANGIA 120° SAE 3000</i>	
		SFL 120° BOGENARMATUR	
		<i>BRIDA A 120° SAE 3000 PSI</i>	
	AX135J	SAE 3000 CODE 61 - 135° ELBOW FLANGE	158
		<i>FLANGIA 135° SAE 3000</i>	
		SFL 135° BOGENARMATUR	
		<i>BRIDA A 135° SAE 3000 PSI</i>	

SAE 6000 CODE 62	AY10J	SAE 6000 CODE 62 STRAIGHT FLANGE	159
		<i>FLANGIA DIRITTA SAE 6000</i>	
		SFS GERADE	
		<i>BRIDA RECTA SAE 6000 PSI</i>	
	AY30J	SAE 6000 CODE 62 - 30° ELBOW FLANGE	160
		<i>FLANGIA 30° SAE 6000</i>	
		SFS 30° BOGENARMATUR	
		<i>BRIDA A 30° SAE 6000 PSI</i>	
	AY40J	SAE 6000 CODE 62 - 45° ELBOW FLANGE	161
		<i>FLANGIA 45° SAE 6000</i>	
		SFS 45° BOGENARMATUR	
		<i>BRIDA A 45° SAE 6000 PSI</i>	
	AY60J	SAE 6000 CODE 62 - 60° ELBOW FLANGE	162
		<i>FLANGIA 60° SAE 6000</i>	
		SFS 60° BOGENARMATUR	
		<i>BRIDA A 60° SAE 6000 PSI</i>	
	AY90J	SAE 6000 CODE 62 - 90° ELBOW FLANGE	163
		<i>FLANGIA 90° SAE 6000</i>	
		SFS 90° BOGENARMATUR	
		<i>BRIDA A 90° SAE 6000 PSI</i>	



**FOR MULTISPIRAL AND WIRE BRAID HOSES - NO SKIVE**  
**PER TUBI 4 SPIRALI E TRECCIATI - NO-SKIVE**  
**FÜR MULTISPIRAL- UND GEFLECHTSCHLÄUCHE - NO SKIVE**  
**PARA MANGUERA MULTIESPIRAL Y DE UNA O DOS MALLAS SIN PELADURA**

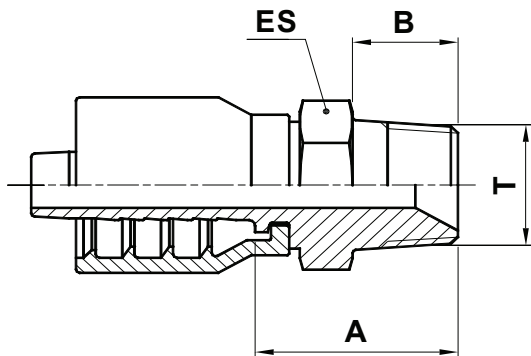
<b>PRODUCT PRODOTTO PRODUKT PRODUCTO</b>		<b>DESCRIPTION DESCRIZIONE BEZEICHNUNG DESCRIPCION</b>	<b>PAGE PAGINA SEITE PAGINA</b>
SAE 6000 CODE 62	AY90J-L	SAE 6000 CODE 62 - 90° ELBOW FLANGE (LONG DROP)	164
		FLANGIA 90° SAE 6000 (VERSIONE ALTA)	
		SFS 90° BOGENARMATUR SONDER-SL	
		BRIDA A 90° SAE 6000 PSI ( CODO LARGO )	
SUPERCAT STYLE HIGH PRESSURE FLANGE	AY1CJ	SUPERCAT STYLE STRAIGHT FLANGE FLANGIA DIRITTA STILE SUPERCAT SAE FLANSCH SUPERCAT - TYP 6000 PSI BRIDA RECTA ESTILO SUPERCAT	165
	AY2CJ	SUPERCAT STYLE - 22,5° ELBOW FLANGE FLANGIA 22,5° STILE SUPERCAT SAE FLANSCH SUPERCAT - TYP 22,5° 6000 PSI BRIDA A 22,5° ESTILO SUPERCAT	166
	AY3CJ	SUPERCAT STYLE - 30° ELBOW FLANGE FLANGIA 30° STILE SUPERCAT SAE FLANSCH SUPERCAT - TYP 30° 6000 PSI BRIDA A 30° ESTILO SUPERCAT	167
	AY4CJ	SUPERCAT STYLE - 45° ELBOW FLANGE FLANGIA 45° STILE SUPERCAT SAE FLANSCH SUPERCAT - TYP 45° 6000 PSI BRIDA A 45° ESTILO SUPERCAT	168
	AY6CJ	SUPERCAT STYLE - 60° ELBOW FLANGE FLANGIA 60° STILE SUPERCAT SAE FLANSCH SUPERCAT - TYP 60° 6000 PSI BRIDA A 60° ESTILO SUPERCAT	169
	AY7CJ	SUPERCAT STYLE - 67,5° ELBOW FLANGE FLANGIA 67,5° STILE SUPERCAT SAE FLANSCH SUPERCAT - TYP 67,5° 6000 PSI BRIDA A 67,5° ESTILO SUPERCAT	170
	AY9CJ	SUPERCAT STYLE - 90° ELBOW FLANGE FLANGIA 90° STILE SUPERCAT SAE FLANSCH SUPERCAT - TYP 90° 6000 PSI BRIDA A 90° ESTILO SUPERCAT	171
STAPLE LOCK	ST11J	STAPLE LOCK MALE RACCORDO MASCHIO PER MINIERA (STAPLE) DICHTKOPF "STAPLE LOCK" MACHO FIJO PARA MINIERA (STAPLE)	172
H.P. STAPLE LOCK	SS11J	HIGH PRESSURE STAPLE LOCK MALE RACCORDO MASCHIO PER MINIERA ALTA PRESSIONE (HP STAPLE) DICHTKOPF "STAPLE LOCK" HOCHDRUCK MACHO FIJO PARA MINIERA ALTA PRESSION (HP STAPLE)	173
	WO10J	BRAZING TAIL - INSERTO A SALDARE LÖTFUSSTEIL - ESPIGA PARA SOLDATURA	174



**FOR MULTISPIRAL AND WIRE BRAID HOSES - NO SKIVE**  
**PER TUBI A SPIRALI E TRECCIATI - NO SKIVE**  
**FÜR MULTISPIRAL- UND GEFLECHTSCHLÄUCHE - NO SKIVE**  
**PARA MANGUERA MULTIESPIRAL Y DE UNA O DOS MALLAS SIN PELADURA**

**NPTF**

**MN10J**



**NPTF MALE (60° CONE SEAT)**

**MASCHIO NPTF SV. 60°**

**AGN ANSCHLUSSSTUTZEN MIT  
KONISCHEM NPTF-GEWINDE  
SELBSTDICHTEND 60° KONUS**

**MACHO FIJO NPTF CONO 60°**

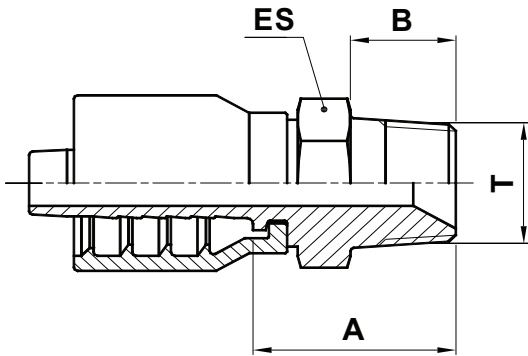
CODE CODICE BEST.-NR CODIGO	Ø HOSE Ø TUBO Ø SCHLAUCH Ø MANGUERA			T	A		B		ES		
	DN	INCH	SIZE		[mm]	[in]	[mm]	[in]	[mm]	[in]	↗[in]
MN10J-06-04	10	3/8"	06	1/4" - 18	26,5	1,04	14	0,55	17	0,669	11/16"
MN10J-06-06	10	3/8"	06	3/8" - 18	28	1,10	14	0,55	19	0,748	3/4"
MN10J-06-08	10	3/8"	06	1/2" - 14	33	1,30	19	0,75	22	0,866	7/8"
MN10J-08-06	12	1/2"	08	3/8" - 18	29,3	1,15	14	0,55	19	0,748	3/4"
MN10J-08-08	12	1/2"	08	1/2" - 14	35,8	1,41	19	0,75	22	0,866	7/8"
MN10J-08-12	12	1/2"	08	3/4" - 14	34,8	1,37	19	0,75	27	1,063	1.1/16"
MN10J-10-08	16	5/8"	10	1/2" - 14	33,5	1,32	19	0,75	24	0,945	15/16"
MN10J-10-12	16	5/8"	10	3/4" - 14	41	1,61	19	0,75	27	1,063	1.1/16"
MN10J-12-12	19	3/4"	12	3/4" - 14	43	1,69	19	0,75	27	1,063	1.1/16"
MN10J-12-16	19	3/4"	12	1" - 11.1/2	48	1,89	24	0,94	36	1,417	1.7/16"
MN10J-16-12	25	1"	16	3/4" - 14	44,1	1,74	19	0,75	32	1,260	1.1/4"
MN10J-16-16	25	1"	16	1" - 11.1/2	49,1	1,93	24	0,94	36	1,417	1.7/16"
MN10J-16-20	25	1"	16	1.1/4" - 11.1/2	60,1	2,37	24,5	0,96	46	1,811	1.13/16"
MN10J-20-20	31	1.1/4"	20	1.1/4" - 11.1/2	62,9	2,48	24,5	0,96	46	1,811	1.13/16"
MN10J-20-24	31	1.1/4"	20	1.1/2" - 11.1/2	63,9	2,52	25,5	1,00	50	1,969	2"
MN10J-24-24	38	1.1/2"	24	1.1/2" - 11.1/2	64	2,52	25,5	1,00	50	1,969	2"
MN10J-32-32	51	2"	32	2" - 11.1/2	76,7	3,02	26	1,02	65	2,559	2.9/16"



**FOR MULTISPIRAL AND WIRE BRAID HOSES - NO SKIVE**  
**PER TUBI 4 SPIRALI E TRECCIATI - NO SKIVE**  
**FÜR MULTISPIRAL- UND GEFLECHTSCHLÄUCHE - NO SKIVE**  
**PARA MANGUERA MULTIESPIRAL Y DE UNA O DOS MALLAS SIN PELADURA**

**NPTF**

**MNA10J**



**NPTF MALE (60° CONE SEAT) - LONG NOSE API STYLE VERSION**

**MASCHIO NPTF SV. 60° (VERSIONE API)**

**NPTF AUSSENGEWINDE 60° KONUS (API VERSION)**

**MACHO FIJO NPTF CONO 60° TIPO LARGO ESTILO API**

CODE CODICE BEST.-NR CODIGO	Ø HOSE Ø TUBO Ø SCHLAUCH Ø MANGUERA			T	A		B		ES		
	DN	INCH	SIZE		[mm]	[in]	[mm]	[in]	[mm]	[in]	↗[in]
MNA10J-32-32	51	2"	32	2" - 11.1/2	108,7	4,28	51	2,01	65	2,559	2.9/16"



**FOR MULTISPIRAL AND WIRE BRAID HOSES - NO SKIVE**  
**PER TUBI A SPIRALI E TRECCIATI - NO SKIVE**  
**FÜR MULTISPIRAL- UND GEFLECHTSCHLÄUCHE - NO SKIVE**  
**PARA MANGUERA MULTIESPIRAL Y DE UNA O DOS MALLAS SIN PELADURA**

**JIC**

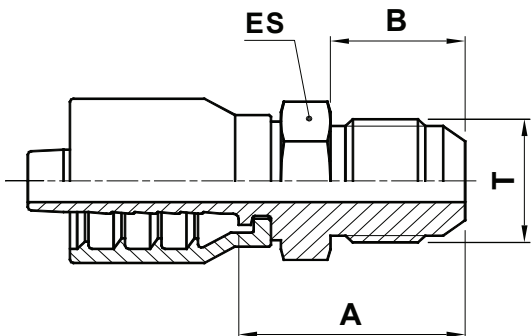
**MJ10J**

**JIC 37° MALE**

**MASCHIO JIC CONO 37°**

**AGJ JIC-ANSCHLUSSSTUTZEN  
37° KONUS MIT UNF GEWINDE**

**MACHO FIJO JIC CONO 37°**



CODE CODICE BEST.-NR CODIGO	Ø HOSE Ø TUBO Ø SCHLAUCH Ø MANGUERA			T	A		B		ES		
	DN	INCH	SIZE		[mm]	[in]	[mm]	[in]	[mm]	[in]	↗[in]
MJ10J-06-06	10	3/8"	06	9/16" - 18	27,5	1,08	14	0,55	17	0,669	11/16"
MJ10J-06-10	10	3/8"	06	7/8" - 14	34,8	1,37	19,3	0,76	24	0,945	15/16"
MJ10J-06-08	10	3/8"	06	3/4" - 16	30,2	1,19	16,7	0,66	19	0,748	3/4"
MJ10J-08-08	12	1/2"	08	3/4" - 16	31,5	1,24	16,7	0,66	19	0,748	3/4"
MJ10J-08-10	12	1/2"	08	7/8" - 14	35,7	1,41	19,3	0,76	24	0,945	15/16"
MJ10J-08-12	12	1/2"	08	1.1/16" - 12	39,7	1,56	21,9	0,86	27	1,063	1.1/16"
MJ10J-10-08	16	5/8"	10	3/4" - 16	33,7	1,33	16,7	0,66	24	0,945	15/16"
MJ10J-10-10	16	5/8"	10	7/8" - 14	35,3	1,39	19,3	0,76	24	0,945	15/16"
MJ10J-10-12	16	5/8"	10	1.1/16" - 12	38,9	1,53	21,9	0,86	27	1,063	1.1/16"
MJ10J-12-10	19	3/4"	12	7/8" - 14	44	1,73	19,3	0,76	27	1,063	1.1/16"
MJ10J-12-12	19	3/4"	12	1.1/16" - 12	40,9	1,61	21,9	0,86	27	1,063	1.1/16"
MJ10J-12-14	19	3/4"	12	1.3/16" - 12	46,6	1,83	22,6	0,89	32	1,260	1.1/4"
MJ10J-12-16	19	3/4"	12	1.5/16" - 12	47,1	1,85	23,1	0,91	36	1,417	1.7/16"
MJ10J-16-16	25	1"	16	1.5/16" - 12	48,2	1,90	23,1	0,91	36	1,417	1.7/16"
MJ10J-16-20	25	1"	16	1.5/8" - 12	59,9	2,36	24,3	0,96	46	1,811	1.13/16"
MJ10J-20-20	31	1.1/4"	20	1.5/8" - 12	62,7	2,47	24,3	0,96	46	1,811	1.13/16"
MJ10J-24-24	38	1.1/2"	24	1.7/8" - 12	66	2,60	27,5	1,08	50	1,969	2"
MJ10J-32-32	51	2"	32	2.1/2" - 12	84,6	3,33	33,9	1,33	65	2,559	2.9/16"





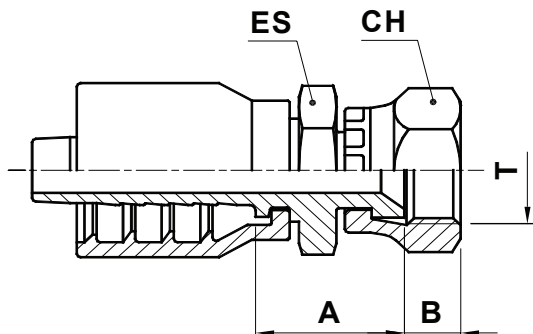
**FOR MULTISPIRAL AND WIRE BRAID HOSES - NO SKIVE**  
**PER TUBI 4 SPIRALI E TRECCIATI - NO SKIVE**  
**FÜR MULTISPIRAL- UND GEFLECHTSCHLÄUCHE - NO SKIVE**  
**PARA MANGUERA MULTIESPIRAL Y DE UNA O DOS MALLAS SIN PELADURA**



**FOR MULTISPIRAL AND WIRE BRAID HOSES - NO SKIVE**  
**PER TUBI 4 SPIRALI E TRECCIATI - NO SKIVE**  
**FÜR MULTISPIRAL- UND GEFLECHTSCHLÄUCHE - NO SKIVE**  
**PARA MANGUERA MULTIESPIRAL Y DE UNA O DOS MALLAS SIN PELADURA**

**JIC**

**FJ11J**



**JIC 37° FEMALE SWIVEL**

**FEMMINA JIC DRITTA SV. 37°**

**DKJ JIC- DICHTKOPF 37° KONUS UNF GEWINDE**

**HEMBRA GIRATORIA RECTA JIC 37°**

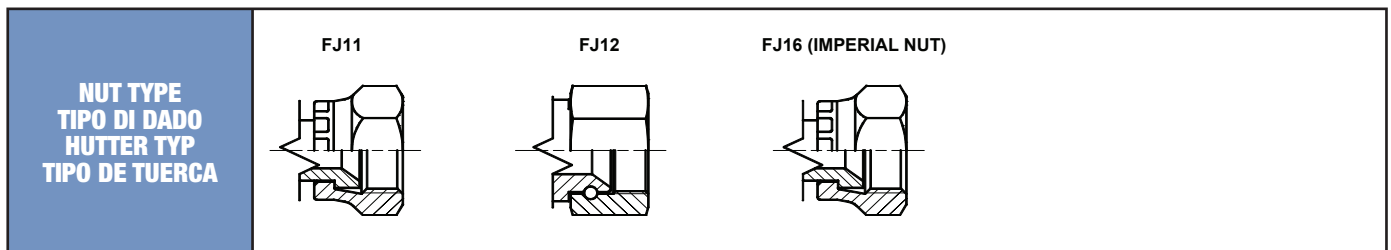
CODE CODICE BEST.-NR CODIGO	Ø HOSE Ø TUBO Ø SCHLAUCH Ø MANGUERA			T	A		B		ES			CH		
	DN	INCH	SIZE		[mm]	[in]	[mm]	[in]	[mm]	[in]	↗[in]	[mm]	[in]	↗[in]
FJ16J-06-04	10	3/8"	06	7/16" - 20	21,8	0,86	8,5	0,33	17	0,669	11/16"	14,29	0,563	9/16"
FJ11J-06-06	10	3/8"	06	9/16" - 18	24	0,94	9,5	0,37	17	0,669	11/16"	19	0,748	3/4"
FJ16J-06-06	10	3/8"	06	9/16" - 18	24	0,94	9,5	0,37	17	0,669	11/16"	17,46	0,687	11/16"
FJ11J-06-08	10	3/8"	06	3/4" - 16	25,9	1,02	10,7	0,42	19	0,748	3/4"	24	0,945	15/16"
FJ16J-06-08	10	3/8"	06	3/4" - 16	25,9	1,02	10,7	0,42	19	0,748	3/4"	22,22	0,875	7/8"
FJ11J-06-10	10	3/8"	06	7/8" - 14	29,3	1,15	12,7	0,50	22	0,866	7/8"	27	1,063	1.1/16"
FJ11J-08-06	12	1/2"	08	9/16" - 18	25,8	1,02	9,5	0,37	19	0,748	3/4"	19	0,748	3/4"
FJ11J-08-08	12	1/2"	08	3/4" - 16	26,2	1,03	10,7	0,42	19	0,748	3/4"	24	0,945	15/16"
FJ11J-08-10	12	1/2"	08	7/8" - 14	30,6	1,20	12,7	0,50	22	0,866	7/8"	27	1,063	1.1/16"
FJ12J-08-12	12	1/2"	08	1.1/16" - 12	36,3	1,43	13,8	0,54	27	1,063	1.1/16"	32	1,260	1.1/4"
FJ11J-10-08	16	5/8"	10	3/4" - 16	27,4	1,08	10,7	0,42	22	0,866	7/8"	24	0,945	15/16"
FJ11J-10-10	16	5/8"	10	7/8" - 14	29,8	1,17	12,7	0,50	22	0,866	7/8"	27	1,060	1.1/16"
FJ12J-10-12	16	5/8"	10	1.1/16" - 12	35,5	1,40	13,8	0,54	27	1,063	1.1/16"	32	1,260	1.1/4"
FJ11J-12-10	19	3/4"	12	7/8" - 14	37,8	1,49	12,7	0,50	27	1,063	1.1/16"	27	1,063	1.1/16"
FJ12J-12-12	19	3/4"	12	1.1/16" - 12	37,5	1,48	13,8	0,54	27	1,063	1.1/16"	32	1,260	1.1/4"





**FOR MULTISPIRAL AND WIRE BRAID HOSES - NO SKIVE**  
**PER TUBI 4 SPIRALI E TRECCIATI - NO SKIVE**  
**FÜR MULTISPIRAL- UND GEFLECHTSCHLÄUCHE - NO SKIVE**  
**PARA MANGUERA MULTIESPIRAL Y DE UNA O DOS MALLAS SIN PELADURA**

CODE CODICE BEST.-NR CODIGO	Ø HOSE Ø TUBO Ø SCHLAUCH Ø MANGUERA			T	A		B		ES			CH		
	DN	INCH	SIZE		[mm]	[in]	[mm]	[in]	[mm]	[in]	↗[in]	[mm]	[in]	↗[in]
FJ12J-12-14	19	3/4"	12	1.3/16" - 12	37,5	1,48	15,4	0,61	30	1,181	1.3/16"	36	1,417	1.7/16"
FJ12J-12-16	19	3/4"	12	1.5/16" - 12	37,5	1,48	16	0,63	32	1,260	1.1/4"	38	1,496	1.1/2"
FJ12J-16-12	25	1"	16	1.1/16" - 12	36,6	1,44	13,8	0,54	27	1,063	1.1/16"	32	1,260	1.1/4"
FJ12J-16-16	25	1"	16	1.5/16" - 12	36,6	1,44	16	0,63	32	1,260	1.1/4"	38	1,496	1.1/2"
FJ12J-16-20	25	1"	16	1.5/8" - 12	51,7	2,04	16	0,63	41	1,614	1.5/8"	50	1,969	2"
FJ12J-20-16	31	1.1/4"	20	1.5/16" - 12	51,9	2,04	16	0,63	41	1,614	1.5/8"	38	1,496	1.1/2"
FJ12J-20-20	31	1.1/4"	20	1.5/8" - 12	51,5	2,03	16	0,63	41	1,614	1.5/8"	50	1,969	2"
FJ12J-20-24	31	1.1/4"	20	1.7/8" - 12	56,8	2,24	18,5	0,73	50	1,969	2"	55	2,165	2.3/16"
FJ12J-24-24	38	1.1/2"	24	1.7/8" - 12	56,9	2,24	18,5	0,73	50	1,969	2"	55	2,165	2.3/16"
FJ12J-32-32	51	2"	32	2.1/2" - 12	74	2,91	24	0,94	65	2,559	2.9/16"	75	2,953	

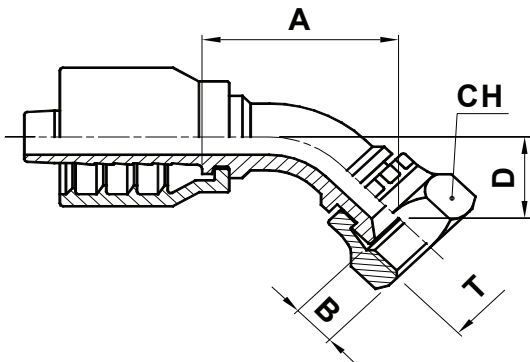




**FOR MULTISPIRAL AND WIRE BRAID HOSES - NO SKIVE**  
**PER TUBI 4 SPIRALI E TRECCIATI - NO SKIVE**  
**FÜR MULTISPIRAL- UND GEFLECHTSCHLÄUCHE - NO SKIVE**  
**PARA MANGUERA MULTIESPIRAL Y DE UNA O DOS MALLAS SIN PELADURA**

**JIC**

**FJ41J**



**JIC 37° FEMALE SWIVEL - 45° ELBOW**

**FEMMINA JIC 45° SV. 37°**

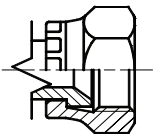
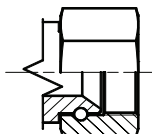
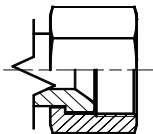
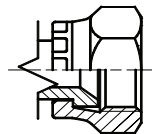
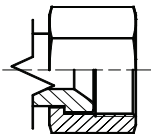
**DKJ 45° - 37° KONUS**

**HEMBRA GIRATORIA A 45° JIC 37°**

CODE CODICE BEST.-NR CODIGO	Ø HOSE Ø TUBO Ø SCHLAUCH Ø MANGUERA			T	A		B		D		CH		
	DN	INCH	SIZE		[mm]	[in]	[mm]	[in]	[mm]	[in]	[mm]	[in]	↷[in]
FJ46J-06-04	10	3/8"	06	7/16" - 20	45	1,77	8,5	0,33	16	0,63	14,29	0,563	9/16"
FJ41J-06-06	10	3/8"	06	9/16" - 18	44,5	1,75	9,5	0,37	11,5	0,45	19	0,748	3/4"
FJ46J-06-06	10	3/8"	06	9/16" - 18	44,5	1,75	9,5	0,37	11,5	0,45	17,46	0,687	11/16"
FJ43J-06-08	10	3/8"	06	3/4" - 16	49,4	1,94	10,7	0,42	15	0,59	24	0,945	15/16"
FJ47J-06-08	10	3/8"	06	3/4" - 16	34,5	1,36	10,7	0,42	15	0,59	22,22	0,875	7/8"
FJ43J-06-10	10	3/8"	06	7/8" - 14	50,5	1,99	12,5	0,49	19,5	0,77	27	1,063	1.1/16"
FJ41J-08-08	12	1/2"	08	3/4" - 16	52,3	2,06	10,7	0,42	22	0,87	24	0,945	15/16"
FJ43J-08-10	12	1/2"	08	7/8" - 14	46,4	1,83	12,5	0,49	20	0,79	27	1,063	1.1/16"
FJ41J-10-10	16	5/8"	10	7/8" - 14	62,5	2,46	12,7	0,50	24	0,94	27	1,063	1.1/16"
FJ42J-10-12	16	5/8"	10	1.1/16" - 12	60,5	2,38	13,8	0,54	29	1,14	32	1,260	1.1/4"
FJ42J-12-12	19	3/4"	12	1.1/16" - 12	71,6	2,82	13,8	0,54	28,3	1,11	32	1,260	1.1/4"
FJ42J-12-16	19	3/4"	12	1.5/16" - 12	69	2,72	16	0,63	29,5	1,16	38	1,496	1.1/2"
FJ42J-16-16	25	1"	16	1.5/16" - 12	85	3,35	16	0,63	32	1,26	38	1,496	1.1/2"
FJ42J-16-20	25	1"	16	1.5/8" - 12	92,5	3,64	16	0,63	37,5	1,48	50	1,969	2"
FJ42J-20-20	31	1.1/4"	20	1.5/8" - 12	106,4	4,19	16	0,63	37,7	1,48	50	1,969	2"
FJ42J-24-24	38	1.1/2"	24	1.7/8" - 12	132,4	5,21	18,5	0,73	51,5	2,03	55	2,165	2.3/16"
FJ42J-32-32	51	2"	32	2.1/2" - 12	147,5	5,81	24	0,94	60	2,36	75	2,953	



**FOR MULTISPIRAL AND WIRE BRAID HOSES - NO SKIVE**  
**PER TUBI 4 SPIRALI E TRECCIATI - NO SKIVE**  
**FÜR MULTISPIRAL- UND GEFLECHTSCHLÄUCHE - NO SKIVE**  
**PARA MANGUERA MULTIESPIRAL Y DE UNA O DOS MALLAS SIN PELADURA**

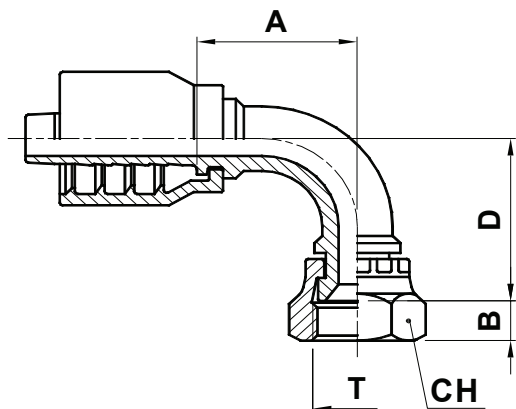
<b>NUT TYPE</b> <b>TIPO DI DADO</b> <b>HUTTER TYP</b> <b>TIPO DE TUERCA</b>	<b>FJ41</b>	<b>FJ42</b>	<b>FJ43</b>	<b>FJ46 (IMPERIAL NUT)</b>	<b>FJ47 (IMPERIAL NUT)</b>
					



**FOR MULTISPIRAL AND WIRE BRAID HOSES - NO SKIVE**  
**PER TUBI 4 SPIRALI E TRECCIATI - NO SKIVE**  
**FÜR MULTISPIRAL- UND GEFLECHTSCHLÄUCHE - NO SKIVE**  
**PARA MANGUERA MULTIESPIRAL Y DE UNA O DOS MALLAS SIN PELADURA**

**JIC**

**FJ91J**



**JIC 37° FEMALE SWIVEL - 90° ELBOW**

**FEMMINA JIC 90° SV. 37°**

**DKJ 90° - 37° KONUS**

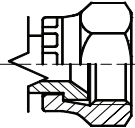
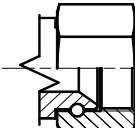
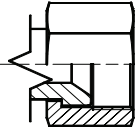
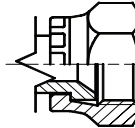
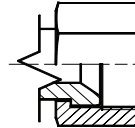
**HEMBRA GIRATORIA A 90° JIC 37°**

CODE CODICE BEST-NR CODIGO	Ø HOSE Ø TUBO Ø SCHLAUCH Ø MANGUERA			T	A		B		D		CH		
	DN	INCH	SIZE		[mm]	[in]	[mm]	[in]	[mm]	[in]	[mm]	[in]	↗[in]
FJ91J-06-06	10	3/8"	06	9/16" - 18	31	1,22	9,5	0,37	22	0,87	19	0,748	3/4"
FJ96J-06-06	10	3/8"	06	9/16" - 18	31	1,22	9,5	0,37	22	0,87	17,46	0,687	11/16"
FJ93J-06-08	10	3/8"	06	3/4" - 16	31,5	1,24	10,7	0,42	30	1,18	24	0,945	15/16"
FJ97J-06-08	10	3/8"	06	3/4" - 16	31,5	1,24	10,7	0,42	30	1,18	22,22	0,875	7/8"
FJ93J-06-10	10	3/8"	06	7/8" - 14	37,1	1,46	12,5	0,49	38	1,50	27	1,063	1.1/16"
FJ91J-08-08	12	1/2"	08	3/4" - 16	40,8	1,61	10,7	0,42	42	1,65	24	0,945	15/16"
FJ93J-08-10	12	1/2"	08	7/8" - 14	43,2	1,70	12,5	0,49	40	1,57	27	1,063	1.1/16"
FJ92J-08-12	12	1/2"	08	1.1/16" - 12	49,8	1,96	13,8	0,54	52	2,05	32	1,260	1.1/4"
FJ91J-10-10	16	5/8"	10	7/8" - 14	47,5	1,87	12,7	0,50	49	1,93	27	1,063	1.1/16"
FJ92J-10-12	16	5/8"	10	1.1/16" - 12	48,5	1,91	13,8	0,54	47,5	1,87	32	1,260	1.1/4"
FJ91J-12-10	19	3/4"	12	7/8" - 14	55,7	2,19	12,7	0,50	55	2,17	27	1,063	1.1/16"
FJ92J-12-12	19	3/4"	12	1.1/16" - 12	63	2,48	13,8	0,54	58,8	2,31	32	1,260	1.1/4"
FJ92J-12-16	19	3/4"	12	1.5/16" - 12	57	2,24	16	0,63	61	2,40	38	1,496	1.1/2"
FJ92J-16-16	25	1"	16	1.5/16" - 12	73	2,87	16	0,63	71	2,80	38	1,496	1.1/2"
FJ92J-16-20	25	1"	16	1.5/8" - 12	80,6	3,32	16	0,63	79,5	3,13	50	1,969	2"
FJ92J-20-20	31	1.1/4"	20	1.5/8" - 12	84,4	3,60	16	0,63	77	3,03	50	1,969	2"
FJ92J-20-24	31	1.1/4"	20	1.7/8" - 12	92	4,02	18,5	0,73	95	3,74	55	2,165	2.3/16"
FJ92J-24-24	38	1.1/2"	24	1.7/8" - 12	102	4,49	18,5	0,73	100	3,94	55	2,165	2.3/16"
FJ92J-32-32	51	2"	32	2.1/2" - 12	130	5,12	24	0,94	128	5,04	75	2,953	





**FOR MULTISPIRAL AND WIRE BRAID HOSES - NO SKIVE**  
**PER TUBI 4 SPIRALI E TRECCIATI - NO SKIVE**  
**FÜR MULTISPIRAL- UND GEFLECHTSCHLÄUCHE - NO SKIVE**  
**PARA MANGUERA MULTIESPIRAL Y DE UNA O DOS MALLAS SIN PELADURA**

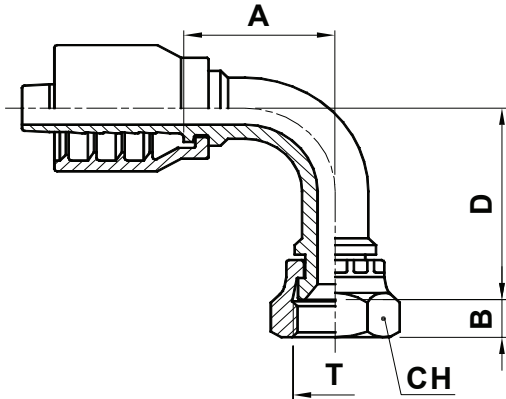
<b>NUT TYPE</b> <b>TIPO DI DADO</b> <b>HUTTER TYP</b> <b>TIPO DE TUERCA</b>	<b>FJ91</b>	<b>FJ92</b>	<b>FJ93</b>	<b>FJ96 (IMPERIAL NUT)</b>	<b>FJ97 (IMPERIAL NUT)</b>
					



**FOR MULTISPIRAL AND WIRE BRAID HOSES - NO SKIVE**  
**PER TUBI 4 SPIRALI E TRECCIATI - NO SKIVE**  
**FÜR MULTISPIRAL- UND GEFLECHTSCHLÄUCHE - NO SKIVE**  
**PARA MANGUERA MULTIESPIRAL Y DE UNA O DOS MALLAS SIN PELADURA**

**JIC**

**FJ91J-L**



**JIC 37° FEMALE SWIVEL - 90° ELBOW (LONG DROP)**

**FEMMINA JIC 90° SV. 37° (VERSIONE ALTA)**

**DKJ 90° SONDER-SL 37° KONUS**

**HEMBRA GIRATORIA A 90° JIC 37° (CODO LARGO)**

CODE CODICE BEST.-NR CODIGO	Ø HOSE Ø TUBO Ø SCHLAUCH Ø MANGUERA			T	A		B		D		CH		
	DN	INCH	SIZE		[mm]	[in]	[mm]	[in]	[mm]	[in]	[mm]	[in]	↘[in]
FJ91J-06-06-56	10	3/8"	06	9/16" - 18	31	1,22	9,5	0,37	56	2,20	19	0,748	3/4"
FJ96J-06-06-56	10	3/8"	06	9/16" - 18	35,5	1,40	9,5	0,37	56	2,20	17,46	0,687	11/16"
FJ93J-06-08-62	10	3/8"	06	3/4" - 16	37,1	1,46	10,7	0,42	62	2,44	24	0,945	15/16"
FJ97J-06-08-62	10	3/8"	06	3/4" - 16	37,1	1,46	10,7	0,42	62	2,44	22,22	0,875	7/8"
FJ91J-08-08-62	12	1/2"	08	3/4" - 16	48,3	1,90	10,7	0,42	62	2,44	24	0,945	15/16"
FJ93J-08-10-65	12	1/2"	08	7/8" - 14	44,2	1,74	12,5	0,49	65	2,56	27	1,063	1.1/16"
FJ91J-10-10-65	16	5/8"	10	7/8" - 14	55,5	2,19	12,7	0,50	65	2,56	27	1,063	1.1/16"
FJ92J-10-12-95	16	5/8"	10	1.1/16" - 12	55,5	2,19	13,8	0,54	95	3,74	32	1,260	1.1/4"
FJ92J-12-12-95	19	3/4"	12	1.1/16" - 12	52	2,05	13,8	0,54	95	3,74	32	1,260	1.1/4"
FJ92J-16-16-110	25	1"	16	1.5/16" - 12	81	3,19	16	0,63	110	4,33	38	1,496	1.1/2"
FJ92J-16-20-129	25	1"	16	1.5/8" - 12	77,5	3,05	16	0,63	129	5,08	50	1,969	2"
FJ92J-20-20-110	31	1.1/4"	20	1.5/8" - 12	91,5	3,60	16	0,63	110	4,33	50	1,969	2"

NUT TYPE TIPO DI DADO HUTTER TYP TIPO DE TUERCA	FJ91	FJ92	FJ93	FJ96 (IMPERIAL NUT)	FJ97 (IMPERIAL NUT)

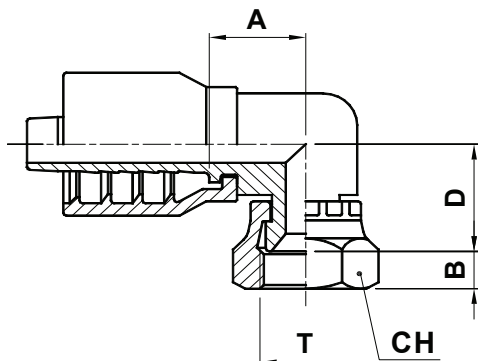




**FOR MULTISPIRAL AND WIRE BRAID HOSES - NO SKIVE**  
**PER TUBI 4 SPIRALI E TRECCIATI - NO SKIVE**  
**FÜR MULTISPIRAL- UND GEFLECHTSCHLÄUCHE - NO SKIVE**  
**PARA MANGUERA MULTIESPIRAL Y DE UNA O DOS MALLAS SIN PELADURA**

**JIC**

**KJ91J**



**JIC 37° FEMALE SWIVEL - 90° ELBOW  
(COMPACT FORGED)**

**FEMMINA JIC COMPATTA 90° SV. 37°**

**DKJ JIC- DICHTKOPF KOMPAKT 90°  
UNF-GEWINDE 37° KONUS**

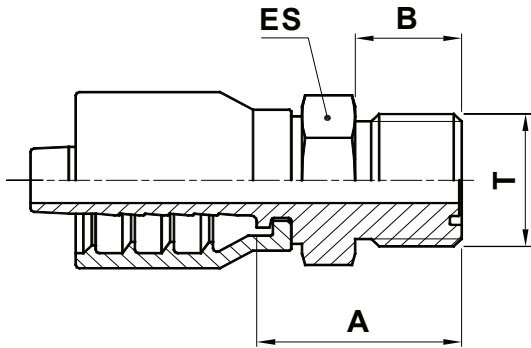
**HEMBRA GIRATORIA 90° COMPACTA  
JIC 37°**

CODE CODICE BEST.-NR CODIGO	Ø HOSE Ø TUBO Ø SCHLAUCH Ø MANGUERA			T	A		B		D		CH		
	DN	INCH	SIZE		[mm]	[in]	[mm]	[in]	[mm]	[in]	[mm]	[in]	↗[in]
KJ91J-06-06	10	3/8"	06	9/16" - 18	21,5	0,85	8,5	0,33	25,5	1,00	19	0,748	3/4"
KJ91J-06-08	10	3/8"	06	3/4" - 16	21,5	0,85	10,5	0,41	26,5	1,04	24	0,945	15/16"
KJ91J-12-12	19	3/4"	12	1.1/16" - 12	36	1,42	14,5	0,57	30,5	1,20	32	1,260	1.1/4"
KJ91J-16-16	25	1"	16	1.5/16" - 12	32	1,26	14,5	0,57	33,5	1,32	38	1,496	1.1/2"



**FOR MULTISPIRAL AND WIRE BRAID HOSES - NO SKIVE**  
**PER TUBI 4 SPIRALI E TRECCIATI - NO SKIVE**  
**FÜR MULTISPIRAL- UND GEFLECHTSCHLÄUCHE - NO SKIVE**  
**PARA MANGUERA MULTIESPIRAL Y DE UNA O DOS MALLAS SIN PELADURA**

# ORFS OM10J



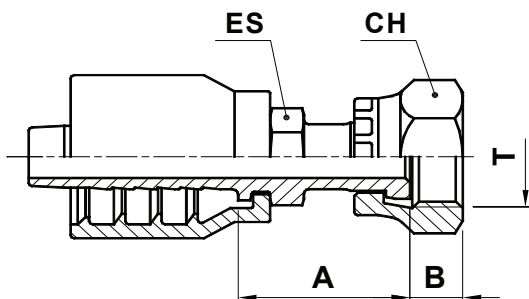
**ORFS MALE**  
**MASCHIO ORFS**  
**ORS- ARMATUR AUSSENGEWINDE**  
**MACHO FIJO ORFS**

CODE CODICE BEST.-NR CODIGO	Ø HOSE Ø TUBO Ø SCHLAUCH Ø MANGUERA			T	A		B		ES		
	DN	INCH	SIZE		[mm]	[in]	[mm]	[in]	[mm]	[in]	↗[in]
OM10J-06-06	10	3/8"	06	11/16" - 16	26,7	1,05	11,2	0,44	19	0,748	3/4"
OM10J-06-08	10	3/8"	06	13/16" - 16	29,1	1,15	12,8	0,50	22	0,866	7/8"
OM10J-08-08	12	1/2"	08	13/16" - 16	30,4	1,20	12,8	0,50	22	0,866	7/8"
OM10J-10-12	16	5/8"	10	1.3/16" - 12	37,1	1,46	17	0,67	32	1,260	1.1/4"
OM10J-12-12	19	3/4"	12	1.3/16" - 12	39,1	1,54	17	0,67	32	1,260	1.1/4"
OM10J-12-16	19	3/4"	12	1.7/16" - 12	40,8	1,61	17,5	0,69	41	1,614	1.5/8"
OM10J-16-16	25	1"	16	1.7/16" - 12	41,9	1,65	17,5	0,69	41	1,614	1.5/8"
OM10J-16-20	25	1"	16	1.11/16" - 12	42,6	1,68	17,5	0,69	46	1,811	1.13/16"
OM10J-20-20	31	1.1/4"	20	1.11/16" - 12	45,4	1,79	17,5	0,69	46	1,811	1.13/16"



**FOR MULTISPIRAL AND WIRE BRAID HOSES - NO SKIVE**  
**PER TUBI 4 SPIRALI E TRECCIATI - NO SKIVE**  
**FÜR MULTISPIRAL- UND GEFLECHTSCHLÄUCHE - NO SKIVE**  
**PARA MANGUERA MULTIESPIRAL Y DE UNA O DOS MALLAS SIN PELADURA**

# ORFS OR13J



**ORFS FEMALE SWIVEL**  
**FEMMINA ORFS DIRITTA**  
**ORFS- ARMATUR INNENGEWINDE**  
**HEMBRA GIRATORIA RECTA ORFS**

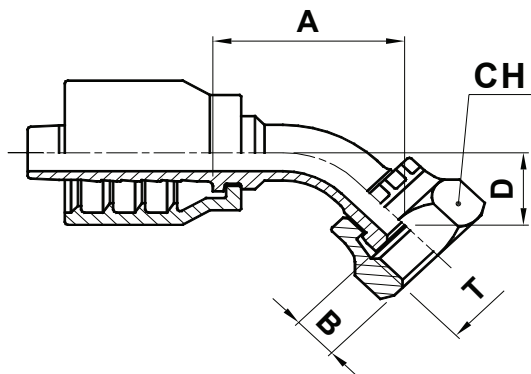
CODE CODICE BEST.-NR CODIGO	Ø HOSE Ø TUBO Ø SCHLAUCH Ø MANGUERA			T	A		B		ES			CH		
	DN	INCH	SIZE		[mm]	[in]	[mm]	[in]	[mm]	[in]	↗[in]	[mm]	[in]	↗[in]
OR13J-06-06	10	3/8"	06	11/16" - 16	32	1,26	9,5	0,37	17	0,669	11/16"	22	0,866	7/8"
OR13J-06-08	10	3/8"	06	13/16" - 16	36,5	1,44	11	0,43	19	0,748	3/4"	24	0,945	15/16"
OR13J-08-06	12	1/2"	08	11/16" - 16	32,3	1,27	9,5	0,37	19	0,748	3/4"	22	0,866	7/8"
OR13J-08-08	12	1/2"	08	13/16" - 16	35,8	1,41	11	0,43	19	0,748	3/4"	24	0,945	15/16"
OR13J-08-10	12	1/2"	08	1" - 14	39,8	1,57	13,5	0,53	24	0,945	15/16"	30	1,181	1.3/16"
OR13J-08-12	12	1/2"	08	1.3/16" - 12	44,8	1,76	14,5	0,57	30	1,181	1.3/16"	36	1,417	1.7/16"
OR13J-10-10	16	5/8"	10	1" - 14	39,1	1,54	13,5	0,53	24	0,945	15/16"	30	1,181	1.3/16"
OR13J-10-12	16	5/8"	10	1.3/16" - 12	44,13	1,74	14,5	0,57	30	1,181	1.3/16"	36	1,417	1.7/16"
OR13J-12-10	19	3/4"	12	1" - 14	43,5	1,71	13,5	0,53	27	1,063	1.1/16"	30	1,181	1.3/16"
OR13J-12-12	19	3/4"	12	1.3/16" - 12	46	1,81	14,5	0,57	30	1,181	1.3/16"	36	1,417	1.7/16"
OR13J-12-16	19	3/4"	12	1.7/16" - 12	53	2,09	14,8	0,58	36	1,417	1.7/16"	41	1,614	1.5/8"
OR13J-16-12	25	1"	16	1.3/16" - 12	47	1,85	14,5	0,57	32	1,260	1.1/4"	36	1,417	1.7/16"
OR13J-16-16	25	1"	16	1.7/16" - 12	54,1	2,13	14,8	0,58	36	1,417	1.7/16"	41	1,614	1.5/8"
OR12J-16-20	25	1"	16	1.11/16" - 12	56,1	2,21	14,8	0,58	41	1,614	1.5/8"	50	1,969	2"
OR12J-20-20	31	1.1/4"	20	1.11/16" - 12	55,9	2,20	14,8	0,58	41	1,614	1.5/8"	50	1,969	2"
OR12J-20-24	31	1.1/4"	20	2" - 12	63,1	2,48	14,8	0,58	50	1,969	2"	60	2,362	2.3/8"
OR12J-24-24	38	1.1/2"	24	2" - 12	61,2	2,41	14,8	0,58	50	1,969	2"	60	2,362	2.3/8"



**FOR MULTISPIRAL AND WIRE BRAID HOSES - NO SKIVE**  
**PER TUBI A SPIRALI E TRECCIATI - NO SKIVE**  
**FÜR MULTISPIRAL- UND GEFLECHTSCHLÄUCHE - NO SKIVE**  
**PARA MANGUERA MULTIESPIRAL Y DE UNA O DOS MALLAS SIN PELADURA**

**ORFS**

**OR43J**



**ORFS FEMALE SWIVEL - 45° ELBOW**

**FEMMINA ORFS 45°**

**ORFS- ARMATUR 45°**

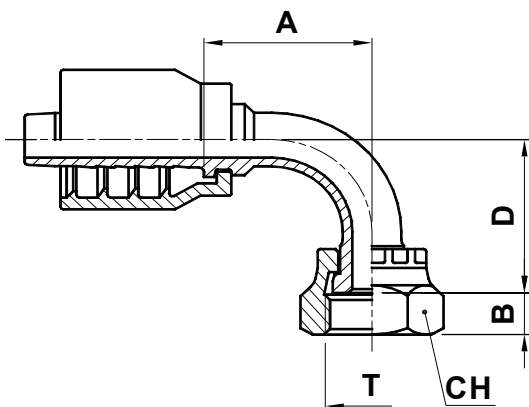
**HEMBRA GIRATORIA A 45° ORFS**

CODE CODICE BEST.-NR CODIGO	Ø HOSE Ø TUBO Ø SCHLAUCH Ø MANGUERA			T	A		B		D		CH		
	DN	INCH	SIZE		[mm]	[in]	[mm]	[in]	[mm]	[in]	[mm]	[in]	↷ [in]
OR43J-06-06	10	3/8"	06	11/16" - 16	47,5	1,87	9,5	0,37	15	0,59	22	0,866	7/8"
OR43J-06-08	10	3/8"	06	13/16" - 16	43,5	1,71	11	0,43	15	0,59	24	0,945	15/16"
OR43J-08-08	12	1/2"	08	13/16" - 16	56,5	2,22	11	0,43	14	0,55	24	0,945	15/16"
OR43J-08-10	12	1/2"	08	1" - 14	48,9	1,93	13,5	0,53	17,5	0,69	30	1,181	1.3/16"
OR43J-08-12	12	1/2"	08	1.3/16" - 12	61,3	2,41	14,5	0,57	18,9	0,74	36	1,417	1.7/16"
OR43J-10-10	16	5/8"	10	1" - 14	56,5	2,22	13,5	0,53	21	0,83	30	1,181	1.3/16"
OR43J-10-12	16	5/8"	10	1.3/16" - 12	63	2,48	14,5	0,57	24	0,94	36	1,417	1.7/16"
OR43J-12-12	19	3/4"	12	1.3/16" - 12	65,4	2,57	14,5	0,57	23,2	0,91	36	1,417	1.7/16"
OR43J-16-16	25	1"	16	1.7/16" - 12	84	3,31	14,8	0,58	31	1,22	41	1,614	1.5/8"
OR42J-20-20	31	1.1/4"	20	1.11/16" - 12	95,4	3,76	14,8	0,58	36,3	1,43	50	1,969	2"
OR42J-24-24	38	1.1/2"	24	2" - 12	124,6	4,91	14,8	0,58	47,2	1,86	60	2,362	2.3/8"



**FOR MULTISPIRAL AND WIRE BRAID HOSES - NO SKIVE**  
**PER TUBI 4 SPIRALI E TRECCIATI - NO SKIVE**  
**FÜR MULTISPIRAL- UND GEFLECHTSCHLÄUCHE - NO SKIVE**  
**PARA MANGUERA MULTIESPIRAL Y DE UNA O DOS MALLAS SIN PELADURA**

# ORFS OR93J



**ORFS FEMALE SWIVEL - 90° ELBOW**  
**FEMMINA ORFS 90°**  
**ORFS- ARMATUR 90°**  
**HEMBRA GIRATORIA A 90° ORFS**

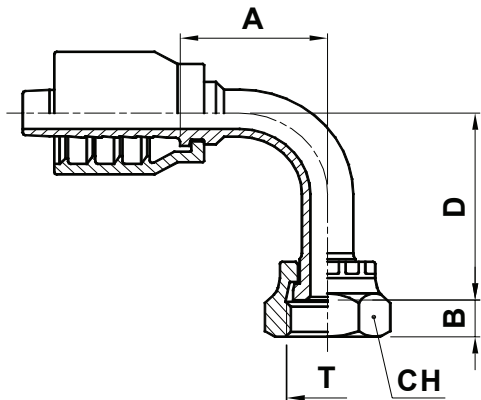
CODE CODICE BEST.-NR CODIGO	Ø HOSE Ø TUBO Ø SCHLAUCH Ø MANGUERA			T	A		B		D		CH		
	DN	INCH	SIZE		[mm]	[in]	[mm]	[in]	[mm]	[in]	[mm]	[in]	↗[in]
OR93J-06-06	10	3/8"	06	11/16" - 16	32,5	1,28	9,5	0,37	28	1,10	22	0,866	7/8"
OR93J-06-08	10	3/8"	06	13/16" - 16	33	1,30	11	0,43	30	1,18	24	0,945	15/16"
OR93J-08-08	12	1/2"	08	13/16" - 16	43,3	1,70	11	0,43	30	1,18	24	0,945	15/16"
OR93J-08-10	12	1/2"	08	1" - 14	41,8	1,65	13,5	0,53	37,4	1,47	30	1,181	1.3/16"
OR93J-08-12	12	1/2"	08	1.3/16" - 12	43,3	1,70	14,5	0,57	42	1,65	36	1,417	1.7/16"
OR93J-10-10	16	5/8"	10	1" - 14	49	1,93	13,5	0,53	41	1,61	30	1,181	1.3/16"
OR93J-10-12	16	5/8"	10	1.3/16" - 12	56,5	2,22	14,5	0,57	51,5	2,03	36	1,417	1.7/16"
OR93J-12-10	19	3/4"	12	1" - 14	61	2,40	13,5	0,53	61,5	2,42	30	1,181	1.3/16"
OR93J-12-12	19	3/4"	12	1.3/16" - 12	61	2,40	14,5	0,57	51,5	2,03	36	1,417	1.7/16"
OR93J-12-16	19	3/4"	12	1.7/16" - 12	61	2,40	14,8	0,58	57,5	2,26	41	1,614	1.5/8"
OR93J-16-16	25	1"	16	1.7/16" - 12	73	2,87	14,8	0,58	71	2,80	41	1,614	1.5/8"
OR92J-16-20	25	1"	16	1.11/16" - 12	73	2,87	14,8	0,58	77	3,03	50	1,969	2"
OR92J-20-20	31	1.1/4"	20	1.11/16" - 12	84,4	3,32	14,8	0,58	77	3,03	50	1,969	2"
OR92J-24-24	38	1.1/2"	24	2" - 12	102	4,02	14,8	0,58	100	3,94	60	2,362	2.3/8"



**FOR MULTISPIRAL AND WIRE BRAID HOSES - NO SKIVE**  
**PER TUBI 4 SPIRALI E TRECCIATI - NO SKIVE**  
**FÜR MULTISPIRAL- UND GEFLECHTSCHLÄUCHE - NO SKIVE**  
**PARA MANGUERA MULTIESPIRAL Y DE UNA O DOS MALLAS SIN PELADURA**

**ORFS**

**OR93J-L**



**ORFS FEMALE SWIVEL - 90° ELBOW  
(LONG DROP)**

**FEMMINA ORFS 90° (VERSIONE ALTA)**

**ORFS- ARMATUR 90°**

**HEMBRA GIRATORIA A 90° ORFS  
(CODO LARGO)**

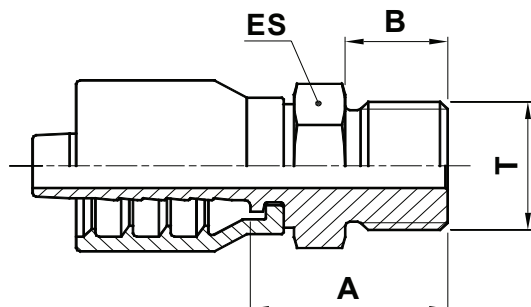
CODE CODICE BEST.-NR CODIGO	Ø HOSE Ø TUBO Ø SCHLAUCH Ø MANGUERA			T	A		B		D		CH		
	DN	INCH	SIZE		[mm]	[in]	[mm]	[in]	[mm]	[in]	[mm]	[in]	↗[in]
OR93J-08-08-64	12	1/2"	08	13/16" - 16	43,3	1,70	11	0,43	64	2,52	24	0,945	15/16"
OR93J-08-10-70	12	1/2"	08	1" - 14	41,8	1,65	13,5	0,53	70	2,76	30	1,181	1.3/16"
OR93J-12-12-96	19	3/4"	12	1.3/16" - 12	61	2,40	14,5	0,57	96	3,78	36	1,417	1.7/16"
OR93J-12-16-114	19	3/4"	12	1.7/16" - 12	61	2,40	14,8	0,58	114	4,49	41	1,614	1.5/8"
OR93J-16-16-L	25	1"	16	1.7/16" - 12	73	2,87	14,8	0,58	114	4,49	41	1,614	1.5/8"
OR92J-20-20-129	31	1.1/4"	20	1.11/16" - 12	90	3,54	14,8	0,58	129	5,08	50	1,969	2"



**FOR MULTISPIRAL AND WIRE BRAID HOSES - NO SKIVE**  
**PER TUBI 4 SPIRALI E TRECCIATI - NO SKIVE**  
**FÜR MULTISPIRAL- UND GEFLECHTSCHLÄUCHE - NO SKIVE**  
**PARA MANGUERA MULTIESPIRAL Y DE UNA O DOS MALLAS SIN PELADURA**

**SAE**

**ME10J**



**O-RING BOSS MALE**

**MASCHIO SAE O-RING**

**SAE AUSSENGEWINDE O-RING BOSS**

**MACHO FIJO O-RING BOSS**

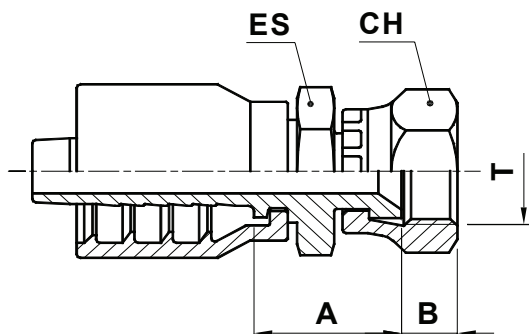
CODE CODICE BEST.-NR CODIGO	Ø HOSE Ø TUBO Ø SCHLAUCH Ø MANGUERA			T	A		B		ES		
	DN	INCH	SIZE		[mm]	[in]	[mm]	[in]	[mm]	[in]	↗[in]
ME10J-06-06	10	3/8"	06	9/16" - 18	24,5	0,96	10	0,39	17	0,669	11/16"
ME10J-06-08	10	3/8"	06	3/4" - 16	26,6	1,05	11,1	0,44	22	0,866	7/8"
ME10J-08-08	12	1/2"	08	3/4" - 16	27,9	1,01	11,1	0,44	22	0,866	7/8"
ME10J-10-10	16	5/8"	10	7/8" - 14	29	1,14	12,7	0,50	27	1,063	1.1/16"
ME10J-10-12	16	5/8"	10	1.1/16" - 12	32	1,26	15	0,59	32	1,260	1.1/4"
ME10J-12-12	19	3/4"	12	1.1/16" - 12	34,2	1,35	15	0,59	32	1,260	1.1/4"
ME10J-16-16	25	1"	16	1.5/16" - 12	40,2	1,58	15,1	0,59	38	1,496	1.1/2"



**FOR MULTISPIRAL AND WIRE BRAID HOSES - NO SKIVE**  
**PER TUBI A SPIRALI E TRECCIATI - NO SKIVE**  
**FÜR MULTISPIRAL- UND GEFLECHTSCHLÄUCHE - NO SKIVE**  
**PARA MANGUERA MULTIESPIRAL Y DE UNA O DOS MALLAS SIN PELADURA**

**JIS**

**FT11J**



**JIS FEMALE SWIVEL (TOYOTA STYLE)**

**FEMMINA GAS STILE TOYOTA**

**DICHTKOPF JIS (TOYOTA-TYP)**

**HEMBRA GIRATORIA RECTA JIS**  
**ESTILO TOYOTA**

CODE CODICE BEST.-NR CODIGO	Ø HOSE Ø TUBO Ø SCHLAUCH Ø MANGUERA			T	A		B		ES			CH		
	DN	INCH	SIZE		[mm]	[in]	[mm]	[in]	[mm]	[in]	↗[in]	[mm]	[in]	↗[in]
FT11J-06-06	10	3/8"	06	3/8" -19	22	0,87	9,5	0,37	19	0,748	3/4"	22	0,866	7/8"
FT11J-08-08	12	1/2"	08	1/2" - 14	25,7	1,01	11	0,43	22	0,866	7/8"	27	1,063	1.1/16"
FT11J-12-12	19	3/4"	12	3/4" - 14	29,5	1,16	12,5	0,49	30	1,181	1.3/16"	32	1,260	1.1/4"
FT11J-16-16	25	1"	16	1" - 11	34,1	1,34	14	0,55	32	1,260	1.1/4"	38	1,496	1.1/2"

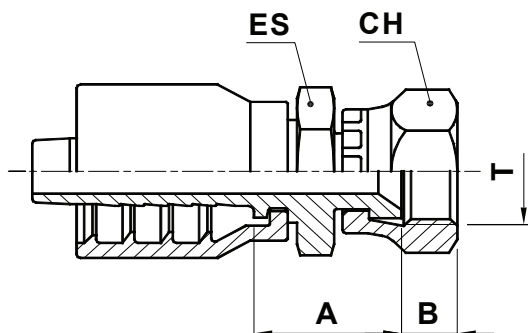




**FOR MULTISPIRAL AND WIRE BRAID HOSES - NO SKIVE**  
**PER TUBI 4 SPIRALI E TRECCIATI - NO SKIVE**  
**FÜR MULTISPIRAL- UND GEFLECHTSCHLÄUCHE - NO SKIVE**  
**PARA MANGUERA MULTIESPIRAL Y DE UNA O DOS MALLAS SIN PELADURA**

**JIS**

**FK11J**



**KOMATSU STYLE FEMALE SWIVEL**

**FEMMINA METRICA DIRITTA STILE KOMATSU**

**KOMATSU-TYP METRISCHES GEWINDE**

**HEMBRA GIRATORIA RECTA ESTILO KOMATSU**

CODE CODICE BEST.-NR CODIGO	Ø HOSE Ø TUBO Ø SCHLAUCH Ø MANGUERA			T	A		B		ES			CH		
	DN	INCH	SIZE		[mm]	[in]	[mm]	[in]	[mm]	[in]	↗[in]	[mm]	[in]	↗[in]
FK11J-06-14	10	3/8"	06	M14X1,5	25	0,98	10	0,39	19	0,748	3/4"	19	0,748	3/4"
FK11J-06-16	10	3/8"	06	M16X1,5	23,2	0,91	9,3	0,37	19	0,748	3/4"	22	0,866	7/8"
FK11J-06-18	10	3/8"	06	M18X1,5	24	0,94	11,5	0,45	19	0,748	3/4"	24	0,945	15/16"
FK11J-06-20	10	3/8"	06	M20X1,5	25,3	1,00	11,2	0,44	19	0,748	3/4"	27	1,063	1.1/16"
FK11J-06-22	10	3/8"	06	M22X1,5	25,5	1,00	14	0,55	19	0,748	3/4"	27	1,063	1.1/16"
FK11J-08-22	12	1/2"	08	M22X1,5	27,8	1,09	14	0,55	22	0,866	7/8"	27	1,063	1.1/16"
FK11J-08-24	12	1/2"	08	M24X1,5	30,2	1,19	15,1	0,59	24	0,945	15/16"	32	1,260	1.1/4"
FK11J-10-24	16	5/8"	10	M24X1,5	28,4	1,12	15,1	0,59	24	0,945	15/16"	32	1,260	1.1/4"
FK11J-12-24	19	3/4"	12	M24X1,5	32,4	1,28	15,1	0,59	27	1,063	1.1/16"	32	1,260	1.1/4"
FK11J-12-30	19	3/4"	12	M30X1,5	34,7	1,37	18,3	0,72	30	1,181	1.3/16"	36	1,417	1.7/16"
FK11J-12-33	19	3/4"	12	M33X1,5	33,7	1,33	21,3	0,84	32	1,260	1.1/4"	41	1,614	1.5/8"
FK11J-12-36	19	3/4"	12	M36X1,5	34,7	1,37	20	0,79	41	1,614	1.5/8"	46	1,811	1.13/16"
FK11J-16-33	25	1"	16	M33X1,5	35,8	1,41	21,3	0,84	32	1,260	1.1/4"	41	1,614	1.5/8"
FK11J-16-36	25	1"	16	M36X1,5	37,3	1,47	20	0,79	41	1,614	1.5/8"	46	1,811	1.13/16"
FK11J-20-36	31	1.1/4"	20	M36X1,5	40	1,57	20	0,79	41	1,614	1.5/8"	46	1,811	1.13/16"
FK12J-20-42	31	1.1/4"	20	M42X1,5	46	1,81	18,8	0,74	50	1,969	2"	55	2,165	2.3/16"
FK12J-24-42	38	1.1/2"	24	M42X1,5	45	1,77	18,8	0,74	50	1,969	2"	55	2,165	2.3/16"

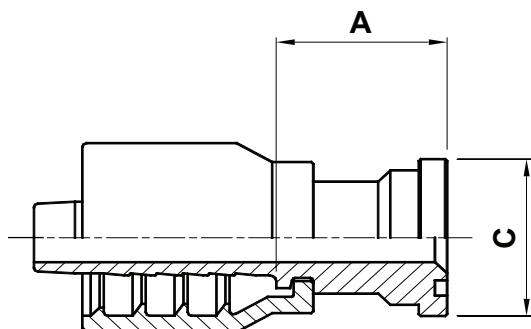
<p><b>NUT TYPE</b>  <b>TIPO DI DADO</b>  <b>HUTTER TYP</b>  <b>TIPO DE TUERCA</b></p>	<p><b>FK11</b></p>	<p><b>FK12</b></p>
---	--------------------	--------------------



**FOR MULTISPIRAL AND WIRE BRAID HOSES - NO SKIVE**  
**PER TUBI 4 SPIRALI E TRECCIATI - NO SKIVE**  
**FÜR MULTISPIRAL- UND GEFLECHTSCHLÄUCHE - NO SKIVE**  
**PARA MANGUERA MULTIESPIRAL Y DE UNA O DOS MALLAS SIN PELADURA**

**JIS**

**AK10J**



**KOMATSU STYLE STRAIGHT FLANGE  
(FOR METRIC O-RING)**

**FLANGIA DIRITTA STILE KOMATSU**

**FLANSCHBUND KOMATSU-TYP GERADE**

**BRIDA RECTA ESTILO KOMATSU  
(O-RING METRICO)**

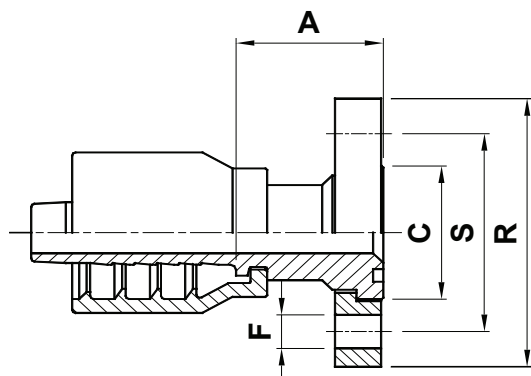
CODE CODICE BEST.-NR CODIGO	Ø HOSE Ø TUBO Ø SCHLAUCH Ø MANGUERA			FLANGE	A		C	
	DN	INCH	SIZE		[mm]	[in]	[mm]	[in]
AK10J-12-12	19	3/4"	12	3/4"	72	2,83	38	1,50
AK10J-12-16	19	3/4"	12	1"	71	2,80	44,5	1,75
AK10J-16-16	25	1"	16	1"	74,1	2,92	44,5	1,75
AK10J-16-20	25	1"	16	1.1/4"	81,1	3,19	50,8	2,00
AK10J-20-20	31	1.1/4"	20	1.1/4"	82,9	3,26	50,8	2,00
AK10J-24-24	38	1.1/2"	24	1.1/2"	91	3,58	60,3	2,37
AK10J-32-32	51	2"	32	2"	122,7	4,83	71,4	2,81



**FOR MULTISPIRAL AND WIRE BRAID HOSES - NO SKIVE**  
**PER TUBI 4 SPIRALI E TRECCIATI - NO SKIVE**  
**FÜR MULTISPIRAL- UND GEFLECHTSCHLÄUCHE - NO SKIVE**  
**PARA MANGUERA MULTIESPIRAL Y DE UNA O DOS MALLAS SIN PELADURA**

**JIS**

**AK13J**



**KOMATSU STYLE STRAIGHT FLANGE WITH 2 BOLT CLAMP (FOR METRIC O-RING)**

**FLANGIA DIRITTA STILE KOMATSU (O-RING METRICO) CON FLANGIA OVALE**

**FLANSCHBUND KOMATSU-TYP GERADE MIT 2-LOCHFLANSCHVERBINDUNG**

**BRIDA RECTA ESTILO KOMATSU (O-RING METRICO) BRIDA OVALE**

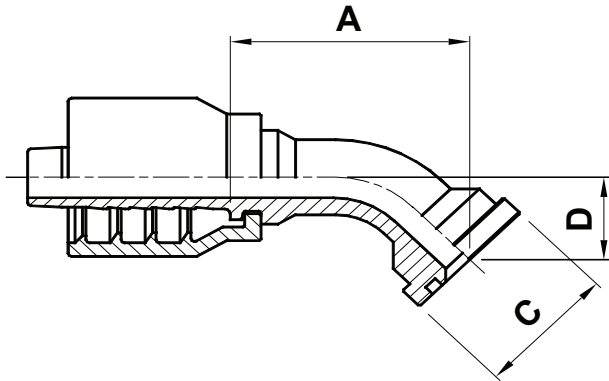
CODE CODICE BEST.-NR CODIGO	Ø HOSE Ø TUBO Ø SCHLAUCH Ø MANGUERA			FLANGE	A		C		R		S		F	
	DN	INCH	SIZE		[mm]	[in]	[mm]	[in]	[mm]	[in]	[mm]	[in]	[mm]	[in]
	AK13J-16-16	25	1"		16	1"	74,1	2,92	44,5	1,75	88	3,46	65	2,56
AK13J-20-20	31	1.1/4"	20	1.1/4"	82,9	3,26	50,8	2,00	102	4,02	75	2,95	13,5	0,53
AK13J-24-24	38	1.1/2"	24	1.1/2"	91	3,58	60,3	2,37	111	4,37	85	3,35	13,5	0,53



**FOR MULTISPIRAL AND WIRE BRAID HOSES - NO SKIVE**  
**PER TUBI A SPIRALI E TRECCIATI - NO SKIVE**  
**FÜR MULTISPIRAL- UND GEFLECHTSCHLÄUCHE - NO SKIVE**  
**PARA MANGUERA MULTIESPIRAL Y DE UNA O DOS MALLAS SIN PELADURA**

**JIS**

**AK40J**



**OMATSU STYLE - 45° ELBOW FLANGE  
(FOR METRIC O-RING)**

**FLANGIA 45° STILE KOMATSU (O-RING  
METRICO)**

**FLANSCHBUND KOMATSU-TYP 45°**

**BRIDA A 45° ESTILO KOMATSU  
(O-RING METRICO)**

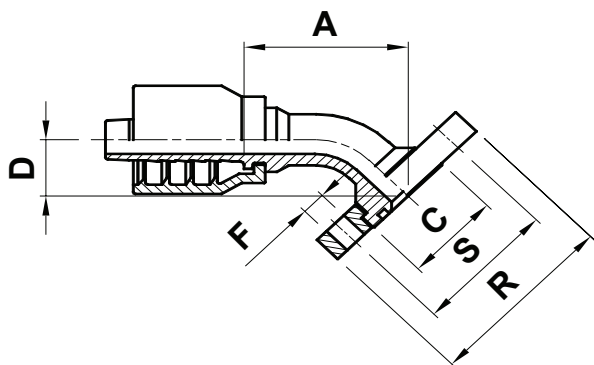
CODE CODICE BEST.-NR CODIGO	Ø HOSE Ø TUBO Ø SCHLAUCH Ø MANGUERA			FLANGE	A		C		D	
	DN	INCH	SIZE		[mm]	[in]	[mm]	[in]	[mm]	[in]
AK40J-12-12	19	3/4"	12	3/4"	70	2,76	38	1,50	26	1,02
AK40J-12-16	19	3/4"	12	1"	73	2,87	44,5	1,75	31	1,22
AK40J-16-16	25	1"	16	1"	84,1	3,31	44,5	1,75	30	1,18
AK40J-16-20	25	1"	16	1.1/4"	87,1	3,43	50,8	2,00	28	1,10
AK40J-20-20	31	1.1/4"	20	1.1/4"	107,9	4,25	50,8	2,00	32	1,26
AK40J-24-24	38	1.1/2"	24	1.1/2"	105	4,13	60,3	2,37	38	1,50
AK40J-32-32	51	2"	32	2"	161,7	6,37	71,4	2,81	54	2,13



**FOR MULTISPIRAL AND WIRE BRAID HOSES - NO SKIVE**  
**PER TUBI 4 SPIRALI E TRECCIATI - NO SKIVE**  
**FÜR MULTISPIRAL- UND GEFLECHTSCHLÄUCHE - NO SKIVE**  
**PARA MANGUERA MULTIESPIRAL Y DE UNA O DOS MALLAS SIN PELADURA**

**JIS**

**AK43J**



**KOMATSU STYLE - 45° ELBOW FLANGE WITH 2 BOLT CLAMP (FOR METRIC O-RING)**

**FLANGIA 45° STILE KOMATSU (O-RING METRICO) CON FLANGIA OVALE**

**FLANSCHBUND KOMATSU-TYP 45° MIT 2-LOCHFLANSCHVERBINDUNG**

**BRIDA A 45° ESTILO KOMATSU (O-RING METRICO) BRIDA OVALE**

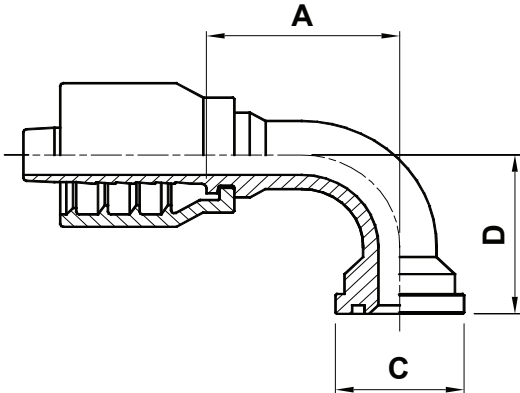
CODE CODICE BEST.-NR CODIGO	Ø HOSE Ø TUBO Ø SCHLAUCH Ø MANGUERA			FLANGE	A		C		D		R		S		F	
	DN	INCH	SIZE		[mm]	[in]	[mm]	[in]	[mm]	[in]	[mm]	[in]	[mm]	[in]	[mm]	[in]
AK43J-16-16	25	1"	16	1"	84,1	3,31	44,5	1,75	30	1,18	88	3,46	65	2,56	11	0,43
AK43J-20-20	31	1.1/4"	20	1.1/4"	107,9	4,25	50,8	2,00	32	1,26	102	4,02	75	2,95	13,5	0,53
AK43J-24-24	38	1.1/2"	24	1.1/2"	105	4,13	60,3	2,37	38	1,50	111	4,37	85	3,35	13,5	0,53



**FOR MULTISPIRAL AND WIRE BRAID HOSES - NO SKIVE**  
**PER TUBI A SPIRALI E TRECCIATI - NO SKIVE**  
**FÜR MULTISPIRAL- UND GEFLECHTSCHLÄUCHE - NO SKIVE**  
**PARA MANGUERA MULTIESPIRAL Y DE UNA O DOS MALLAS SIN PELADURA**

**JIS**

**AK90J**



**KOMATSU STYLE - 90° ELBOW FLANGE  
(FOR METRIC O-RING)**

**FLANGIA 90° STILE KOMATSU (O-RING  
METRICO)**

**FLANSCHBUND KOMATSU-TYP 90°**

**BRIDA A 90° ESTILO KOMATSU (O-RING  
METRICO)**

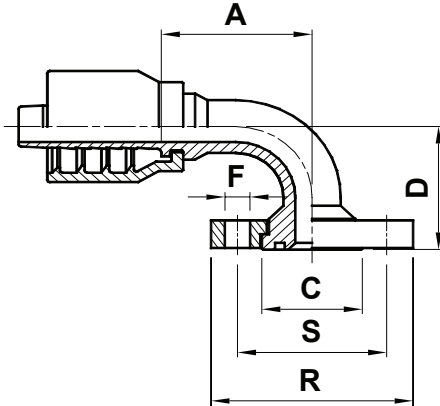
CODE CODICE BEST.-NR CODIGO	Ø HOSE Ø TUBO Ø SCHLAUCH Ø MANGUERA			FLANGE	A		C		D	
	DN	INCH	SIZE		[mm]	[in]	[mm]	[in]	[mm]	[in]
AK90J-12-12	19	3/4"	12	3/4"	64	2,52	38	1,50	55	2,17
AK90J-12-16	19	3/4"	12	1"	78	3,07	44,5	1,75	61	2,40
AK90J-16-16	25	1"	16	1"	79,1	3,11	44,5	1,75	70	2,76
AK90J-20-20	31	1.1/4"	20	1.1/4"	102,9	4,05	50,8	2,00	80	3,15
AK90J-24-24	38	1.1/2"	24	1.1/2"	118	4,65	60,3	2,37	110	4,33
AK90J-32-32	51	2"	32	2"	151,7	5,97	71,4	2,81	140	5,51



**FOR MULTISPIRAL AND WIRE BRAID HOSES - NO SKIVE**  
**PER TUBI 4 SPIRALI E TRECCIATI - NO SKIVE**  
**FÜR MULTISPIRAL- UND GEFLECHTSCHLÄUCHE - NO SKIVE**  
**PARA MANGUERA MULTIESPIRAL Y DE UNA O DOS MALLAS SIN PELADURA**

**JIS**

**AK93J**



**KOMATSU STYLE - 90° ELBOW FLANGE WITH 2 BOLT CLAMP (FOR METRIC O-RING)**

**FLANGIA 90° STILE KOMATSU (O-RING METRICO) CON FLANGIA OVALE**

**FLANSCHBUND KOMATSU-TYP 90° MIT 2-LOCHFLANSCHVERBINDUNG**

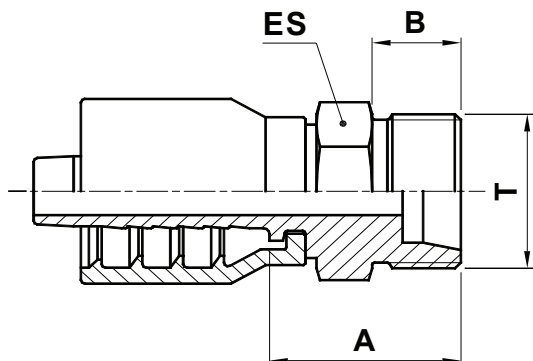
**BRIDA A 90° ESTILO KOMATSU (O-RING METRICO) BRIDA OVALE**

CODE CODICE BEST.-NR CODIGO	Ø HOSE Ø TUBO Ø SCHLAUCH Ø MANGUERA			FLANGE	A		C		D		R		S		F	
	DN	INCH	SIZE		[mm]	[in]	[mm]	[in]	[mm]	[in]	[mm]	[in]	[mm]	[in]	[mm]	[in]
AK93J-16-16	25	1"	16	1"	79,1	3,11	44,5	1,75	70	2,76	88	3,46	65	2,56	11	0,43
AK93J-20-20	31	1.1/4"	20	1.1/4"	102,9	4,05	50,8	2,00	80	3,15	102	4,02	75	2,95	13,5	0,53
AK93J-24-24	38	1.1/2"	24	1.1/2"	118	4,65	60,3	2,37	110	4,33	111	4,37	85	3,35	13,5	0,53



**FOR MULTISPIRAL AND WIRE BRAID HOSES - NO SKIVE**  
**PER TUBI A SPIRALI E TRECCIATI - NO SKIVE**  
**FÜR MULTISPIRAL- UND GEFLECHTSCHLÄUCHE - NO SKIVE**  
**PARA MANGUERA MULTIESPIRAL Y DE UNA O DOS MALLAS SIN PELADURA**

# JIS KC10J



**KOBELCO STYLE MALE**  
**MASCHIO STILE KOBELCO**  
**AUSSENGEWINDE-ARMATUR KOBELCO**  
**MACHO FIJO ESTILO KOBELCO**

CODE CODICE BEST.-NR CODIGO	Ø HOSE Ø TUBO Ø SCHLAUCH Ø MANGUERA			T	A		B		ES		
	DN	INCH	SIZE		[mm]	[in]	[mm]	[in]	[mm]	[in]	↗[in]
KC10J-12-17	19	3/4"	12	M30x1,5	34	1,34	14	0,55	36	1,417	1.7/16"
KC10J-12-36	19	3/4"	12	M36x1,5	38	1,50	16	0,63	41	1,614	1.5/8"
KC10J-16-36	25	1"	16	M36x1,5	39,1	1,54	16	0,63	41	1,614	1.5/8"
KC10J-16-45	25	1"	16	M45x1,5	41,1	1,62	16	0,63	50	1,969	2"

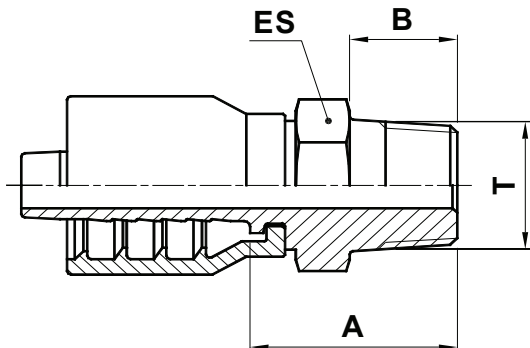




**FOR MULTISPIRAL AND WIRE BRAID HOSES - NO SKIVE**  
**PER TUBI 4 SPIRALI E TRECCIATI - NO SKIVE**  
**FÜR MULTISPIRAL- UND GEFLECHTSCHLÄUCHE - NO SKIVE**  
**PARA MANGUERA MULTIESPIRAL Y DE UNA O DOS MALLAS SIN PELADURA**

**BSPT**

**MT10J**



**BSPT TAPERED MALE - 60° CONE**  
**MASCHIO BSP CONICO SV. 60°**  
**BSPT AUSSENGWINDE 60° KONE**  
**MACHO FIJO BSPT CONO 60°**

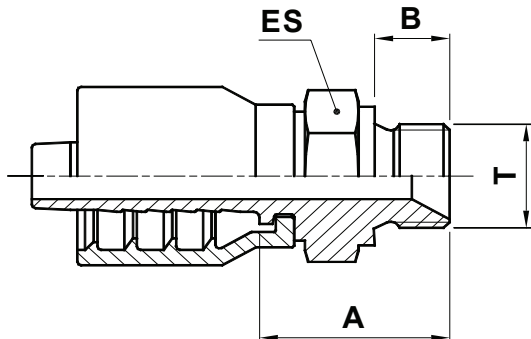
CODE CODICE BEST.-NR CODIGO	Ø HOSE Ø TUBO Ø SCHLAUCH Ø MANGUERA			T	A		B		ES		
	DN	INCH	SIZE		[mm]	[in]	[mm]	[in]	[mm]	[in]	↗[in]
MT10J-06-04	10	3/8"	06	1/4" - 19	24,5	0,96	14	0,55	14	0,551	9/16"
MT10J-06-06	10	3/8"	06	3/8" - 19	29	1,14	15	0,59	19	0,748	3/4"
MT10J-06-08	10	3/8"	06	1/2" - 14	32	1,26	18	0,71	22	0,866	7/8"
MT10J-08-08	12	1/2"	08	1/2" - 14	33,3	1,31	18	0,71	22	0,866	7/8"
MT10J-10-10	16	5/8"	10	5/8" - 14	33	1,30	16	0,63	24	0,945	15/16"
MT10J-12-12	19	3/4"	12	3/4" - 14	39	1,54	20	0,79	27	1,063	1.1/16"
MT10J-12-16	19	3/4"	12	1" - 11	47	1,85	23	0,91	36	1,417	1.7/16"
MT10J-16-16	25	1"	16	1" - 11	48,1	1,89	23	0,91	36	1,417	1.7/16"
MT10J-20-16	31	1.1/4"	20	1.1/4" - 11	52,9	2,08	25	0,98	46	1,811	1.13/16"
MT10J-20-20	31	1.1/4"	20	1.1/4" - 11	52,9	2,08	25	0,98	46	1,811	1.13/16"
MT10J-24-24	38	1.1/2"	24	1.1/2" - 11	53	2,09	28	1,10	50	1,969	2"
MT10J-32-32	51	2"	32	2" - 11	56,7	2,23	28	1,10	60	2,362	2.3/8"



**FOR MULTISPIRAL AND WIRE BRAID HOSES - NO SKIVE**  
**PER TUBI A SPIRALI E TRECCIATI - NO SKIVE**  
**FÜR MULTISPIRAL- UND GEFLECHTSCHLÄUCHE - NO SKIVE**  
**PARA MANGUERA MULTIESPIRAL Y DE UNA O DOS MALLAS SIN PELADURA**

**BSP**

**MB10J**



**BSP MALE 60° CONE**

**MASCHIO BSP CILINDRICO SV. 60°**

**AGR BSP-ANSCHLUSSSTUTZEN  
60° KONUS MIT BSP AG**

**MACHO FIJO BSP CONO 60°**

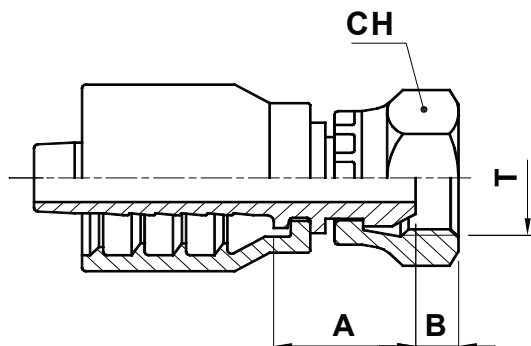
CODE CODICE BEST.-NR CODIGO	Ø HOSE Ø TUBO Ø SCHLAUCH Ø MANGUERA			T	A		B		ES		
	DN	INCH	SIZE		[mm]	[in]	[mm]	[in]	[mm]	[in]	↗[in]
MB10J-06-06	10	3/8"	06	3/8" - 19	28,5	1,12	12	0,47	22	0,866	7/8"
MB10J-06-08	10	3/8"	06	1/2" - 14	33,5	1,32	14	0,55	27	1,063	1.1/16"
MB10J-08-08	12	1/2"	08	1/2" - 14	34,8	1,37	14	0,55	27	1,063	1.1/16"
MB10J-10-10	16	5/8"	10	5/8" - 14	33,5	1,32	16	0,63	30	1,181	1.3/16"
MB10J-10-12	16	5/8"	10	3/4" - 14	36	1,42	16	0,63	32	1,260	1.1/4"
MB10J-12-12	19	3/4"	12	3/4" - 14	38	1,50	16	0,63	32	1,260	1.1/4"
MB10J-16-16	25	1"	16	1" - 11	43	1,69	19	0,75	41	1,614	1.5/8"
MB10J-20-20	31	1.1/4"	20	1.1/4" - 11	50,9	2,00	20	0,79	50	1,969	2"
MB10J-24-24	38	1.1/2"	24	1.1/2" - 11	50	1,97	22	0,87	55	2,165	2.3/16"
MB10J-32-32	51	2"	32	2" - 11	61,2	2,41	25	0,98	70	2,756	2.3/4"



**FOR MULTISPIRAL AND WIRE BRAID HOSES - NO SKIVE**  
**PER TUBI 4 SPIRALI E TRECCIATI - NO SKIVE**  
**FÜR MULTISPIRAL- UND GEFLECHTSCHLÄUCHE - NO SKIVE**  
**PARA MANGUERA MULTIESPIRAL Y DE UNA O DOS MALLAS SIN PELADURA**

**BSP**

**FB11J**



**BSP FEMALE SWIVEL 60° CONE**  
**FEMMINA BSP DIRITTA CONO 60°**

**DKR BSP DICHTKOPF 60° KONUS**  
**BSP GEWINDE**

**HEMBRA GIRATORIA RECTA BSP**  
**CONO 60°**

CODE CODICE BEST-NR CODIGO	Ø HOSE Ø TUBO Ø SCHLAUCH Ø MANGUERA			T	A		B		CH		
	DN	INCH	SIZE		[mm]	[in]	[mm]	[in]	[mm]	[in]	↷[in]
FB13J-06-06	10	3/8"	06	3/8" - 19	18,5	0,73	6	0,24	22	0,866	7/8"
FB13J-06-08	10	3/8"	06	1/2" - 14	20,5	0,81	6,5	0,26	27	1,063	1.1/16"
FB13J-08-08	12	1/2"	08	1/2" - 14	21,8	0,86	6,5	0,26	27	1,063	1.1/16"
FB11J-08-10	12	1/2"	08	5/8" - 14	19,3	0,76	9,5	0,37	27	1,063	1.1/16"
FB11J-10-10	16	5/8"	10	5/8" - 14	18,8	0,74	9,5	0,37	27	1,063	1.1/16"
FB11J-10-12	16	5/8"	10	3/4" - 14	21,3	0,84	8,7	0,34	32	1,260	1.1/4"
FB11J-12-12	19	3/4"	12	3/4" - 14	23,3	0,92	8,7	0,34	32	1,260	1.1/4"
FB12J-12-16	19	3/4"	12	1" - 11	29,5	1,16	10,5	0,41	38	1,496	1.1/2"
FB12J-16-16	25	1"	16	1" - 11	29,6	1,17	10,5	0,41	38	1,496	1.1/2"
FB12J-16-20	25	1"	16	1.1/4" - 11	39	1,54	10	0,39	50	1,969	2"
FB12J-20-16	31	1.1/4"	20	1" - 11	31	1,22	10,5	0,41	38	1,496	1.1/2"
FB12J-20-20	31	1.1/4"	20	1.1/4" - 11	37,8	1,49	10	0,39	50	1,969	2"
FB12J-24-24	38	1.1/2"	24	1.1/2" - 11	35,8	1,41	12	0,47	55	2,165	2.3/16"
FB12J-32-32	51	2"	32	2" - 11	37,6	1,48	16	0,63	70	2,756	2.3/4"

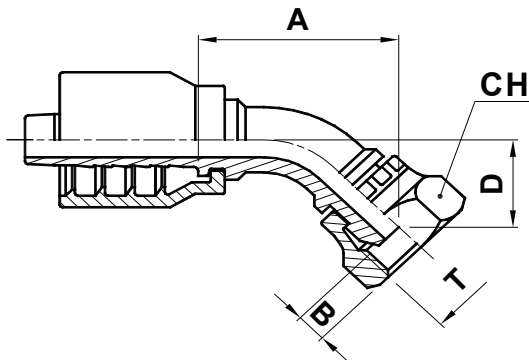
<b>NUT TYPE</b> <b>TIPO DI DADO</b> <b>HUTTER TYP</b> <b>TIPO DE TUERCA</b>	<b>FB11</b> 	<b>FB12</b> 	<b>FB13</b> 



**FOR MULTISPIRAL AND WIRE BRAID HOSES - NO SKIVE**  
**PER TUBI 4 SPIRALI E TRECCIATI - NO SKIVE**  
**FÜR MULTISPIRAL- UND GEFLECHTSCHLÄUCHE - NO SKIVE**  
**PARA MANGUERA MULTIESPIRAL Y DE UNA O DOS MALLAS SIN PELADURA**

**BSP**

**FB41J**



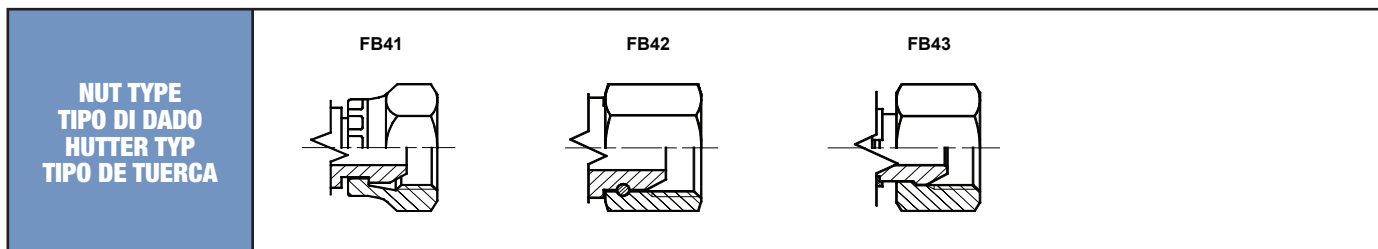
**BSP FEMALE SWIVEL 60° CONE - 45° ELBOW**

**FEMMINA BSP 45° CONO 60°**

**DKR 45° - 60° KONUS**

**HEMBRA GIRATORIA A 45° BSP CONO 60°**

CODE CODICE BEST.-NR CODIGO	Ø HOSE Ø TUBO Ø SCHLAUCH Ø MANGUERA			T	A		B		D		CH		
	DN	INCH	SIZE		[mm]	[in]	[mm]	[in]	[mm]	[in]	[mm]	[in]	↷ [in]
FB43J-06-06	10	3/8"	06	3/8" - 19	39	1,54	6	0,24	15	0,59	22	0,866	7/8"
FB43J-06-08	10	3/8"	06	1/2" - 14	52,5	2,07	6,5	0,26	16,5	0,65	27	1,063	1.1/16"
FB43J-08-08	12	1/2"	08	1/2" - 14	47,2	1,86	6,5	0,26	18	0,71	27	1,063	1.1/16"
FB41J-10-10	16	5/8"	10	5/8" - 14	61,5	2,42	9,5	0,37	22,8	0,90	27	1,063	1.1/16"
FB41J-10-12	16	5/8"	10	3/4" - 14	62,5	2,46	8,7	0,34	29	1,14	32	1,260	1.1/4"
FB41J-12-12	19	3/4"	12	3/4" - 14	69,6	2,74	8,7	0,34	28,3	1,11	32	1,260	1.1/4"
FB42J-16-16	25	1"	16	1" - 11	85	3,35	10,5	0,41	32	1,26	38	1,496	1.1/2"
FB42J-20-20	31	1.1/4"	20	1.1/4" - 11	106,4	4,19	10	0,39	37,7	1,48	50	1,969	2"
FB42J-24-24	38	1.1/2"	24	1.1/2" - 11	132,4	5,21	12	0,47	51,5	2,03	55	2,165	2.3/16"
FB42J-32-32	51	2"	32	2" - 11	147,5	5,81	16	0,63	60	2,36	70	2,756	2.3/4"

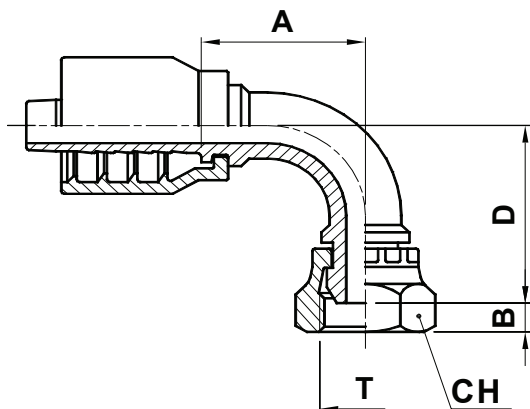




**FOR MULTISPIRAL AND WIRE BRAID HOSES - NO SKIVE**  
**PER TUBI 4 SPIRALI E TRECCIATI - NO SKIVE**  
**FÜR MULTISPIRAL- UND GEFLECHTSCHLÄUCHE - NO SKIVE**  
**PARA MANGUERA MULTIESPIRAL Y DE UNA O DOS MALLAS SIN PELADURA**

**BSP**

**FB91J**



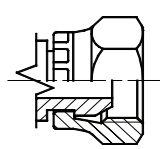
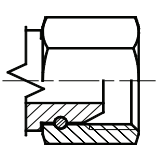
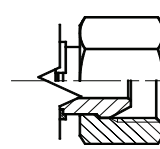
**BSP FEMALE SWIVEL 60° CONE - 90° ELBOW**

**FEMMINA BSP 90° CONO 60°**

**DKR 90° - 60° KONUS**

**HEMBRA GIRATORIA A 90° BSP CONO 60°**

CODE CODICE BEST.-NR CODIGO	Ø HOSE Ø TUBO Ø SCHLAUCH Ø MANGUERA			T	A		B		D		CH		
	DN	INCH	SIZE		[mm]	[in]	[mm]	[in]	[mm]	[in]	[mm]	[in]	↗ [in]
FB93J-06-06	10	3/8"	06	3/8" - 19	32,5	1,28	6	0,24	30	1,18	22	0,866	7/8"
FB93J-06-08	10	3/8"	06	1/2" - 14	32,5	1,28	6,5	0,26	32	1,26	27	1,063	1.1/16"
FB93J-08-08	12	1/2"	08	1/2" - 14	42,2	1,66	6,5	0,26	36,5	1,44	27	1,063	1.1/16"
FB91J-10-10	16	5/8"	10	5/8" - 14	55,5	2,19	9,5	0,37	49	1,93	27	1,063	1.1/16"
FB91J-10-12	16	5/8"	10	3/4" - 14	49,5	1,95	8,7	0,34	51	2,01	32	1,260	1.1/4"
FB91J-12-12	19	3/4"	12	3/4" - 14	62,5	2,46	8,7	0,34	58,8	2,31	32	1,260	1.1/4"
FB92J-16-16	25	1"	16	1" - 11	73	2,87	10,5	0,41	71	2,80	38	1,496	1.1/2"
FB92J-20-20	31	1.1/4"	20	1.1/4" - 11	91,5	3,60	10	0,39	83	3,27	50	1,969	2"
FB92J-24-24	38	1.1/2"	24	1.1/2" - 11	114	4,49	12	0,47	108	4,25	55	2,165	2.3/16"
FB92J-32-32	51	2"	32	2" - 11	130	5,12	16	0,63	128	5,04	70	2,756	2.3/4"

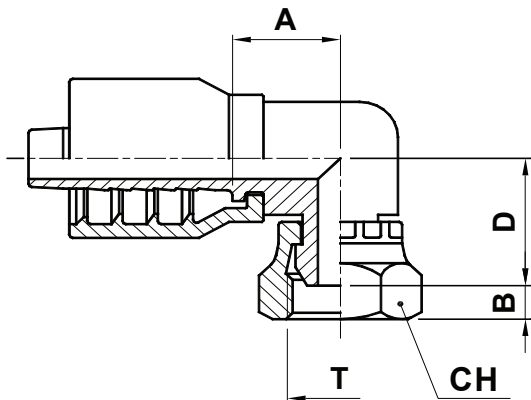
<b>NUT TYPE</b> <b>TIPO DI DADO</b> <b>HUTTER TYP</b> <b>TIPO DE TUERCA</b>	<b>FB91</b> 	<b>FB92</b> 	<b>FB93</b> 



**FOR MULTISPIRAL AND WIRE BRAID HOSES - NO SKIVE**  
**PER TUBI A SPIRALI E TRECCIATI - NO SKIVE**  
**FÜR MULTISPIRAL- UND GEFLECHTSCHLÄUCHE - NO SKIVE**  
**PARA MANGUERA MULTIESPIRAL Y DE UNA O DOS MALLAS SIN PELADURA**

**BSP**

**KM91J**



**BSP FEMALE SWIVEL 60° CONE - 90° ELBOW (COMPACT FORGED)**

**FEMMINA BSP COMPATTA 90° CONO 60°**

**DKR BSP-DICHTKOPF KOMPAKT 90° UNF-GEWINDE 60° KONUS**

**HEMBRA GIRATORIA A 90° COMPACTA BSP CONO 60°**

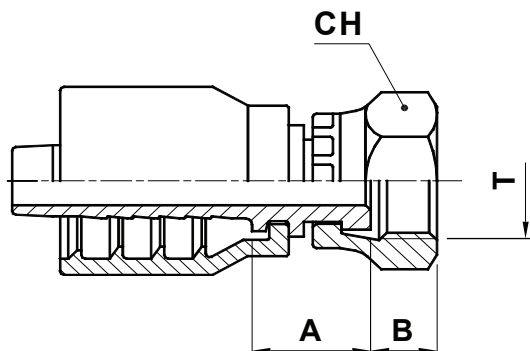
CODE CODICE BEST.-NR CODIGO	Ø HOSE Ø TUBO Ø SCHLAUCH Ø MANGUERA			T	A		B		D		CH		
	DN	INCH	SIZE		[mm]	[in]	[mm]	[in]	[mm]	[in]	[mm]	[in]	↗ [in]
KM91J-06-06	10	3/8"	06	3/8" - 19	21,5	0,85	6,5	0,26	25,5	1,00	22	0,866	7/8"
KM91J-10-10	16	5/8"	10	5/8" - 14	22,5	0,89	9	0,35	27	1,06	28	1,102	1.1/8"
KM91J-12-12	19	3/4"	12	3/4" - 14	35,7	1,41	9	0,35	36	1,42	32	1,260	1.1/4"
KM91J-16-16	25	1"	16	1" - 11	32	1,26	10,5	0,41	34,5	1,36	38	1,496	1.1/2"



**FOR MULTISPIRAL AND WIRE BRAID HOSES - NO SKIVE**  
**PER TUBI 4 SPIRALI E TRECCIATI - NO SKIVE**  
**FÜR MULTISPIRAL- UND GEFLECHTSCHLÄUCHE - NO SKIVE**  
**PARA MANGUERA MULTIESPIRAL Y DE UNA O DOS MALLAS SIN PELADURA**

**BSP**

**FP11J**



**BSP FLAT FACE FEMALE SWIVEL**  
**FEMMINA BSP FACCIA PIANA DIRITTA**  
**BSP FLACHDICHTEND BSP GEWINDE**  
**HEMBRA GIRATORIA RECTA BSP CON**  
**ASIENTO PLANO**

CODE CODICE BEST.-NR CODIGO	Ø HOSE Ø TUBO Ø SCHLAUCH Ø MANGUERA			T	A		B		CH		
	DN	INCH	SIZE		[mm]	[in]	[mm]	[in]	[mm]	[in]	↗[in]
FP11J-06-06	10	3/8"	06	3/8" - 19	15,7	0,62	9	0,35	22	0,866	7/8"
FP11J-06-08	10	3/8"	06	1/2"-14	16	0,63	10,5	0,41	27	1,063	1.1/16"
FP11J-12-12	19	3/4"	12	3/4" - 14	20,5	0,81	11,5	0,45	32	1,260	1.1/4"
FP12J-16-16	25	1"	16	1" - 11	25	0,98	15	0,59	38	1,496	1.1/2"

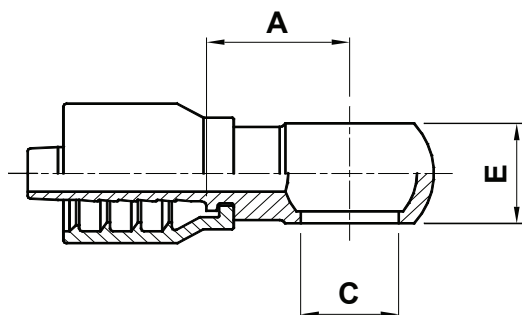
<b>NUT TYPE</b> <b>TIPO DI DADO</b> <b>HUTTER TYP</b> <b>TIPO DE TUERCA</b>	<b>FP11</b> 	<b>FP12</b> 



**FOR MULTISPIRAL AND WIRE BRAID HOSES - NO SKIVE**  
**PER TUBI A SPIRALI E TRECCIATI - NO SKIVE**  
**FÜR MULTISPIRAL- UND GEFLECHTSCHLÄUCHE - NO SKIVE**  
**PARA MANGUERA MULTIESPIRAL Y DE UNA O DOS MALLAS SIN PELADURA**

**BSP**

**BB10J**



**BSP BANJO**

**BANJO BSP**

**RINGNIPPEL BSP**

**ORIENTABLE BANJO BSP**

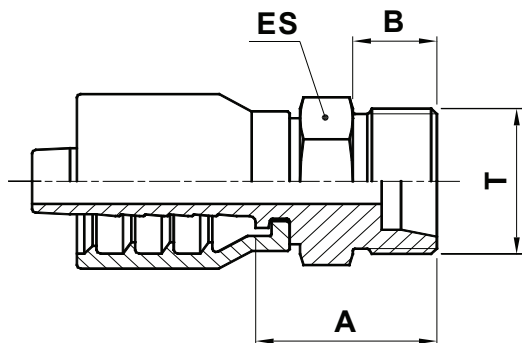
CODE CODICE BEST.-NR CODIGO	Ø HOSE Ø TUBO Ø SCHLAUCH Ø MANGUERA			T	A		C		E	
	DN	INCH	SIZE		[mm]	[in]	[mm]	[in]	[mm]	[in]
BB10J-06-06	10	3/8"	06	3/8" - 19	24	0,94	9,53	0,38	18	0,71
BB10J-06-08	10	3/8"	06	1/2" - 14	26	1,02	12,7	0,50	22	0,87
BB10J-10-10	16	5/8"	10	5/8" - 14	28	1,10	15,88	0,63	24	0,94
BB10J-12-12	19	3/4"	12	3/4" - 14	38	1,50	19,05	0,75	29	1,14
BB10J-16-16	25	1"	16	1" - 11	46,1	1,81	25,4	1,00	37	1,46





**FOR MULTISPIRAL AND WIRE BRAID HOSES - NO SKIVE**  
**PER TUBI 4 SPIRALI E TRECCIATI - NO SKIVE**  
**FÜR MULTISPIRAL- UND GEFLECHTSCHLÄUCHE - NO SKIVE**  
**PARA MANGUERA MULTIESPIRAL Y DE UNA O DOS MALLAS SIN PELADURA**

# METRIC ML10J



**METRIC LIGHT MALE (24° CONE SEAT)**

**MASCHIO METRICO SV. 24°  
SERIE LEGGERA**

**CEL GEWINDEZAPFEN LEICHTE REIHE  
24° KONUS**

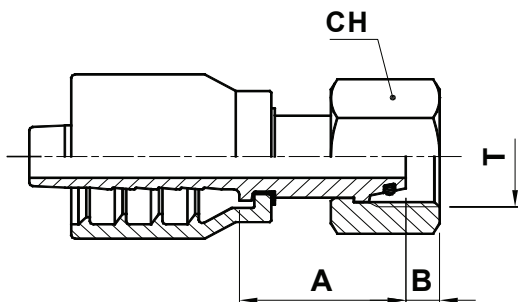
**MACHO FIJO METRIC CONO 24°  
SERIE LIGERA**

CODE CODICE BEST.-NR CODIGO	Ø HOSE Ø TUBO Ø SCHLAUCH Ø MANGUERA			T	PIPE	A		B		ES		
	DN	INCH	SIZE			[mm]	[in]	[mm]	[in]	[mm]	[in]	↗[in]
ML10J-06-16	10	3/8"	06	M16X1,5	L10	24,5	0,96	11	0,43	17	0,669	11/16"
ML10J-06-18	10	3/8"	06	M18X1,5	L12	25	0,98	11	0,43	19	0,748	3/4"
ML10J-06-22	10	3/8"	06	M22X1,5	L15	26	1,02	12	0,47	22	0,866	7/8"
ML10J-08-22	12	1/2"	08	M22X1,5	L15	27,8	1,09	12	0,47	22	0,866	7/8"
ML10J-10-26	16	5/8"	10	M26X1,5	L18	29	1,14	12	0,47	27	1,063	1.1/16"
ML10J-12-30	19	3/4"	12	M30X2	L22	35	1,38	14	0,55	30	1,181	1.3/16"
ML10J-16-36	25	1"	16	M36X2	L28	35,1	1,38	14	0,55	36	1,417	1.7/16"
ML10J-20-45	31	1.1/4"	20	M45X2	L35	40,9	1,61	16	0,63	46	1,811	1.13/16"
ML10J-24-52	38	1.1/2"	24	M52X2	L42	44	1,73	16	0,63	55	2,165	2.3/16"



**FOR MULTISPIRAL AND WIRE BRAID HOSES - NO SKIVE**  
**PER TUBI 4 SPIRALI E TRECCIATI - NO SKIVE**  
**FÜR MULTISPIRAL- UND GEFLECHTSCHLÄUCHE - NO SKIVE**  
**PARA MANGUERA MULTIESPIRAL Y DE UNA O DOS MALLAS SIN PELADURA**

# METRIC FL13J



**METRIC LIGHT FEMALE SWIVEL  
(24° CONE SEAT)**

**FEMMINA METRICA DIRITTA O-RING  
CONO 24° SERIE LEGGERA**

**DKOL DICHTKEGEL MIT O-RING  
LEICHTE REIHE 24° KONUS**

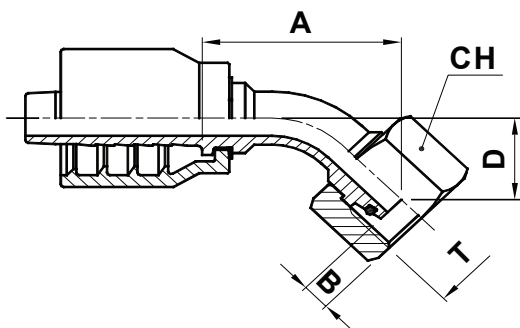
**HEMBRA GIRATORIA RECTA METRICA  
CONO 24° SERIE LIGERA**

CODE CODICE BEST.-NR CODIGO	Ø HOSE Ø TUBO Ø SCHLAUCH Ø MANGUERA			T	PIPE	A		B		CH		
	DN	INCH	SIZE			[mm]	[in]	[mm]	[in]	[mm]	[in]	↷[in]
FL13J-06-16	10	3/8"	06	M16X1,5	L10	27,5	1,08	1,5	0,06	22	0,866	7/8"
FL13J-06-18	10	3/8"	06	M18X1,5	L12	26	1,02	1,5	0,06	22	0,866	7/8"
FL13J-06-22	10	3/8"	06	M22X1,5	L15	27,5	1,08	2,5	0,10	27	1,063	1.1/16"
FL13J-08-22	12	1/2"	08	M22X1,5	L15	29,8	1,17	2,5	0,10	27	1,063	1.1/16"
FL13J-10-26	16	5/8"	10	M26X1,5	L18	29	1,14	2	0,08	32	1,260	1.1/4"
FL13J-12-30	19	3/4"	12	M30X2	L22	31	1,22	3,5	0,14	36	1,417	1.7/16"
FL13J-16-36	25	1"	16	M36X2	L28	32,1	1,26	3,5	0,14	41	1,614	1.5/8"
FL13J-20-45	31	1.1/4"	20	M45X2	L35	41,4	1,63	2	0,08	50	1,969	2"
FL13J-24-52	38	1.1/2"	24	M52X2	L42	39,5	1,56	3	0,12	60	2,362	2.3/8"



**FOR MULTISPIRAL AND WIRE BRAID HOSES - NO SKIVE**  
**PER TUBI 4 SPIRALI E TRECCIATI - NO SKIVE**  
**FÜR MULTISPIRAL- UND GEFLECHTSCHLÄUCHE - NO SKIVE**  
**PARA MANGUERA MULTIESPIRAL Y DE UNA O DOS MALLAS SIN PELADURA**

# METRIC FL43J



**METRIC LIGHT FEMALE SWIVEL  
 45° ELBOW (24° CONE SEAT)**

**FEMMINA METRICA 45° O-RING  
 CONO 24° SERIE LEGGERA**

**DKOL 45° - 24° KONUS**

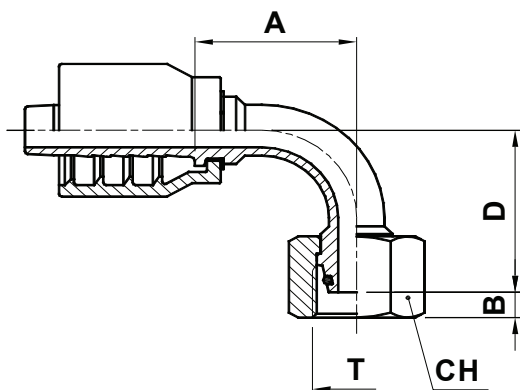
**HEMBRA GIRATORIA A 45° METRICA  
 CONO 24° SERIE LIGERA**

CODE CODICE BEST.-NR CODIGO	Ø HOSE Ø TUBO Ø SCHLAUCH Ø MANGUERA			T	PIPE	A		B		D		CH		
	DN	INCH	SIZE			[mm]	[in]	[mm]	[in]	[mm]	[in]	[mm]	[in]	↗[in]
	FL43J-06-16	10	3/8"			06	M16X1,5	L10	50,5	1,99	1,5	0,06	19	0,75
FL43J-06-18	10	3/8"	06	M18X1,5	L12	46,5	1,83	1,5	0,06	19	0,75	22	0,866	7/8"
FL43J-10-26	16	5/8"	10	M26X1,5	L18	69,5	2,74	2	0,08	27,2	1,07	32	1,260	1.1/4"
FL43J-12-30	19	3/4"	12	M30X2	L22	76,7	3,02	3,5	0,14	32	1,26	36	1,417	1.7/16"
FL43J-16-36	25	1"	16	M36X2	L28	91,6	3,61	3,5	0,14	35,5	1,40	41	1,614	1.5/8"
FL43J-20-45	31	1.1/4"	20	M45X2	L35	103	4,06	2	0,08	45	1,77	50	1,969	2"
FL43J-24-52	38	1.1/2"	24	M52X2	L42	122	4,80	3	0,12	59	2,32	60	2,362	2.3/8"



**FOR MULTISPIRAL AND WIRE BRAID HOSES - NO SKIVE**  
**PER TUBI A SPIRALI E TRECCIATI - NO SKIVE**  
**FÜR MULTISPIRAL- UND GEFLECHTSCHLÄUCHE - NO SKIVE**  
**PARA MANGUERA MULTIESPIRAL Y DE UNA O DOS MALLAS SIN PELADURA**

# METRIC FL93J



**METRIC LIGHT FEMALE SWIVEL  
 90° ELBOW (24° CONE SEAT)**

**FEMMINA METRICA 90° O-RING CONO  
 24° SERIE LEGGERA**

**DKOL 90° - 24° KONUS**

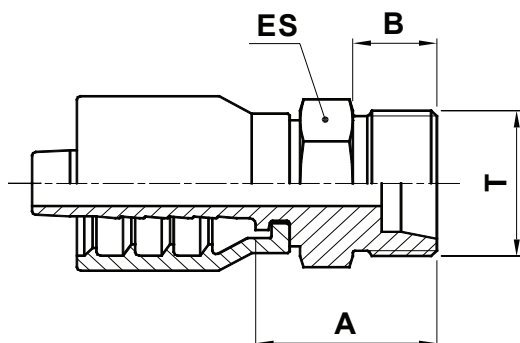
**HEMBRA GIRATORIA A 90° METRICA  
 CONO 24° SERIE LIGERA**

CODE CODICE BEST.-NR CODIGO	Ø HOSE Ø TUBO Ø SCHLAUCH Ø MANGUERA			T	PIPE	A		B		D		CH		
	DN	INCH	SIZE			[mm]	[in]	[mm]	[in]	[mm]	[in]	[mm]	[in]	↗[in]
FL93J-06-16	10	3/8"	06	M16X1,5	L10	65	2,56	1,5	0,06	37	1,46	22	0,866	7/8"
FL93J-06-18	10	3/8"	06	M18X1,5	L12	32	1,26	1,5	0,06	39	1,54	22	0,866	7/8"
FL93J-08-22	12	1/2"	08	M22X1,5	L15	40,8	1,61	2,5	0,10	45	1,77	27	1,063	1.1/16"
FL93J-10-26	16	5/8"	10	M26X1,5	L18	57,5	2,26	2	0,08	56	2,20	32	1,260	1.1/4"
FL93J-12-30	19	3/4"	12	M30X2	L22	72,7	2,86	3,5	0,14	67,5	2,66	36	1,417	1.7/16"
FL93J-16-36	25	1"	16	M36X2	L28	79,6	3,13	3,5	0,14	75	2,95	41	1,614	1.5/8"
FL93J-20-45	31	1.1/4"	20	M45X2	L35	104,5	4,11	2	0,08	89,5	3,52	50	1,969	2"
FL93J-24-52	38	1.1/2"	24	M52X2	L42	116,3	4,58	3	0,12	103,5	4,07	60	2,362	2.3/8"



**FOR MULTISPIRAL AND WIRE BRAID HOSES - NO SKIVE**  
**PER TUBI 4 SPIRALI E TRECCIATI - NO SKIVE**  
**FÜR MULTISPIRAL- UND GEFLECHTSCHLÄUCHE - NO SKIVE**  
**PARA MANGUERA MULTIESPIRAL Y DE UNA O DOS MALLAS SIN PELADURA**

# METRIC MS10J



**METRIC HEAVY MALE (24° CONE SEAT)**

**MASCHIO METRICO SV. 24° SERIE PESANTE 24° SERIE LEGGERA**

**CES GEWINDEZAPFEN SCHWERE REIHE 24° KONUS**

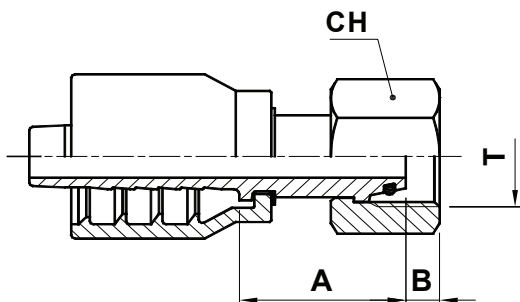
**MACHO FIJO METRICO CONO 24° SERIE PESADA**

CODE CODICE BEST.-NR CODIGO	Ø HOSE Ø TUBO Ø SCHLAUCH Ø MANGUERA			T	PIPE	A		B		ES		
	DN	INCH	SIZE			[mm]	[in]	[mm]	[in]	[mm]	[in]	↗[in]
MS10J-06-18	10	3/8"	06	M18X1,5	S10	26	1,02	12	0,47	19	0,748	3/4"
MS10J-06-20	10	3/8"	06	M20X1,5	S12	26	1,02	12	0,47	22	0,866	7/8"
MS10J-06-22	10	3/8"	06	M22X1,5	S14	28	1,10	14	0,55	22	0,866	7/8"
MS10J-06-24	10	3/8"	06	M24X1,5	S16	28	1,10	14	0,55	24	0,945	15/16"
MS10J-08-24	12	1/2"	08	M24X1,5	S16	29,8	1,17	14	0,55	24	0,945	15/16"
MS10J-10-30	16	5/8"	10	M30X2	S20	33	1,30	16	0,63	30	1,181	1.3/16"
MS10J-12-30	19	3/4"	12	M30X2	S20	35	1,38	16	0,63	30	1,181	1.3/16"
MS10J-12-36	19	3/4"	12	M36X2	S25	38	1,50	18	0,71	36	1,417	1.7/16"
MS10J-16-36	25	1"	16	M36X2	S25	39,1	1,54	18	0,71	36	1,417	1.7/16"
MS10J-16-42	25	1"	16	M42X2	S30	40,1	1,58	20	0,79	46	1,811	1.13/16"
MS10J-20-52	31	1.1/4"	20	M52X2	S38	49,9	1,96	22	0,87	55	2,165	2.3/16"
MS10J-24-52	38	1.1/2"	24	M52X2	S38	50	1,97	22	0,87	55	2,165	2.3/16"



**FOR MULTISPIRAL AND WIRE BRAID HOSES - NO SKIVE**  
**PER TUBI 4 SPIRALI E TRECCIATI - NO SKIVE**  
**FÜR MULTISPIRAL- UND GEFLECHTSCHLÄUCHE - NO SKIVE**  
**PARA MANGUERA MULTIESPIRAL Y DE UNA O DOS MALLAS SIN PELADURA**

# METRIC FS13J



**METRIC HEAVY FEMALE SWIVEL  
(24° CONE SEAT)**

**FEMMINA METRICA DIRITTA O-RING  
CONO 24° SERIE PESANTE**

**DKOS DICHTKEGEL MIT O-RING  
SCHWERE REIHE 24° KONUS**

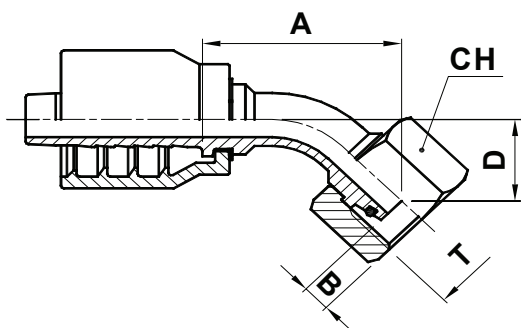
**HEMBRA GIRATORIA RECTA METRICA  
CONO 24° SERIE PESADA**

CODE CODICE BEST.-NR CODIGO	Ø HOSE Ø TUBO Ø SCHLAUCH Ø MANGUERA			T	PIPE	A		B		CH		
	DN	INCH	SIZE			[mm]	[in]	[mm]	[in]	[mm]	[in]	↗[in]
FS13J-06-20	10	3/8"	06	M20X1,5	S12	25,5	1,00	2	0,08	24	0,945	15/16"
FS13J-06-22	10	3/8"	06	M22X1,5	S14	28,5	1,12	4	0,16	27	1,063	1.1/16"
FS13J-08-24	12	1/2"	08	M24X1,5	S16	32,8	1,29	3	0,12	30	1,181	1.3/16"
FS13J-10-30	16	5/8"	10	M30X2	S20	34	1,34	3,5	0,14	36	1,417	1.7/16"
FS13J-12-30	19	3/4"	12	M30X2	S20	36	1,42	3,5	0,14	36	1,417	1.7/16"
FS13J-12-36	19	3/4"	12	M36X2	S25	41	1,61	3	0,12	46	1,811	1.13/16"
FS13J-16-36	25	1"	16	M36X2	S25	42,1	1,66	3	0,12	46	1,811	1.13/16"
FS13J-16-42	25	1"	16	M42X2	S30	44,6	1,76	6	0,24	50	1,969	2"
FS13J-20-52	31	1.1/4"	20	M52X2	S38	48,9	1,93	6,5	0,26	60	2,362	2.3/8"
FS13J-24-52	38	1.1/2"	24	M52X2	S38	48	1,89	6,5	0,26	60	2,362	2.3/8"



**FOR MULTISPIRAL AND WIRE BRAID HOSES - NO SKIVE**  
**PER TUBI 4 SPIRALI E TRECCIATI - NO SKIVE**  
**FÜR MULTISPIRAL- UND GEFLECHTSCHLÄUCHE - NO SKIVE**  
**PARA MANGUERA MULTIESPIRAL Y DE UNA O DOS MALLAS SIN PELADURA**

# METRIC FS43J



**METRIC HEAVY FEMALE SWIVEL  
45° ELBOW (24° CONE SEAT)**

**FEMMINA METRICA 45° O-RING  
CONO 24° SERIE PESANTE**

**DKOS 45° - 24° KONUS**

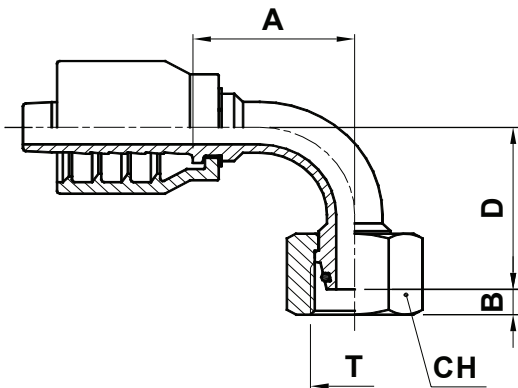
**HEMBRA GIRATORIA A 45° METRICA  
CONO 24° SERIE PESADA**

CODE CODICE BEST.-NR CODIGO	Ø HOSE Ø TUBO Ø SCHLAUCH Ø MANGUERA			T	PIPE	A		B		D		CH		
	DN	INCH	SIZE			[mm]	[in]	[mm]	[in]	[mm]	[in]	[mm]	[in]	↗[in]
FS43J-06-20	10	3/8"	06	M20X1,5	S12	46	1,81	2	0,08	21,5	0,85	24	0,945	15/16"
FS43J-06-22	10	3/8"	06	M22X1,5	S14	49,5	1,95	4	0,16	23,4	0,92	27	1,063	1.1/16"
FS43J-08-24	12	1/2"	08	M24X1,5	S16	55,7	2,19	3	0,12	26	1,02	30	1,181	1.3/16"
FS43J-10-30	16	5/8"	10	M30X2	S20	59	2,32	3,5	0,14	26	1,02	36	1,417	1.7/16"
FS43J-12-36	19	3/4"	12	M36X2	S25	82,7	3,26	3	0,12	34,5	1,36	46	1,811	1.13/16"
FS43J-16-42	25	1"	16	M42X2	S30	93	3,66	6	0,24	35	1,38	50	1,969	2"
FS43J-20-52	31	1.1/4"	20	M52X2	S38	123,3	4,85	6,5	0,26	45,6	1,80	60	2,362	2.3/8"
FS43J-24-52	38	1.1/2"	24	M52X2	S38	122	4,80	6,5	0,26	50	1,97	60	2,362	2.3/8"



**FOR MULTISPIRAL AND WIRE BRAID HOSES - NO SKIVE**  
**PER TUBI A SPIRALI E TRECCIATI - NO SKIVE**  
**FÜR MULTISPIRAL- UND GEFLECHTSCHLÄUCHE - NO SKIVE**  
**PARA MANGUERA MULTIESPIRAL Y DE UNA O DOS MALLAS SIN PELADURA**

# METRIC FS93J



**METRIC HEAVY FEMALE SWIVEL - 90° ELBOW (24° CONE SEAT)**

**FEMMINA METRICA 90° O-RING CONO 24° SERIE PESANTE**

**DKOS 90° - 24° KONUS**

**HEMBRA GIRATORIA A 90° METRICA CONO 24° SERIE PESADA**

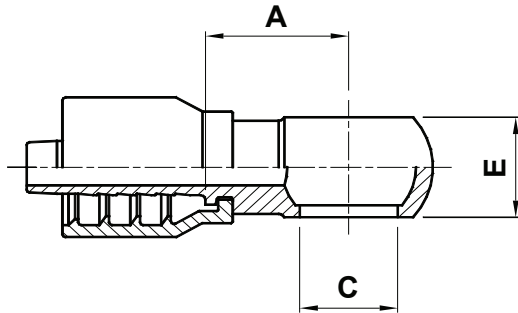
CODE CODICE BEST.-NR CODIGO	Ø HOSE Ø TUBO Ø SCHLAUCH Ø MANGUERA			T	PIPE	A		B		D		CH		
	DN	INCH	SIZE			[mm]	[in]	[mm]	[in]	[mm]	[in]	[mm]	[in]	↗[in]
FS93J-06-20	10	3/8"	06	M20X1,5	S12	32	1,26	2	0,08	39	1,54	24	0,945	15/16"
FS93J-06-22	10	3/8"	06	M22X1,5	S14	38,5	1,52	4	0,16	46	1,81	27	1,063	1.1/16"
FS93J-08-24	12	1/2"	08	M24X1,5	S16	58,2	2,29	3	0,12	54	2,13	30	1,181	1.3/16"
FS93J-10-30	16	5/8"	10	M30X2	S20	52	2,05	3,5	0,14	53,5	2,11	36	1,417	1.7/16"
FS93J-12-30	19	3/4"	12	M30X2	S20	66,5	2,62	3,5	0,14	65	2,56	36	1,417	1.7/16"
FS93J-12-36	19	3/4"	12	M36X2	S25	73,7	2,90	3	0,12	72,5	2,85	46	1,811	1.13/16"
FS93J-16-36	25	1"	16	M36X2	S25	78,5	3,09	3	0,12	73	2,87	46	1,811	1.13/16"
FS93J-16-42	25	1"	16	M42X2	S30	83	3,27	6	0,24	77	3,03	50	1,969	2"
FS93J-20-52	31	1.1/4"	20	M52X2	S38	95,6	3,76	6,5	0,26	104	4,09	60	2,362	2.3/8"
FS93J-24-52	38	1.1/2"	24	M52X2	S38	104	4,09	6,5	0,26	94	3,70	60	2,362	2.3/8"





**FOR MULTISPIRAL AND WIRE BRAID HOSES - NO SKIVE**  
**PER TUBI 4 SPIRALI E TRECCIATI - NO SKIVE**  
**FÜR MULTISPIRAL- UND GEFLECHTSCHLÄUCHE - NO SKIVE**  
**PARA MANGUERA MULTIESPIRAL Y DE UNA O DOS MALLAS SIN PELADURA**

# METRIC BM10J



**METRIC BANJO**  
**BANJO METRICO**  
**RINGNIPPEL METRISCH**  
**ORIENTABLE BANJO METRICO**

CODE CODICE BEST.-NR CODIGO	Ø HOSE Ø TUBO Ø SCHLAUCH Ø MANGUERA			T	A		C		E	
	DN	INCH	SIZE		[mm]	[in]	[mm]	[in]	[mm]	[in]
BM10J-06-14	10	3/8"	06	M14X1,5	24	0,94	14	0,55	14	0,55
BM10J-06-16	10	3/8"	06	M16X1,5	24	0,94	16	0,63	18	0,71
BM10J-06-18	10	3/8"	06	M18X1,5	27,5	1,08	18	0,71	20	0,79
BM10J-06-22	10	3/8"	06	M22X1,5	26,5	1,04	22	0,87	22	0,87
BM10J-10-22	16	5/8"	10	M22X1,5	28	1,10	22	0,87	22	0,87
BM10J-12-26	19	3/4"	12	M26X1,5	38	1,50	26	1,02	29	1,14
BM10J-16-30	25	1"	16	M30X1,5	46,1	1,81	30	1,18	37	1,46



**FOR MULTISPIRAL AND WIRE BRAID HOSES - NO SKIVE**  
**PER TUBI 4 SPIRALI E TRECCIATI - NO SKIVE**  
**FÜR MULTISPIRAL- UND GEFLECHTSCHLÄUCHE - NO SKIVE**  
**PARA MANGUERA MULTIESPIRAL Y DE UNA O DOS MALLAS SIN PELADURA**

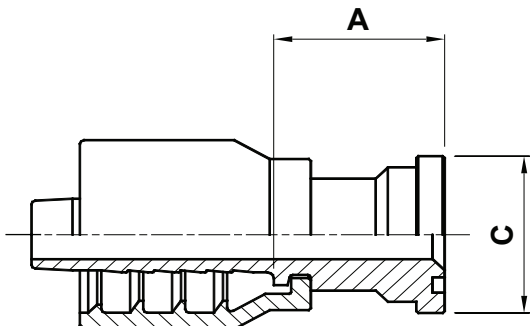
# SAE 3000 CODE 61 AX10J

**SAE 3000 CODE 61 STRAIGHT FLANGE**

**FLANGIA DIRITTA SAE 3000**

**SFL GERADE**

**BRIDA RECTA SAE 3000 PSI**

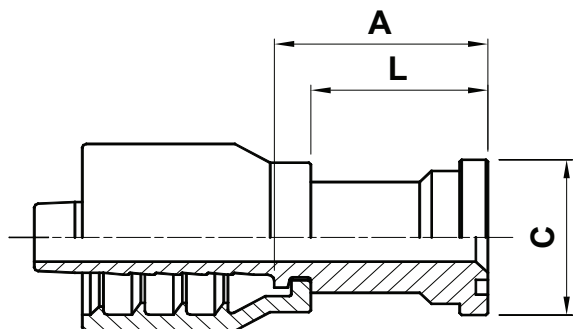


CODE CODICE BEST.-NR CODIGO	Ø HOSE Ø TUBO Ø SCHLAUCH Ø MANGUERA			FLANGE	A		C	
	DN	INCH	SIZE		[mm]	[in]	[mm]	[in]
AX10J-08-08	12	1/2"	08	1/2"	38,8	1,53	30	1,18
AX10J-08-12	12	1/2"	08	3/4"	39,8	1,57	38	1,50
AX10J-10-12	16	5/8"	10	3/4"	39	1,54	38	1,50
AX10J-12-12	19	3/4"	12	3/4"	41	1,61	38	1,50
AX10J-12-16	19	3/4"	12	1"	47,4	1,87	44,5	1,75
AX10J-12-20	19	3/4"	12	1.1/4"	48,5	1,91	50,8	2,00
AX10J-16-16	25	1"	16	1"	48,5	1,91	44,5	1,75
AX10J-16-20	25	1"	16	1.1/4"	49,6	1,95	50,8	2,00
AX10J-16-24	25	1"	16	1.1/2"	53,1	2,09	60,3	2,37
AX10J-20-16	31	1.1/4"	20	1"	51,4	2,02	44,5	1,75
AX10J-20-20	31	1.1/4"	20	1.1/4"	51,4	2,02	50,8	2,00
AX10J-20-24	31	1.1/4"	20	1.1/2"	54,9	2,16	60,3	2,37
AX10J-20-32	31	1.1/4"	20	2"	76,4	3,01	71,4	2,81
AX10J-24-24	38	1.1/2"	24	1.1/2"	53	2,09	60,3	2,37
AX10J-24-32	38	1.1/2"	24	2"	74,5	2,93	71,4	2,81
AX10J-32-32	51	2"	32	2"	76,2	3,00	71,4	2,81
AX10J-32-40	51	2"	32	2.1/2"	78,5	3,09	84,1	3,31



**FOR MULTISPIRAL AND WIRE BRAID HOSES - NO SKIVE**  
**PER TUBI 4 SPIRALI E TRECCIATI - NO SKIVE**  
**FÜR MULTISPIRAL- UND GEFLECHTSCHLÄUCHE - NO SKIVE**  
**PARA MANGUERA MULTIESPIRAL Y DE UNA O DOS MALLAS SIN PELADURA**

## SAE 3000 CODE 61 AX10J-L



**SAE 3000 CODE 61 STRAIGHT FLANGE  
(LONG REACH VERSION)**

**FLANGIA DIRITTA SAE 3000 VERSIONE  
LUNGA**

**SFL GERADE (LANGE VERSION)**

**BRIDA RECTA SAE 3000 PSI  
(CODO LARGO)**

CODE CODICE BEST.-NR CODIGO	Ø HOSE Ø TUBO Ø SCHLAUCH Ø MANGUERA			FLANGE	A		C		L	
	DN	INCH	SIZE		[mm]	[in]	[mm]	[in]	[mm]	[in]
AX10J-12-12-65	19	3/4"	12	3/4"	72	2,83	38	1,50	65	2,56
AX10J-12-16-64	19	3/4"	12	1"	71	2,80	44,5	1,75	64	2,52
AX10J-16-16-66	25	1"	16	1"	74	2,91	44,5	1,75	66	2,60
AX10J-16-20-73	25	1"	16	1.1/4"	81	3,19	50,8	2,00	73	2,87
AX10J-20-20-57	31	1.1/4"	20	1.1/4"	66,9	2,63	50,8	2,00	57	2,24
AX10J-20-20-73	31	1.1/4"	20	1.1/4"	82,9	3,26	50,8	2,00	73	2,87
AX10J-24-24-83	38	1.1/2"	24	1.1/2"	91	3,58	60,3	2,37	83	3,27
AX10J-32-32-88	51	2"	32	2"	97,7	3,85	71,4	2,81	88	3,46



**FOR MULTISPIRAL AND WIRE BRAID HOSES - NO SKIVE**  
**PER TUBI A SPIRALI E TRECCIATI - NO SKIVE**  
**FÜR MULTISPIRAL- UND GEFLECHTSCHLÄUCHE - NO SKIVE**  
**PARA MANGUERA MULTIESPIRAL Y DE UNA O DOS MALLAS SIN PELADURA**

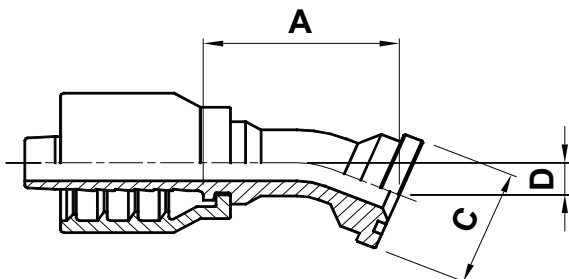
## SAE 3000 CODE 61 AX20J

**SAE 3000 CODE 61 - 22,5° ELBOW FLANGE**

**FLANGIA 22,5° SAE 3000**

**SFL 22,5° BOGENARMATUR SAE 3000**

**BRIDA A 22,5° SAE 3000 PSI**

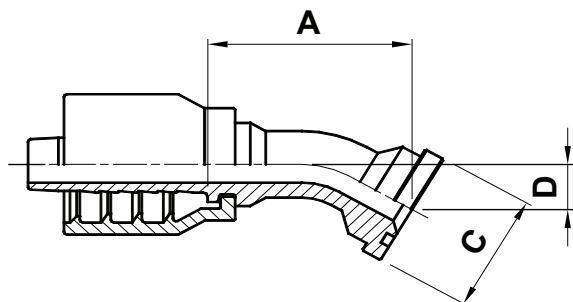


CODE CODICE BEST.-NR CODIGO	Ø HOSE Ø TUBO Ø SCHLAUCH Ø MANGUERA			FLANGE	A		C		D	
	DN	INCH	SIZE		[mm]	[in]	[mm]	[in]	[mm]	[in]
AX20J-08-08	12	1/2"	08	1/2"	62,2	2,45	30	1,18	10	0,39
AX20J-08-12	12	1/2"	08	3/4"	72,2	2,84	38	1,50	12	0,47
AX20J-12-12	19	3/4"	12	3/4"	68,7	2,70	38	1,50	11,8	0,46
AX20J-12-16	19	3/4"	12	1"	67,3	2,65	44,5	1,75	13	0,51
AX20J-16-16	25	1"	16	1"	73	2,87	44,5	1,75	11,5	0,45
AX20J-16-20	25	1"	16	1.1/4"	75,5	2,97	50,8	2,00	12,5	0,49
AX20J-20-20	31	1.1/4"	20	1.1/4"	81,5	3,21	50,8	2,00	13,5	0,53
AX20J-20-24	31	1.1/4"	20	1.1/2"	86	3,39	60,3	2,37	13,5	0,53
AX20J-24-24	38	1.1/2"	24	1.1/2"	99	3,90	60,3	2,37	16	0,63
AX20J-24-32	38	1.1/2"	24	2"	99	3,90	71,4	2,81	15,5	0,61
AX20J-32-32	51	2"	32	2"	131	5,16	71,4	2,81	23	0,91



**FOR MULTISPIRAL AND WIRE BRAID HOSES - NO SKIVE**  
**PER TUBI 4 SPIRALI E TRECCIATI - NO SKIVE**  
**FÜR MULTISPIRAL- UND GEFLECHTSCHLÄUCHE - NO SKIVE**  
**PARA MANGUERA MULTIESPIRAL Y DE UNA O DOS MALLAS SIN PELADURA**

# SAE 3000 CODE 61 AX30J



**SAE 3000 CODE 61 - 30° ELBOW FLANGE**

**FLANGIA 30° SAE 3000**

**SFL 30° BOGENARMATUR**

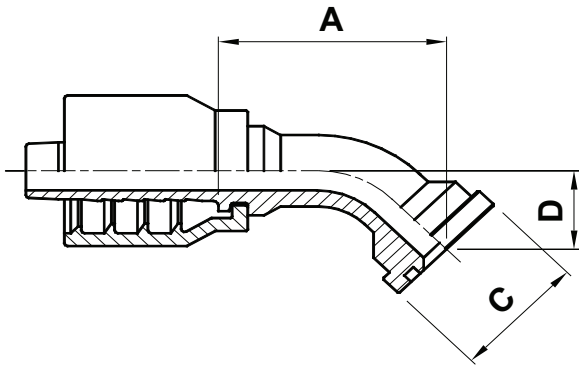
**BRIDA A 30° SAE 3000 PSI**

CODE CODICE BEST.-NR CODIGO	Ø HOSE Ø TUBO Ø SCHLAUCH Ø MANGUERA			FLANGE	A		C		D	
	DN	INCH	SIZE		[mm]	[in]	[mm]	[in]	[mm]	[in]
AX30J-08-08	12	1/2"	08	1/2"	60,7	2,39	30	1,18	14	0,55
AX30J-08-12	12	1/2"	08	3/4"	70,2	2,76	38	1,50	17	0,67
AX30J-12-12	19	3/4"	12	3/4"	69,2	2,72	38	1,50	16,6	0,65
AX30J-12-16	19	3/4"	12	1"	68,7	2,70	44,5	1,75	18	0,71
AX30J-16-16	25	1"	16	1"	78	3,07	44,5	1,75	16,5	0,65
AX30J-16-20	25	1"	16	1.1/4"	74	2,91	50,8	2,00	18	0,71
AX30J-20-20	31	1.1/4"	20	1.1/4"	84	3,31	50,8	2,00	19	0,75
AX30J-20-24	31	1.1/4"	20	1.1/2"	90	3,54	60,3	2,37	19	0,75
AX30J-24-24	38	1.1/2"	24	1.1/2"	103	4,06	60,3	2,37	22,5	0,89
AX30J-24-32	38	1.1/2"	24	2"	103	4,06	71,4	2,81	22,5	0,89
AX30J-32-32	51	2"	32	2"	138	5,43	71,4	2,81	32	1,26



**FOR MULTISPIRAL AND WIRE BRAID HOSES - NO SKIVE**  
**PER TUBI 4 SPIRALI E TRECCIATI - NO SKIVE**  
**FÜR MULTISPIRAL- UND GEFLECHTSCHLÄUCHE - NO SKIVE**  
**PARA MANGUERA MULTIESPIRAL Y DE UNA O DOS MALLAS SIN PELADURA**

# SAE 3000 CODE 61 AX40J



**SAE 3000 CODE 61 - 45° ELBOW FLANGE**

**FLANGIA 45° SAE 3000**

**SFL 45° BOGENARMATUR**

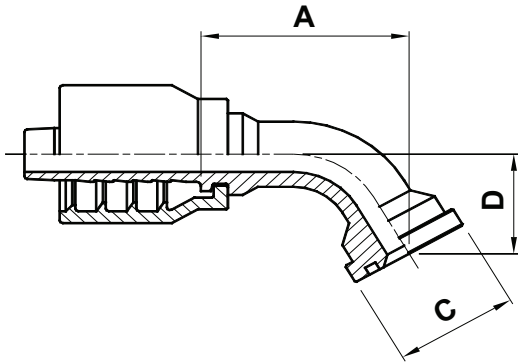
**BRIDA A 45° SAE 3000 PSI**

CODE CODICE BEST.-NR CODIGO	Ø HOSE Ø TUBO Ø SCHLAUCH Ø MANGUERA			FLANGE	A		C		D	
	DN	INCH	SIZE		[mm]	[in]	[mm]	[in]	[mm]	[in]
AX40J-08-08	12	1/2"	08	1/2"	56	2,20	30	1,18	22,6	0,89
AX40J-08-12	12	1/2"	08	3/4"	64,7	2,55	38	1,50	26	1,02
AX40J-10-12	16	5/8"	10	3/4"	63	2,48	38	1,50	26,7	1,05
AX40J-12-12	19	3/4"	12	3/4"	70	2,76	38	1,50	26,7	1,05
AX40J-12-16	19	3/4"	12	1"	73	2,87	44,5	1,75	28,8	1,13
AX40J-16-16	25	1"	16	1"	75,5	2,97	44,5	1,75	27	1,06
AX40J-16-20	25	1"	16	1.1/4"	77,3	3,04	50,8	2,00	29	1,14
AX40J-20-16	31	1.1/4"	20	1"	115,5	4,55	44,5	1,75	43,5	1,71
AX40J-20-20	31	1.1/4"	20	1.1/4"	89	3,50	50,8	2,00	31	1,22
AX40J-20-24	31	1.1/4"	20	1.1/2"	91,8	3,61	60,3	2,37	31	1,22
AX40J-24-24	38	1.1/2"	24	1.1/2"	100	3,94	60,3	2,37	36,5	1,44
AX40J-24-32	38	1.1/2"	24	2"	105	4,13	71,4	2,81	36,5	1,44
AX40J-32-24	51	2"	32	1.1/2"	122,3	4,81	60,3	2,37	36,6	1,44
AX40J-32-32	51	2"	32	2"	140	5,51	71,4	2,81	53	2,09



**FOR MULTISPIRAL AND WIRE BRAID HOSES - NO SKIVE**  
**PER TUBI 4 SPIRALI E TRECCIATI - NO SKIVE**  
**FÜR MULTISPIRAL- UND GEFLECHTSCHLÄUCHE - NO SKIVE**  
**PARA MANGUERA MULTIESPIRAL Y DE UNA O DOS MALLAS SIN PELADURA**

# SAE 3000 CODE 61 AX60J



**SAE 3000 CODE 61 - 60° ELBOW FLANGE**

**FLANGIA 60° SAE 3000**

**SFL 60° BOGENARMATUR**

**BRIDA A 60° SAE 3000 PSI**

CODE CODICE BEST.-NR CODIGO	Ø HOSE Ø TUBO Ø SCHLAUCH Ø MANGUERA			FLANGE	A		C		D	
	DN	INCH	SIZE		[mm]	[in]	[mm]	[in]	[mm]	[in]
AX60J-08-08	12	1/2"	08	1/2"	70,7	2,78	30	1,18	30	1,18
AX60J-08-12	12	1/2"	08	3/4"	73,2	2,88	38	1,50	35	1,38
AX60J-12-12	19	3/4"	12	3/4"	68,9	2,71	38	1,50	37,2	1,46
AX60J-12-16	19	3/4"	12	1"	71,2	2,80	44,5	1,75	39,8	1,57
AX60J-16-16	25	1"	16	1"	82	3,23	44,5	1,75	40	1,57
AX60J-16-20	25	1"	16	1.1/4"	85	3,35	50,8	2,00	40	1,57
AX60J-20-20	31	1.1/4"	20	1.1/4"	97,8	3,85	50,8	2,00	44	1,73
AX60J-20-24	31	1.1/4"	20	1.1/2"	97,8	3,85	60,3	2,37	44	1,73
AX60J-24-24	38	1.1/2"	24	1.1/2"	114	4,49	60,3	2,37	52	2,05
AX60J-24-32	38	1.1/2"	24	2"	112	4,41	71,4	2,81	55,5	2,19
AX60J-32-32	51	2"	32	2"	155	6,10	71,4	2,81	76	2,99



**FOR MULTISPIRAL AND WIRE BRAID HOSES - NO SKIVE**  
**PER TUBI 4 SPIRALI E TRECCIATI - NO SKIVE**  
**FÜR MULTISPIRAL- UND GEFLECHTSCHLÄUCHE - NO SKIVE**  
**PARA MANGUERA MULTIESPIRAL Y DE UNA O DOS MALLAS SIN PELADURA**

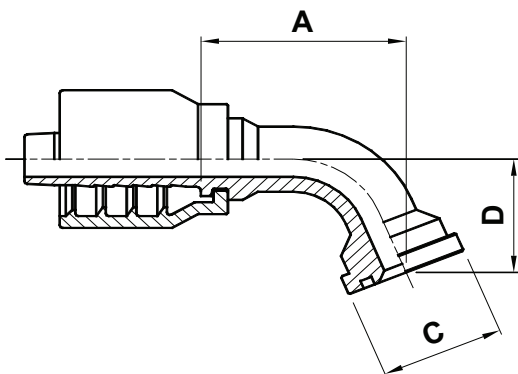
## SAE 3000 CODE 61 AX70J

**SAE 3000 CODE 61 - 67,5° ELBOW FLANGE**

**FLANGIA 67,5° SAE 3000**

**SFL 67,5° BOGENARMATUR**

**BRIDA A 67,5° SAE 3000 PSI**



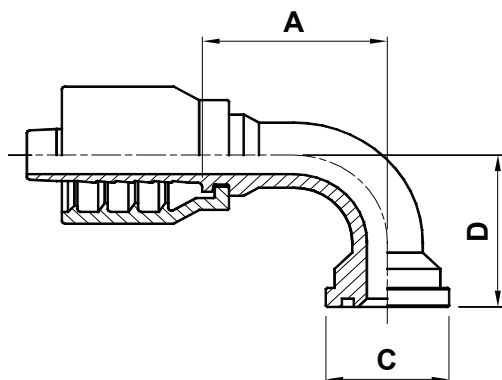
CODE CODICE BEST.-NR CODIGO	Ø HOSE Ø TUBO Ø SCHLAUCH Ø MANGUERA			FLANGE	A		C		D	
	DN	INCH	SIZE		[mm]	[in]	[mm]	[in]	[mm]	[in]
AX70J-08-08	12	1/2"	08	1/2"	66,2	2,61	30	1,18	34	1,34
AX70J-08-12	12	1/2"	08	3/4"	68,2	2,69	38	1,50	39	1,54
AX70J-12-12	19	3/4"	12	3/4"	67,1	2,64	38	1,50	42,4	1,67
AX70J-12-16	19	3/4"	12	1"	71,7	2,82	44,5	1,75	45,2	1,78
AX70J-16-16	25	1"	16	1"	77	3,03	44,5	1,75	46	1,81
AX70J-16-20	25	1"	16	1.1/4"	82	3,23	50,8	2,00	46	1,81
AX70J-20-20	31	1.1/4"	20	1.1/4"	85,6	3,37	50,8	2,00	50	1,97
AX70J-20-24	31	1.1/4"	20	1.1/2"	95,6	3,76	60,3	2,37	50	1,97
AX70J-24-24	38	1.1/2"	24	1.1/2"	108,5	4,27	60,3	2,37	59,5	2,34
AX70J-24-32	38	1.1/2"	24	2"	111	4,37	71,4	2,81	63	2,48
AX70J-32-32	51	2"	32	2"	153	6,02	71,4	2,81	87,5	3,44





**FOR MULTISPIRAL AND WIRE BRAID HOSES - NO SKIVE**  
**PER TUBI 4 SPIRALI E TRECCIATI - NO SKIVE**  
**FÜR MULTISPIRAL- UND GEFLECHTSCHLÄUCHE - NO SKIVE**  
**PARA MANGUERA MULTIESPIRAL Y DE UNA O DOS MALLAS SIN PELADURA**

## SAE 3000 CODE 61 AX90J



**SAE 3000 CODE 61 - 90° ELBOW FLANGE**

**FLANGIA 90° SAE 3000**

**SFL 90° BOGENARMATUR**

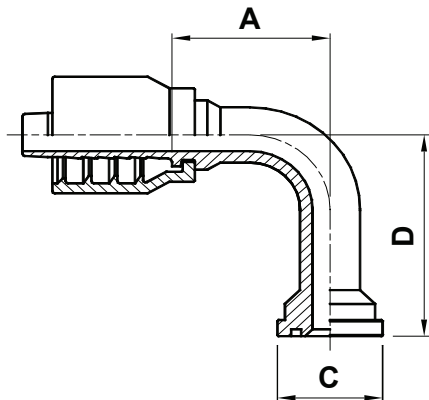
**BRIDA A 90° SAE 3000 PSI**

CODE CODICE BEST.-NR CODIGO	Ø HOSE Ø TUBO Ø SCHLAUCH Ø MANGUERA			FLANGE	A		C		D	
	DN	INCH	SIZE		[mm]	[in]	[mm]	[in]	[mm]	[in]
AX90J-08-08	12	1/2"	08	1/2"	50,8	2,00	30	1,18	45	1,77
AX90J-08-12	12	1/2"	08	3/4"	50,8	2,00	38	1,50	50	1,97
AX90J-10-12	16	5/8"	10	3/4"	55,5	2,19	38	1,50	55	2,17
AX90J-12-12	19	3/4"	12	3/4"	63,7	2,51	38	1,50	56,5	2,22
AX90J-12-16	19	3/4"	12	1"	62,7	2,47	44,5	1,75	59,5	2,34
AX90J-12-20	19	3/4"	12	1.1/4"	63,7	2,51	50,8	2,00	60	2,36
AX90J-16-16	25	1"	16	1"	71	2,80	44,5	1,75	61	2,40
AX90J-16-20	25	1"	16	1.1/4"	71	2,80	50,8	2,00	61	2,40
AX90J-16-24	25	1"	16	1.1/2"	80	3,15	60,3	2,37	73	2,87
AX90J-20-16	31	1.1/4"	20	1"	104	4,09	44,5	1,75	93	3,66
AX90J-20-20	31	1.1/4"	20	1.1/4"	87	3,43	50,8	2,00	69,2	2,72
AX90J-20-24	31	1.1/4"	20	1.1/2"	87	3,43	60,3	2,37	69,2	2,72
AX90J-24-24	38	1.1/2"	24	1.1/2"	104	4,09	60,3	2,37	81	3,19
AX90J-24-32	38	1.1/2"	24	2"	102	4,02	71,4	2,81	85	3,35
AX90J-32-24	51	2"	32	1.1/2"	121,3	4,78	60,3	2,37	81	3,19
AX90J-32-32	51	2"	32	2"	130	5,12	71,4	2,81	123	4,84
AX90J-32-40	51	2"	32	2.1/2"	142	5,59	84,1	3,31	132	5,20



**FOR MULTISPIRAL AND WIRE BRAID HOSES - NO SKIVE**  
**PER TUBI A SPIRALI E TRECCIATI - NO SKIVE**  
**FÜR MULTISPIRAL- UND GEFLECHTSCHLÄUCHE - NO SKIVE**  
**PARA MANGUERA MULTIESPIRAL Y DE UNA O DOS MALLAS SIN PELADURA**

## SAE 3000 CODE 61 AX90J-L



**SAE 3000 CODE 61 - 90° ELBOW  
FLANGE (LONG DROP)**

**FLANGIA 90° SAE 3000  
(VERSIONE LUNGA)**

**SFL 90° BOGENARMATUR SONDER-SL**

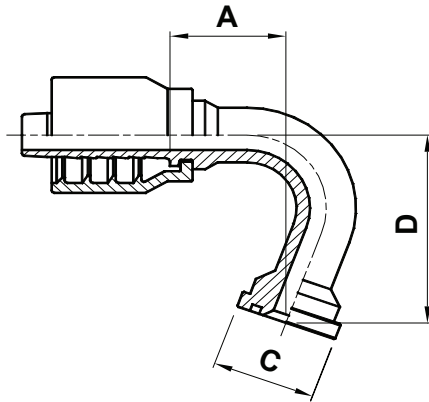
**BRIDA A 90° SAE 3000 PSI  
(CODO LARGO)**

CODE CODICE BEST.-NR CODIGO	Ø HOSE Ø TUBO Ø SCHLAUCH Ø MANGUERA			FLANGE	A		C		D	
	DN	INCH	SIZE		[mm]	[in]	[mm]	[in]	[mm]	[in]
AX90J-12-12-100	19	3/4"	12	3/4"	63,7	2,51	38	1,50	100	3,94
AX90J-12-12-125	19	3/4"	12	3/4"	63,7	2,51	38	1,50	125	4,92
AX90J-12-16-100	19	3/4"	12	1"	62,7	2,47	44,5	1,75	100	3,94
AX90J-16-16-120	25	1"	16	1"	76	2,99	44,5	1,75	120	4,72
AX90J-20-20-170	31	1.1/4"	20	1.1/4"	87	3,43	50,8	2,00	170	6,69
AX90J-24-24-150	38	1.1/2"	24	1.1/2"	104	4,09	60,3	2,37	150	5,91
AX90J-32-32-203	51	2"	32	2"	132,3	5,21	71,4	2,81	203	7,99



**FOR MULTISPIRAL AND WIRE BRAID HOSES - NO SKIVE**  
**PER TUBI 4 SPIRALI E TRECCIATI - NO SKIVE**  
**FÜR MULTISPIRAL- UND GEFLECHTSCHLÄUCHE - NO SKIVE**  
**PARA MANGUERA MULTIESPIRAL Y DE UNA O DOS MALLAS SIN PELADURA**

# SAE 3000 CODE 61 AX100J



**SAE 3000 CODE 61 - 100° ELBOW FLANGE**

**FLANGIA 100° SAE 3000**

**SFL 100 ° BOGENARMATUR**

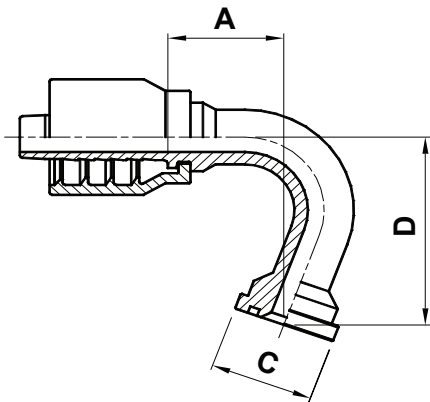
**BRIDA A 100° SAE 3000 PSI**

CODE CODICE BEST.-NR CODIGO	Ø HOSE Ø TUBO Ø SCHLAUCH Ø MANGUERA			FLANGE	A		C		D	
	DN	INCH	SIZE		[mm]	[in]	[mm]	[in]	[mm]	[in]
AX100J-12-12	19	3/4"	12	3/4"	59,2	2,33	38	1,50	61,6	2,43
AX100J-12-16	19	3/4"	12	1"	57,4	2,26	44,5	1,75	64,7	2,55



**FOR MULTISPIRAL AND WIRE BRAID HOSES - NO SKIVE**  
**PER TUBI A SPIRALI E TRECCIATI - NO SKIVE**  
**FÜR MULTISPIRAL- UND GEFLECHTSCHLÄUCHE - NO SKIVE**  
**PARA MANGUERA MULTIESPIRAL Y DE UNA O DOS MALLAS SIN PELADURA**

# SAE 3000 CODE 61 AX110J



**SAE 3000 CODE 61 - 110° ELBOW FLANGE**

**FLANGIA 110° SAE 3000**

**SFL 110° BOGENARMATUR**

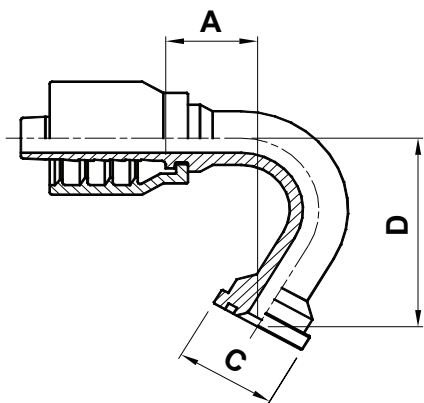
**BRIDA A 110° SAE 3000 PSI**

CODE CODICE BEST.-NR CODIGO	Ø HOSE Ø TUBO Ø SCHLAUCH Ø MANGUERA			FLANGE	A		C		D	
	DN	INCH	SIZE		[mm]	[in]	[mm]	[in]	[mm]	[in]
AX110J-12-12	19	3/4"	12	3/4"	53,7	2,11	38	1,50	66	2,60
AX110J-16-16	25	1"	16	1"	84,7	3,33	44,5	1,75	78	3,07
AX110J-20-20	31	1.1/4"	20	1.1/4"	76	2,99	50,8	2,00	81,5	3,21
AX110J-20-24	31	1.1/4"	20	1.1/2"	76	2,99	60,3	2,37	81,5	3,21
AX110J-24-24	38	1.1/2"	24	1.1/2"	90	3,54	60,3	2,37	96,5	3,80
AX110J-32-32	51	2"	32	2"	116,5	4,59	71,4	2,81	145	5,71



**FOR MULTISPIRAL AND WIRE BRAID HOSES - NO SKIVE**  
**PER TUBI 4 SPIRALI E TRECCIATI - NO SKIVE**  
**FÜR MULTISPIRAL- UND GEFLECHTSCHLÄUCHE - NO SKIVE**  
**PARA MANGUERA MULTIESPIRAL Y DE UNA O DOS MALLAS SIN PELADURA**

# SAE 3000 CODE 61 AX120J



**SAE 3000 CODE 61 - 120° ELBOW FLANGE**

**FLANGIA 120° SAE 3000**

**SFL 120° BOGENARMATUR**

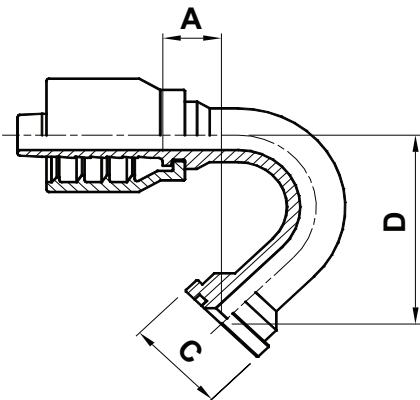
**BRIDA A 120° SAE 3000 PSI**

CODE CODICE BEST.-NR CODIGO	Ø HOSE Ø TUBO Ø SCHLAUCH Ø MANGUERA			FLANGE	A		C		D	
	DN	INCH	SIZE		[mm]	[in]	[mm]	[in]	[mm]	[in]
AX120J-24-24	38	1.1/2"	24	1.1/2"	81,4	3,20	60,3	2,37	102	4,02



**FOR MULTISPIRAL AND WIRE BRAID HOSES - NO SKIVE**  
**PER TUBI A SPIRALI E TRECCIATI - NO SKIVE**  
**FÜR MULTISPIRAL- UND GEFLECHTSCHLÄUCHE - NO SKIVE**  
**PARA MANGUERA MULTIESPIRAL Y DE UNA O DOS MALLAS SIN PELADURA**

# SAE 3000 CODE 61 AX135J



**SAE 3000 CODE 61 - 135° ELBOW  
FLANGE**

**FLANGIA 135° SAE 3000**

**SFL 135° BOGENARMATUR**

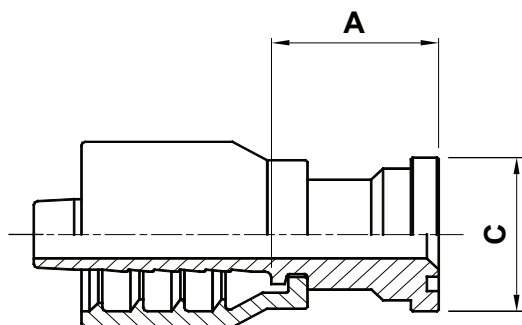
**BRIDA A 135° SAE 3000 PSI**

CODE CODICE BEST.-NR CODIGO	Ø HOSE Ø TUBO Ø SCHLAUCH Ø MANGUERA			FLANGE	A		C		D	
	DN	INCH	SIZE		[mm]	[in]	[mm]	[in]	[mm]	[in]
AX135J-12-12	19	3/4"	12	3/4"	36,7	1,44	38	1,50	72	2,83



**FOR MULTISPIRAL AND WIRE BRAID HOSES - NO SKIVE**  
**PER TUBI 4 SPIRALI E TRECCIATI - NO SKIVE**  
**FÜR MULTISPIRAL- UND GEFLECHTSCHLÄUCHE - NO SKIVE**  
**PARA MANGUERA MULTIESPIRAL Y DE UNA O DOS MALLAS SIN PELADURA**

## SAE 6000 CODE 62 AY10J



**SAE 6000 CODE 62 STRAIGHT FLANGE**

**FLANGIA DIRITTA SAE 6000**

**SFS GERADE**

**BRIDA RECTA SAE 6000 PSI**

CODE CODICE BEST.-NR CODIGO	Ø HOSE Ø TUBO Ø SCHLAUCH Ø MANGUERA			FLANGE	A		C	
	DN	INCH	SIZE		[mm]	[in]	[mm]	[in]
AY10J-08-08	12	1/2"	08	1/2"	38,8	1,53	31,7	1,25
AY10J-08-12	12	1/2"	08	3/4"	43	1,69	41,3	1,63
AY10J-10-12	16	5/8"	10	3/4"	43	1,69	41,3	1,63
AY10J-12-12	19	3/4"	12	3/4"	45	1,77	41,3	1,63
AY10J-12-16	19	3/4"	12	1"	60,5	2,38	47,6	1,87
AY10J-16-16	25	1"	16	1"	65,5	2,58	47,6	1,87
AY10J-16-20	25	1"	16	1.1/4"	70,1	2,76	54	2,13
AY10J-20-16	31	1.1/4"	20	1"	67,4	2,65	47,6	1,87
AY10J-20-20	31	1.1/4"	20	1.1/4"	71,9	2,83	54	2,13
AY10J-20-24	31	1.1/4"	20	1.1/2"	81,4	3,20	63,5	2,50
AY10J-24-24	38	1.1/2"	24	1.1/2"	76	2,99	63,5	2,50
AY10J-24-32	38	1.1/2"	24	2"	78	3,07	79,4	3,13
AY10J-32-32	51	2"	32	2"	88,5	3,48	79,4	3,13



**FOR MULTISPIRAL AND WIRE BRAID HOSES - NO SKIVE**  
**PER TUBI 4 SPIRALI E TRECCIATI - NO SKIVE**  
**FÜR MULTISPIRAL- UND GEFLECHTSCHLÄUCHE - NO SKIVE**  
**PARA MANGUERA MULTIESPIRAL Y DE UNA O DOS MALLAS SIN PELADURA**

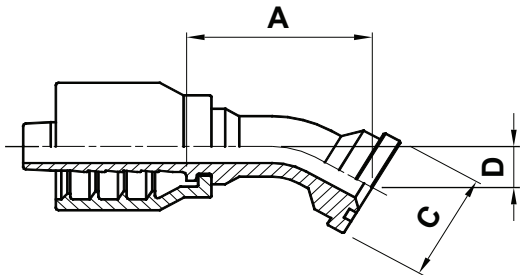
## SAE 6000 CODE 62 AY30J

**SAE 6000 CODE 62 - 30° ELBOW  
FLANGE**

**FLANGIA 30° SAE 6000**

**SFS 30° BOGENARMATUR**

**BRIDA A 30° SAE 6000 PSI**



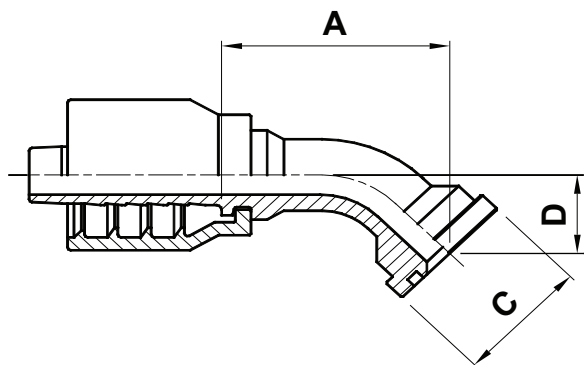
CODE CODICE BEST.-NR CODIGO	Ø HOSE Ø TUBO Ø SCHLAUCH Ø MANGUERA			FLANGE	A		C		D	
	DN	INCH	SIZE		[mm]	[in]	[mm]	[in]	[mm]	[in]
AY30J-16-16	25	1"	16	1"	90	3,54	47,6	1,87	19	0,75
AY30J-20-20	31	1.1/4"	20	1.1/4"	124,5	4,90	54	2,13	27	1,06





**FOR MULTISPIRAL AND WIRE BRAID HOSES - NO SKIVE**  
**PER TUBI 4 SPIRALI E TRECCIATI - NO SKIVE**  
**FÜR MULTISPIRAL- UND GEFLECHTSCHLÄUCHE - NO SKIVE**  
**PARA MANGUERA MULTIESPIRAL Y DE UNA O DOS MALLAS SIN PELADURA**

# SAE 6000 CODE 62 AY40J



**SAE 6000 CODE 62 - 45° ELBOW FLANGE**

**FLANGIA 45° SAE 6000**

**SFS 45° BOGENARMATUR**

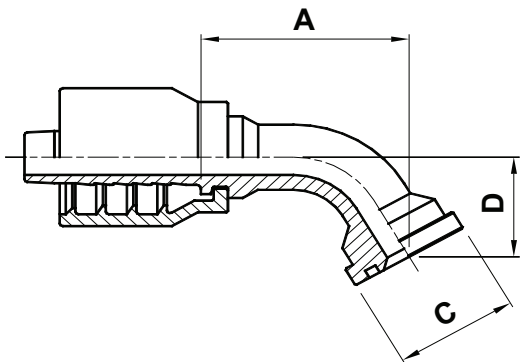
**BRIDA A 45° SAE 6000 PSI**

CODE CODICE BEST.-NR CODIGO	Ø HOSE Ø TUBO Ø SCHLAUCH Ø MANGUERA			FLANGE	A		C		D	
	DN	INCH	SIZE		[mm]	[in]	[mm]	[in]	[mm]	[in]
AY40J-08-08	12	1/2"	08	1/2"	56,8	2,24	31,7	1,25	23,3	0,92
AY40J-08-12	12	1/2"	08	3/4"	62,8	2,47	41,3	1,63	30	1,18
AY40J-10-12	16	5/8"	10	3/4"	68,5	2,70	41,3	1,63	27	1,06
AY40J-12-12	19	3/4"	12	3/4"	73	2,87	41,3	1,63	29,5	1,16
AY40J-12-16	19	3/4"	12	1"	77,2	3,04	47,6	1,87	34	1,34
AY40J-16-12	25	1"	16	3/4"	83	3,27	41,3	1,63	31	1,22
AY40J-16-16	25	1"	16	1"	83	3,27	47,6	1,87	31	1,22
AY40J-16-20	25	1"	16	1.1/4"	96	3,78	54	2,13	39	1,54
AY40J-20-16	31	1.1/4"	20	1"	115,5	4,55	47,6	1,87	43,5	1,71
AY40J-20-20	31	1.1/4"	20	1.1/4"	115,5	4,55	54	2,13	43,5	1,71
AY40J-20-24	31	1.1/4"	20	1.1/2"	117,5	4,63	63,5	2,50	48	1,89
AY40J-24-24	38	1.1/2"	24	1.1/2"	126	4,96	63,5	2,50	47	1,85
AY40J-24-32	38	1.1/2"	24	2"	130	5,12	79,4	3,13	60	2,36
AY40J-32-32	51	2"	32	2"	170	6,69	79,4	3,13	60	2,36



**FOR MULTISPIRAL AND WIRE BRAID HOSES - NO SKIVE**  
**PER TUBI A SPIRALI E TRECCIATI - NO SKIVE**  
**FÜR MULTISPIRAL- UND GEFLECHTSCHLÄUCHE - NO SKIVE**  
**PARA MANGUERA MULTIESPIRAL Y DE UNA O DOS MALLAS SIN PELADURA**

# SAE 6000 CODE 62 AY60J



**SAE 6000 CODE 62 - 60° ELBOW FLANGE**

**FLANGIA 60° SAE 6000**

**SFS 60° BOGENARMATUR**

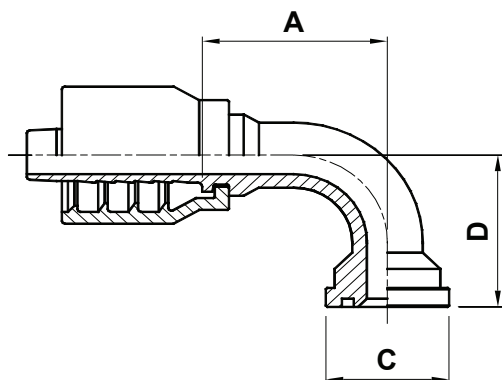
**BRIDA A 60° SAE 6000 PSI**

CODE CODICE BEST.-NR CODIGO	Ø HOSE Ø TUBO Ø SCHLAUCH Ø MANGUERA			FLANGE	A		C		D	
	DN	INCH	SIZE		[mm]	[in]	[mm]	[in]	[mm]	[in]
AY60J-20-20	31	1.1/4"	20	1.1/4"	113	4,45	54	2,13	55	2,17



**FOR MULTISPIRAL AND WIRE BRAID HOSES - NO SKIVE**  
**PER TUBI 4 SPIRALI E TRECCIATI - NO SKIVE**  
**FÜR MULTISPIRAL- UND GEFLECHTSCHLÄUCHE - NO SKIVE**  
**PARA MANGUERA MULTIESPIRAL Y DE UNA O DOS MALLAS SIN PELADURA**

## SAE 6000 CODE 62 AY90J



**SAE 6000 CODE 62 - 90° ELBOW FLANGE**

**FLANGIA 90° SAE 6000**

**SFS 90° BOGENARMATUR**

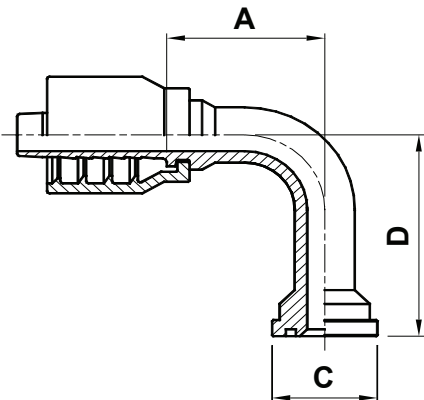
**BRIDA A 90° SAE 6000 PSI**

CODE CODICE BEST.-NR CODIGO	Ø HOSE Ø TUBO Ø SCHLAUCH Ø MANGUERA			FLANGE	A		C		D	
	DN	INCH	SIZE		[mm]	[in]	[mm]	[in]	[mm]	[in]
AY90J-08-08	12	1/2"	08	1/2"	49,7	1,96	31,7	1,25	47	1,85
AY90J-08-12	12	1/2"	08	3/4"	46,2	1,82	41,3	1,63	56	2,20
AY90J-10-12	16	5/8"	10	3/4"	53,5	2,11	41,3	1,63	58	2,28
AY90J-12-12	19	3/4"	12	3/4"	63,7	2,51	41,3	1,63	60,5	2,38
AY90J-12-16	19	3/4"	12	1"	62,7	2,47	47,6	1,87	65	2,56
AY90J-16-16	25	1"	16	1"	77	3,03	47,6	1,87	66	2,60
AY90J-16-20	25	1"	16	1.1/4"	80	3,15	54	2,13	79,5	3,13
AY90J-20-16	31	1.1/4"	20	1"	104	4,09	47,6	1,87	87	3,43
AY90J-20-20	31	1.1/4"	20	1.1/4"	104	4,09	54	2,13	86	3,39
AY90J-20-24	31	1.1/4"	20	1.1/2"	104,2	4,10	63,5	2,50	98	3,86
AY90J-24-24	38	1.1/2"	24	1.1/2"	111	4,37	63,5	2,50	104	4,09
AY90J-24-32	38	1.1/2"	24	2"	111	4,37	79,4	3,13	120	4,72
AY90J-32-32	51	2"	32	2"	151,3	5,96	79,4	3,13	134	5,28



**FOR MULTISPIRAL AND WIRE BRAID HOSES - NO SKIVE**  
**PER TUBI A SPIRALI E TRECCIATI - NO SKIVE**  
**FÜR MULTISPIRAL- UND GEFLECHTSCHLÄUCHE - NO SKIVE**  
**PARA MANGUERA MULTIESPIRAL Y DE UNA O DOS MALLAS SIN PELADURA**

## SAE 6000 CODE 62 AY90J-L



**SAE 6000 CODE 62 - 90° ELBOW  
FLANGE (LONG DROP)**

**FLANGIA 90° SAE 6000  
(VERSIONE ALTA)**

**SFS 90° BOGENARMATUR SONDER-SL**

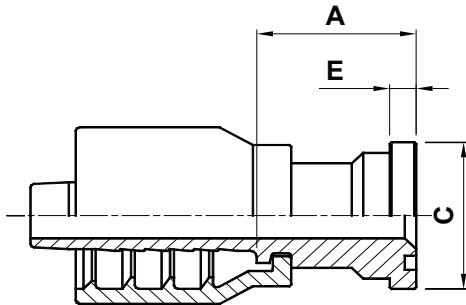
**BRIDA A 90° SAE 6000 PSI  
(CODO LARGO)**

CODE CODICE BEST.-NR CODIGO	Ø HOSE Ø TUBO Ø SCHLAUCH Ø MANGUERA			FLANGE	A		C		D	
	DN	INCH	SIZE		[mm]	[in]	[mm]	[in]	[mm]	[in]
AY90J-16-16-120	25	1"	16	1"	84	3,31	47,6	1,87	120	4,72
AY90J-20-20-130	31	1.1/4"	20	1.1/4"	104	4,09	54	2,13	130	5,12
AY90J-20-20-150	31	1.1/4"	20	1.1/4"	104	4,09	54	2,13	150	5,91



**FOR MULTISPIRAL AND WIRE BRAID HOSES - NO SKIVE**  
**PER TUBI 4 SPIRALI E TRECCIATI - NO SKIVE**  
**FÜR MULTISPIRAL- UND GEFLECHTSCHLÄUCHE - NO SKIVE**  
**PARA MANGUERA MULTIESPIRAL Y DE UNA O DOS MALLAS SIN PELADURA**

# SUPERCAT H.P. FLANGE AY1CJ



**SUPERCAT STYLE STRAIGHT FLANGE**

**FLANGIA DIRITTA STILE SUPERCAT**

**SAE FLANSCH SUPERCAT- TYP  
6000 PSI**

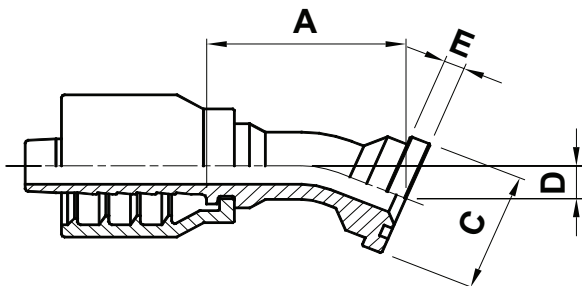
**BRIDA RECTA ESTILO SUPERCAT**

CODE CODICE BEST.-NR CODIGO	Ø HOSE Ø TUBO Ø SCHLAUCH Ø MANGUERA			FLANGE	A		C		E	
	DN	INCH	SIZE		[mm]	[in]	[mm]	[in]	[mm]	[in]
AY1CJ-12-12	19	3/4"	12	3/4"	50,7	2,00	41,3	1,63	14,5	0,57
AY1CJ-12-16	19	3/4"	12	1"	65,5	2,58	47,6	1,87	14,5	0,57
AY1CJ-16-16	25	1"	16	1"	66,5	2,62	47,6	1,87	14,5	0,57
AY1CJ-16-20	25	1"	16	1.1/4"	74,3	2,93	54	2,13	14,5	0,57
AY1CJ-20-20	31	1.1/4"	20	1.1/4"	76,1	3,00	54	2,13	14,5	0,57
AY1CJ-20-24	31	1.1/4"	20	1.1/2"	83,4	3,28	63,5	2,50	14,5	0,57
AY1CJ-24-24	38	1.1/2"	24	1.1/2"	78	3,07	63,5	2,50	14,5	0,57
AY1CJ-24-32	38	1.1/2"	24	2"	78	3,07	79,4	3,13	14,5	0,57
AY1CJ-32-32	51	2"	32	2"	90,5	3,56	79,4	3,13	14,5	0,57



**FOR MULTISPIRAL AND WIRE BRAID HOSES - NO SKIVE**  
**PER TUBI A SPIRALI E TRECCIATI - NO SKIVE**  
**FÜR MULTISPIRAL- UND GEFLECHTSCHLÄUCHE - NO SKIVE**  
**PARA MANGUERA MULTIESPIRAL Y DE UNA O DOS MALLAS SIN PELADURA**

## SUPERCAT H.P. FLANGE AY2CJ



**SUPERCAT STYLE - 22,5° ELBOW FLANGE**

**FLANGIA 22,5° STILE SUPERCAT**

**SAE FLANSCH SUPERCAT-TYP 22,5° 6000 PSI**

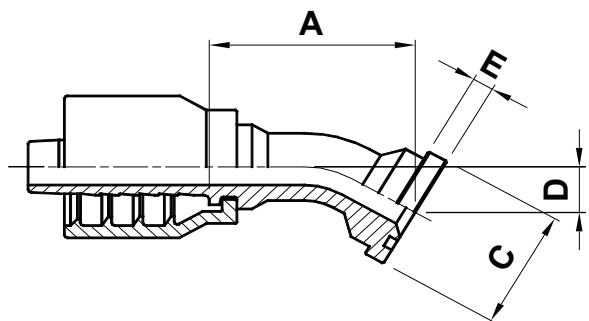
**BRIDA A 22,5° ESTILO SUPERCAT**

CODE CODICE BEST.-NR CODIGO	Ø HOSE Ø TUBO Ø SCHLAUCH Ø MANGUERA			FLANGE	A		C		D		E	
	DN	INCH	SIZE		[mm]	[in]	[mm]	[in]	[mm]	[in]	[mm]	[in]
AY2CJ-12-12	19	3/4"	12	3/4"	86,7	3,41	41,3	1,63	15,5	0,61	14,5	0,57
AY2CJ-16-16	25	1"	16	1"	96,5	3,80	47,6	1,87	15,5	0,61	14,5	0,57
AY2CJ-16-20	25	1"	16	1.1/4"	111	4,37	54	2,13	19,5	0,77	14,5	0,57
AY2CJ-20-20	31	1.1/4"	20	1.1/4"	131,5	5,18	54	2,13	21	0,83	14,5	0,57
AY2CJ-20-24	31	1.1/4"	20	1.1/2"	133	5,24	63,5	2,50	22,5	0,89	14,5	0,57
AY2CJ-24-24	38	1.1/2"	24	1.1/2"	140,5	5,53	63,5	2,50	21	0,83	14,5	0,57



**FOR MULTISPIRAL AND WIRE BRAID HOSES - NO SKIVE**  
**PER TUBI 4 SPIRALI E TRECCIATI - NO SKIVE**  
**FÜR MULTISPIRAL- UND GEFLECHTSCHLÄUCHE - NO SKIVE**  
**PARA MANGUERA MULTIESPIRAL Y DE UNA O DOS MALLAS SIN PELADURA**

# SUPERCAT H.P. FLANGE AY3CJ



**SUPERCAT STYLE - 30° ELBOW FLANGE**

**FLANGIA 30° STILE SUPERCAT**

**SAE FLANSCH SUPERCAT-TYP 30° 6000 PSI**

**BRIDA A 30° ESTILO SUPERCAT**

CODE CODICE BEST.-NR CODIGO	Ø HOSE Ø TUBO Ø SCHLAUCH Ø MANGUERA			FLANGE	A		C		D		E	
	DN	INCH	SIZE		[mm]	[in]	[mm]	[in]	[mm]	[in]	[mm]	[in]
AY3CJ-12-12	19	3/4"	12	3/4"	84,2	3,31	41,3	1,63	21,5	0,85	14,5	0,57
AY3CJ-12-16	19	3/4"	12	1"	88,7	3,49	47,6	1,87	24	0,94	14,5	0,57
AY3CJ-16-16	25	1"	16	1"	94	3,70	47,6	1,87	22	0,87	14,5	0,57
AY3CJ-16-20	25	1"	16	1.1/4"	108	4,25	54	2,13	27	1,06	14,5	0,57
AY3CJ-20-20	31	1.1/4"	20	1.1/4"	128,5	5,06	54	2,13	29	1,14	14,5	0,57
AY3CJ-20-24	31	1.1/4"	20	1.1/2"	129,5	5,01	63,5	2,50	31	1,22	14,5	0,57
AY3CJ-24-24	38	1.1/2"	24	1.1/2"	137	5,39	63,5	2,50	29,5	1,16	14,5	0,57



**FOR MULTISPIRAL AND WIRE BRAID HOSES - NO SKIVE**  
**PER TUBI 4 SPIRALI E TRECCIATI - NO SKIVE**  
**FÜR MULTISPIRAL- UND GEFLECHTSCHLÄUCHE - NO SKIVE**  
**PARA MANGUERA MULTIESPIRAL Y DE UNA O DOS MALLAS SIN PELADURA**

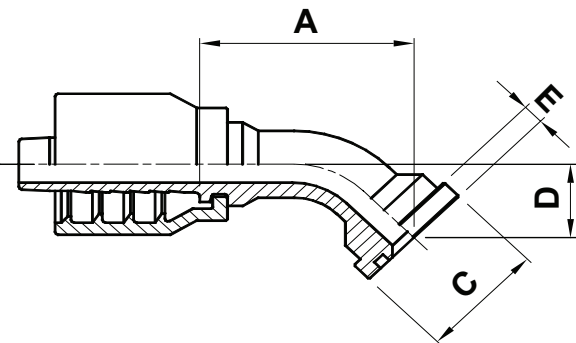
# SUPERCAT H.P. FLANGE AY4CJ

**SUPERCAT STYLE - 45° ELBOW FLANGE**

**FLANGIA 45° STILE SUPERCAT**

**SAE FLANSCH SUPERCAT-TYP 45° 6000 PSI**

**BRIDA A 45° ESTILO SUPERCAT**



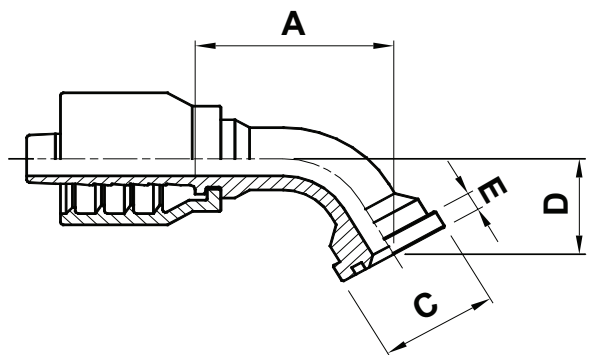
CODE CODICE BEST.-NR CODIGO	Ø HOSE Ø TUBO Ø SCHLAUCH Ø MANGUERA			FLANGE	A		C		D		E	
	DN	INCH	SIZE		[mm]	[in]	[mm]	[in]	[mm]	[in]	[mm]	[in]
AY4CJ-12-12	19	3/4"	12	3/4"	77	3,03	41,3	1,63	33,5	1,32	14,5	0,57
AY4CJ-12-16	19	3/4"	12	1"	80,7	3,18	47,6	1,87	37,5	1,48	14,5	0,57
AY4CJ-16-16	25	1"	16	1"	86,5	3,41	47,6	1,87	34,5	1,36	14,5	0,57
AY4CJ-16-20	25	1"	16	1.1/4"	99	3,90	54	2,13	42	1,65	14,5	0,57
AY4CJ-20-16	31	1.1/4"	20	1"	117,5	4,63	47,6	1,87	40	1,57	14,5	0,57
AY4CJ-20-20	31	1.1/4"	20	1.1/4"	118,5	4,67	54	2,13	46,5	1,83	14,5	0,57
AY4CJ-20-24	31	1.1/4"	20	1.1/2"	119	4,69	63,5	2,50	49,5	1,95	14,5	0,57
AY4CJ-24-24	38	1.1/2"	24	1.1/2"	125	4,92	63,5	2,50	51	2,01	14,5	0,57
AY4CJ-24-32	38	1.1/2"	24	2"	86,5	3,41	79,4	3,13	59	2,32	14,5	0,57
AY4CJ-32-32	51	2"	32	2"	171,5	6,75	79,4	3,13	61,5	2,42	14,5	0,57





**FOR MULTISPIRAL AND WIRE BRAID HOSES - NO SKIVE**  
**PER TUBI A SPIRALI E TRECCIATI - NO SKIVE**  
**FÜR MULTISPIRAL- UND GEFLECHTSCHLÄUCHE - NO SKIVE**  
**PARA MANGUERA MULTIESPIRAL Y DE UNA O DOS MALLAS SIN PELADURA**

# SUPERCAT H.P. FLANGE AY6CJ



**SUPERCAT STYLE - 60° ELBOW FLANGE**

**FLANGIA 60° STILE SUPERCAT**

**SAE FLANSCH SUPERCAT-TYP 60° 6000 PSI**

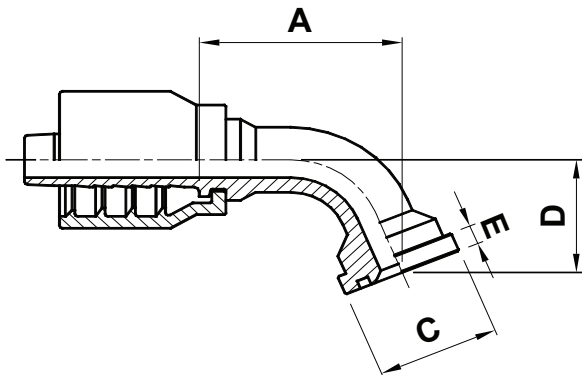
**BRIDA A 60° ESTILO SUPERCAT**

CODE CODICE BEST.-NR CODIGO	Ø HOSE Ø TUBO Ø SCHLAUCH Ø MANGUERA			FLANGE	A		C		D		E	
	DN	INCH	SIZE		[mm]	[in]	[mm]	[in]	[mm]	[in]	[mm]	[in]
AY6CJ-12-16	19	3/4"	12	1"	91	3,58	47,6	1,87	51	2,01	14,5	0,57
AY6CJ-16-16	25	1"	16	1"	108	4,25	47,6	1,87	48	1,89	14,5	0,57
AY6CJ-16-20	25	1"	16	1.1/4"	118	4,65	54	2,13	57,5	2,26	14,5	0,57
AY6CJ-20-20	31	1.1/4"	20	1.1/4"	132	5,20	54	2,13	59	2,32	14,5	0,57
AY6CJ-20-24	31	1.1/4"	20	1.1/2"	137	5,39	63,5	2,50	65,5	2,58	14,5	0,57
AY6CJ-24-24	38	1.1/2"	24	1.1/2"	157	6,18	63,5	2,50	69	2,72	14,5	0,57



**FOR MULTISPIRAL AND WIRE BRAID HOSES - NO SKIVE**  
**PER TUBI A SPIRALI E TRECCIATI - NO SKIVE**  
**FÜR MULTISPIRAL- UND GEFLECHTSCHLÄUCHE - NO SKIVE**  
**PARA MANGUERA MULTIESPIRAL Y DE UNA O DOS MALLAS SIN PELADURA**

# SUPERCAT H.P. FLANGE AY7CJ



**SUPERCAT STYLE - 67,5° ELBOW FLANGE**

**FLANGIA 67,5° STILE SUPERCAT**

**SAE FLANSCH SUPERCAT-TYP 67,5° 6000 PSI**

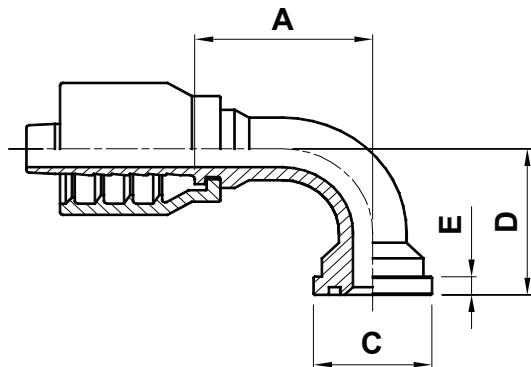
**BRIDA A 67,5° ESTILO SUPERCAT**

CODE CODICE BEST.-NR CODIGO	Ø HOSE Ø TUBO Ø SCHLAUCH Ø MANGUERA			FLANGE	A		C		D		E	
	DN	INCH	SIZE		[mm]	[in]	[mm]	[in]	[mm]	[in]	[mm]	[in]
AY7CJ-16-16	25	1"	16	1"	102	4,02	47,6	1,87	54	2,13	14,5	0,57
AY7CJ-16-20	25	1"	16	1.1/4"	110	4,33	54	2,13	65	2,56	14,5	0,57
AY7CJ-20-20	31	1.1/4"	20	1.1/4"	124	4,88	54	2,13	67	2,64	14,5	0,57
AY7CJ-20-24	31	1.1/4"	20	1.1/2"	128	5,04	63,5	2,50	74,5	2,93	14,5	0,57
AY7CJ-24-24	38	1.1/2"	24	1.1/2"	147,5	5,81	63,5	2,50	78,5	3,09	14,5	0,57



**FOR MULTISPIRAL AND WIRE BRAID HOSES - NO SKIVE**  
**PER TUBI 4 SPIRALI E TRECCIATI - NO SKIVE**  
**FÜR MULTISPIRAL- UND GEFLECHTSCHLÄUCHE - NO SKIVE**  
**PARA MANGUERA MULTIESPIRAL Y DE UNA O DOS MALLAS SIN PELADURA**

# SUPERCAT H.P. FLANGE AY9CJ



**SUPERCAT STYLE - 90° ELBOW FLANGE**

**FLANGIA 90° STILE SUPERCAT**

**SAE FLANSCH SUPERCAT-TYP 90° 6000 PSI**

**BRIDA A 90° ESTILO SUPERCAT**

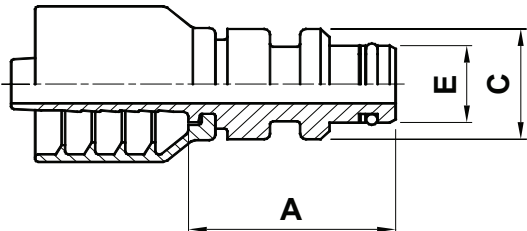
CODE CODICE BEST.-NR CODIGO	Ø HOSE Ø TUBO Ø SCHLAUCH Ø MANGUERA			FLANGE	A		C		D		E	
	DN	INCH	SIZE		[mm]	[in]	[mm]	[in]	[mm]	[in]	[mm]	[in]
AY9CJ-12-12	19	3/4"	12	3/4"	63,7	2,51	41,3	1,63	66,2	2,61	14,5	0,57
AY9CJ-12-16	19	3/4"	12	1"	62,7	2,47	47,6	1,87	70	2,76	14,5	0,57
AY9CJ-16-16	25	1"	16	1"	77	3,03	47,6	1,87	71	2,80	14,5	0,57
AY9CJ-16-20	25	1"	16	1.1/4"	80,5	3,17	54	2,13	83,7	3,30	14,5	0,57
AY9CJ-20-20	31	1.1/4"	20	1.1/4"	104	4,09	54	2,13	90,2	3,55	14,5	0,57
AY9CJ-20-24	31	1.1/4"	20	1.1/2"	104,2	4,10	63,5	2,50	100	3,94	14,5	0,57
AY9CJ-24-24	38	1.1/2"	24	1.1/2"	111	4,37	63,5	2,50	106	4,17	14,5	0,57
AY9CJ-24-32	38	1.1/2"	24	2"	111	4,37	79,4	3,13	122	4,80	14,5	0,57
AY9CJ-32-32	51	2"	32	2"	151,3	5,96	79,4	3,13	136	5,35	14,5	0,57



**FOR MULTISPIRAL AND WIRE BRAID HOSES - NO SKIVE**  
**PER TUBI 4 SPIRALI E TRECCIATI - NO SKIVE**  
**FÜR MULTISPIRAL- UND GEFLECHTSCHLÄUCHE - NO SKIVE**  
**PARA MANGUERA MULTIESPIRAL Y DE UNA O DOS MALLAS SIN PELADURA**

# STAPLE LOCK

# ST11J



## STAPLE LOCK MALE

**RACCORDO MASCHIO PER MINIERA (STAPLE)**

**DICHTKOPF "STAPLE LOCK"**

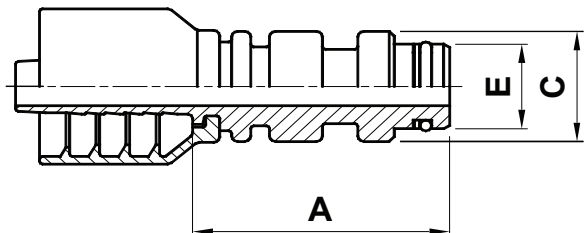
**MACHO FIJO PARA MINIERA (STAPLE)**

CODE CODICE BEST.-NR CODIGO	Ø HOSE Ø TUBO Ø SCHLAUCH Ø MANGUERA			A		C		E	
	DN	INCH	SIZE	[mm]	[in]	[mm]	[in]	[mm]	[in]
ST11J-06-06	10	3/8"	06	34,5	1,36	19,9	0,78	13,9	0,55
ST11J-08-08	12	1/2"	08	35,8	1,41	23,9	0,94	17,9	0,70
ST11J-10-10	16	5/8"	10	31	1,22	25,9	1,02	20,9	0,82
ST11J-12-12	19	3/4"	12	37	1,46	28,9	1,14	23,9	0,94
ST11J-16-16	25	1"	16	45	1,77	38,8	1,53	30,9	1,22
ST11J-20-20	31	1.1/4"	20	47,9	1,89	45,9	1,81	37,9	1,49
ST11J-24-24	38	1.1/2"	24	51	2,01	54,9	2,16	46,9	1,85
ST11J-32-32	51	2"	32	57	2,24	63,9	2,52	55,9	2,20



**FOR MULTISPIRAL AND WIRE BRAID HOSES - NO SKIVE**  
**PER TUBI 4 SPIRALI E TRECCIATI - NO SKIVE**  
**FÜR MULTISPIRAL- UND GEFLECHTSCHLÄUCHE - NO SKIVE**  
**PARA MANGUERA MULTIESPIRAL Y DE UNA O DOS MALLAS SIN PELADURA**

# H.P. STAPLE LOCK SS11J



**HIGH PRESSURE STAPLE LOCK MALE**

**RACCORDO MASCHIO PER MINIERA ALTA PRESSIONE (HP STAPLE)**

**DICHTKOPF "STAPLE LOCK" HO-CHDRUCK**

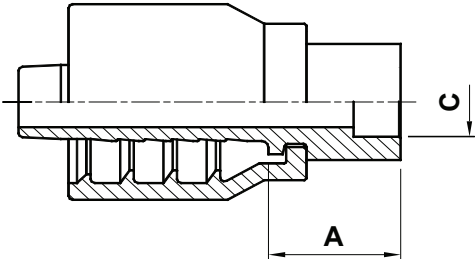
**MACHO FIJO PARA MINIERA ALTA PRESSION (HP STAPLE)**

CODE CODICE BEST.-NR CODIGO	Ø HOSE Ø TUBO Ø SCHLAUCH Ø MANGUERA			A		C		E	
	DN	INCH	SIZE	[mm]	[in]	[mm]	[in]	[mm]	[in]
SS11J-12-12	19	3/4"	12	56	2,20	28,7	1,13	22,4	0,88
SS11J-16-16	25	1"	16	74	2,91	38,4	1,51	30,9	1,22
SS11J-20-20	31	1.1/4"	20	80	3,15	45,4	1,79	37,9	1,49
SS11J-24-24	38	1.1/2"	24	84	3,31	54,4	2,14	43,9	1,73
SS11J-32-32	51	2"	32	87	3,43	63,4	2,50	49,9	1,96



**FOR MULTISPIRAL AND WIRE BRAID HOSES - NO SKIVE**  
**PER TUBI A SPIRALI E TRECCIATI - NO SKIVE**  
**FÜR MULTISPIRAL- UND GEFLECHTSCHLÄUCHE - NO SKIVE**  
**PARA MANGUERA MULTIESPIRAL Y DE UNA O DOS MALLAS SIN PELADURA**

# WO10J



**BRAZING TAIL**  
**INSERTO A SALDARE**  
**LÖTFUSSTEIL**  
**ESPIGA PARA SOLDADURA**

CODE CODICE BEST.-NR CODIGO	Ø HOSE Ø TUBO Ø SCHLAUCH Ø MANGUERA			A		C	
	DN	INCH	SIZE	[mm]	[in]	[mm]	[in]
WO10J-12-12	19	3/4"	12	20	0,79	19,2	0,76
WO10J-16-16	25	1"	16	24,1	0,95	25,6	1,01
WO10J-20-20	31	1.1/4"	20	25,9	1,02	32	1,26
WO10J-24-24	38	1.1/2"	24	26	1,02	38,3	1,51
WO10J-32-32	51	2"	32	32	1,26	51	2,01



**SERIES**  
**SERIE**

**H**

**FOR 6 SPIRAL HOSES**  
**NO SKIVE**

**PER TUBI A 6 SPIRALI**  
**NO-SKIVE**

**FÜR 6-SPIRALSCHLÄUCHE**  
**NO-SKIVE**

**PARA MANGUERA 6 ESPIRALES**  
**SIN PELADURA**







**FOR 6 SPIRAL HOSES - NO SKIVE**  
**PER TUBI A 6 SPIRALI - NO-SKIVE**  
**FÜR 6-SPIRALSCHLÄUCHE - NO-SKIVE**  
**PARA MANGUERA 6 ESPIRALES SIN PELADURA**

## INDEX-INDICE-INDEX-INDICE

PRODUCT PRODOTTO PRODUKT PRODUCTO		DESCRIPTION DESCRIZIONE BEZEICHNUNG DESCRIPCION	PAGE PAGINA SEITE PAGINA
NPTF	MN10H	NPTF MALE (60° CONE SEAT)	182
		MASCHIO NPTF SV. 60°	
		AGN ANSCHLUSSSTUTZEN MIT KONISCHEM NPTF-GEWINDE SELBSTDICHTEND 60° KONUS	
		MACHO FIJO NPTF CONO 60°	
JIC	MJ10H	JIC 37° MALE	183
		MASCHIO JIC CONO 37°	
		AGJ JIC-ANSCHLUSSSTUTZEN 37° KONUS MIT UNF GEWINDE	
		MACHO FIJO JIC 37°	
	FJ12H	JIC 37° FEMALE SWIVEL	184
		FEMMINA JIC DRITTA SV. 37°	
		DKJ JIC- DICHTKOPF 37° KONUS UNF GEWINDE	
		HEMBRA GIRATORIA RECTA JIC 37°	
	FJ42H	JIC 37° FEMALE SWIVEL - 45° ELBOW	185
		FEMMINA JIC 45° SV. 37°	
		DKJ 45° - 37° KONUS	
		HEMBRA GIRATORIA A 45° JIC 37°	
	FJ92H	JIC 37° FEMALE SWIVEL - 90° ELBOW	186
		FEMMINA JIC 90° SV. 37°	
		DKJ 90° - 37° KONUS	
		HEMBRA GIRATORIA A 90° JIC 37°	
ORFS	OR13H	ORFS FEMALE SWIVEL	187
		FEMMINA ORFS DIRITTA	
		ORFS- ARMATUR INNENGEWINDE	
		HEMBRA GIRATORIA RECTA ORFS	
	OR43H	ORFS FEMALE SWIVEL - 45° ELBOW	188
		FEMMINA ORFS 45°	
		ORFS- ARMATUR 45°	
		HEMBRA GIRATORIA A 45° ORFS	
	OR93H	ORFS FEMALE SWIVEL - 90° ELBOW	189
		FEMMINA ORFS 90°	
		ORFS- ARMATUR 90°	
		HEMBRA GIRATORIA A 90° ORFS	



**FOR 6 SPIRAL HOSES - NO SKIVE**  
**PER TUBI A 6 SPIRALI - NO-SKIVE**  
**FÜR 6-SPIRALSCHLÄUCHE - NO-SKIVE**  
**PARA MANGUERA 6 ESPIRALES SIN PELADURA**

PRODUCT PRODOTTO PRODUKT PRODUCTO		DESCRIPTION DESCRIZIONE BEZEICHNUNG DESCRIPCION	PAGE PAGINA SEITE PAGINA
JIS	AK10H	KOMATSU STYLE STRAIGHT FLANGE (FOR METRIC O-RING)	190
		<i>FLANGIA DIRITTA STILE KOMATSU (O-RING METRICO)</i>	
		FLANSCHBUND KOMATSU-TYP GERADE	
		<i>BRIDA RECTA ESTILO KOMATSU (O-RING METRICO)</i>	
	AK40H	KOMATSU STYLE - 45° ELBOW FLANGE (FOR METRIC O-RING)	191
		<i>FLANGIA 45° STILE KOMATSU (O-RING METRICO)</i>	
		FLANSCHBUND KOMATSU-TYP 45°	
		<i>BRIDA A 45° ESTILO KOMATSU (O-RING METRICO)</i>	
	AK90H	KOMATSU STYLE - 90° ELBOW FLANGE (FOR METRIC O-RING)	192
		<i>FLANGIA 90° STILE KOMATSU (O-RING METRICO)</i>	
		FLANSCHBUND KOMATSU-TYP 90°	
		<i>BRIDA A 90° ESTILO KOMATSU (O-RING METRICO)</i>	
BSP - BSPT	MT10H	BSPT TAPERED MALE 60° CONE	193
		<i>MASCHIO BSP CONICO SV. 60°</i>	
		BSPT AUSSENGEWINDE 60° KONUS	
		<i>MACHO FIJO BSPT CONO 60°</i>	
	MB10H	BSP MALE 60° CONE	194
		<i>MASCHIO BSP CILINDRICO SV. 60°</i>	
		AGR BSP-ANSCHLUSSSTUTZEN 60° KONUS MIT BSP AG	
		<i>MACHO FIJO BSP CONO 60°</i>	
	FB12H	BSP FEMALE SWIVEL 60° CONE	195
		<i>FEMMINA BSP DIRITTA CONO 60°</i>	
		DKR BSP DICHTKOPF 60° KONUS BSP GEWINDE	
		<i>HEMBRA GIRATORIA RECTA BSP CONO 60°</i>	
	FB42H	BSP FEMALE SWIVEL 60° CONE - 45° ELBOW	196
		<i>FEMMINA BSP 45° CONO 60°</i>	
		DKR 45° - 60° KONUS	
		<i>HEMBRA GIRATORIA A 45° BSP CONO 60°</i>	
	FB92H	BSP FEMALE SWIVEL 60° CONE - 90° ELBOW	197
		<i>FEMMINA BSP 90° CONO 60°</i>	
		DKR 90° - 60° KONUS	
		<i>HEMBRA GIRATORIA A 90° BSP CONO 60°</i>	



**FOR 6 SPIRAL HOSES - NO SKIVE**  
**PER TUBI A 6 SPIRALI - NO-SKIVE**  
**FÜR 6-SPIRALSCHLÄUCHE - NO-SKIVE**  
**PARA MANGUERA 6 ESPIRALES SIN PELADURA**

<b>PRODUCT PRODOTTO PRODUKT PRODUCTO</b>		<b>DESCRIPTION DESCRIZIONE BEZEICHNUNG DESCRIPCION</b>	<b>PAGE PAGINA SEITE PAGINA</b>
METRIC	MS10H	METRIC HEAVY MALE (24° CONE SEAT)	198
		MASCHIO METRICO SV. 24° SERIE PESANTE	
		CES GEWINDEZAPFEN SCHWERE REIHE 24° KONUS	
		MACHO FIJO METRICO CONO 24° SERIE PESADA	
	FS13H	METRIC HEAVY FEMALE SWIVEL (24° CONE SEAT)	199
		FEMMINA METRICA DIRITTA O-RING CONO 24° SERIE PESANTE	
		DKOS DICHTKEGEL MIT O-RING SCHWERE REIHE 24° KONUS	
		HEMBRA GIRATORIA RECTA METRICA CONO 24° SERIE PESADA	
	FS43H	METRIC HEAVY FEMALE SWIVEL - 45° ELBOW (24° CONE SEAT)	200
		FEMMINA METRICA 45° O-RING CONO 24° SERIE PESANTE	
		DKOS 45° - 24° KONUS	
		HEMBRA GIRATORIA A 45° METRICA CONO 24° SERIE PESADA	
	FS93H	METRIC HEAVY FEMALE SWIVEL - 90° ELBOW (24° CONE SEAT)	201
		FEMMINA METRICA 90° O-RING CONO 24° SERIE PESANTE	
		DKOS 90° - 24° KONUS	
		HEMBRA GIRATORIA A 90° METRICA CONO 24° SERIE PESADA	
SAE 3000 CODE 61	AX10H	SAE 3000 CODE 61 STRAIGHT FLANGE	202
		FLANGIA DIRITTA SAE 3000	
		SFL GERADE	
		BRIDA RECTA SAE 3000 PSI	
	AX10H-L	SAE 3000 CODE 61 STRAIGHT FLANGE (LONG REACH VERSION)	203
		FLANGIA DIRITTA SAE 3000 VERSIONE LUNGA	
		SFL GERADE (LANGE VERSION)	
		BRIDA RECTA SAE 3000 PSI ( CODO LARGO )	
	AX40H	SAE 3000 CODE 61 - 45° ELBOW FLANGE	204
		FLANGIA 45° SAE 3000	
		SFL 45° BOGENARMATUR	
		BRIDA A 45° SAE 3000 PSI	
	AX90H	SAE 3000 CODE 61 - 90° ELBOW FLANGE	205
		FLANGIA 90° SAE 3000	
		SFL 90° BOGENARMATUR	
		BRIDA A 90° SAE 3000 PSI	



**FOR 6 SPIRAL HOSES - NO SKIVE**  
**PER TUBI A 6 SPIRALI - NO-SKIVE**  
**FÜR 6-SPIRALSCHLÄUCHE - NO-SKIVE**  
**PARA MANGUERA 6 ESPIRALES SIN PELADURA**

<b>PRODUCT PRODOTTO PRODUKT PRODUCTO</b>		<b>DESCRIPTION DESCRIZIONE BEZEICHNUNG DESCRIPCION</b>	<b>PAGE PAGINA SEITE PAGINA</b>
SAE 6000 CODE 62	AY10H	SAE 6000 CODE 62 STRAIGHT FLANGE	206
		<i>FLANGIA DIRITTA SAE 6000</i>	
		SFS GERADE	
		<i>BRIDA RECTA SAE 6000 PSI</i>	
	AY10H-L	SAE 6000 CODE 62 STRAIGHT FLANGE (LONG REACH VERSION)	207
		<i>FLANGIA DIRITTA SAE 6000 (VERSIONE LUNGA)</i>	
		SFS GERADE (LANGE VERSION)	
		<i>BRIDA RECTA SAE 6000 PSI (CODO LARGO)</i>	
	AY20H	SAE 6000 CODE 62 - 22,5° ELBOW FLANGE	208
		<i>FLANGIA 22,5° SAE 6000</i>	
		SFS 22,5° BOGENARMATUR	
		<i>BRIDA A 22,5° SAE 6000 PSI</i>	
	AY30H	SAE 6000 CODE 62 - 30° ELBOW FLANGE	209
		<i>FLANGIA 30° SAE 6000</i>	
		SFS 30° BOGENARMATUR	
		<i>BRIDA A 30° SAE 6000 PSI</i>	
	AY40H	SAE 6000 CODE 62 - 45° ELBOW FLANGE	210
		<i>FLANGIA 45° SAE 6000</i>	
		<i>SFS 45° BOGENARMATUR</i>	
		<i>BRIDA A 45° SAE 6000 PSI</i>	
	AY60H	SAE 6000 CODE 62 - 60° ELBOW FLANGE	211
		<i>FLANGIA 60° SAE 6000</i>	
		SFS 60° BOGENARMATUR	
		<i>BRIDA A 60° SAE 6000 PSI</i>	
AY90H	SAE 6000 CODE 62 - 90° ELBOW FLANGE	212	
	<i>FLANGIA 90° SAE 6000</i>		
	SFS 90° BOGENARMATUR		
	<i>BRIDA A 90° SAE 6000 PSI</i>		
AY90H-L	SAE 6000 CODE 62 - 90° ELBOW FLANGE (LONG DROP)	213	
	<i>FLANGIA 90° SAE 6000 (VERSIONE ALTA)</i>		
	SFS 90° BOGENARMATUR SONDER-SL		
	<i>BRIDA A 90° SAE 6000 PSI (CODO LARGO)</i>		



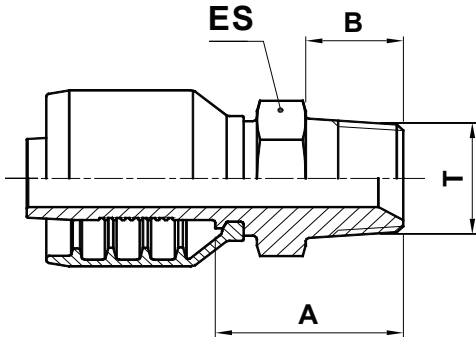
**FOR 6 SPIRAL HOSES - NO SKIVE**  
**PER TUBI A 6 SPIRALI - NO-SKIVE**  
**FÜR 6-SPIRALSCHLÄUCHE - NO-SKIVE**  
**PARA MANGUERA 6 ESPIRALES SIN PELADURA**

<b>PRODUCT PRODOTTO PRODUKT PRODUCTO</b>		<b>DESCRIPTION DESCRIZIONE BEZEICHNUNG DESCRIPCION</b>	<b>PAGE PAGINA SEITE PAGINA</b>
SUPERCAT STYLE HIGH PRESSURE FLANGE	AY1CH	SUPERCAT STYLE STRAIGHT FLANGE	214
		<i>FLANGIA DIRITTA STILE SUPERCAT</i>	
		SAE FLANSCH SUPERCAT-TYP 6000 PSI	
		<i>BRIDA RECTA ESTILO SUPERCAT</i>	
	AY2CH	SUPERCAT STYLE - 22,5° ELBOW FLANGE	215
		<i>FLANGIA 22,5° STILE SUPERCAT</i>	
		SAE FLANSCH SUPERCAT-TYP 22,5° 6000 PSI	
		<i>BRIDA A 22,5° ESTILO SUPERCAT</i>	
	AY3CH	SUPERCAT STYLE - 30° ELBOW FLANGE	216
		<i>FLANGIA 30° STILE SUPERCAT</i>	
		SAE FLANSCH SUPERCAT-TYP 30° 6000 PSI	
		<i>BRIDA A 30° ESTILO SUPERCAT</i>	
	AY4CH	SUPERCAT STYLE - 45° ELBOW FLANGE	217
		<i>FLANGIA 45° STILE SUPERCAT</i>	
		SAE FLANSCH SUPERCAT-TYP 45° 6000 PSI	
		<i>BRIDA A 45° ESTILO SUPERCAT</i>	
	AY6CH	SUPERCAT STYLE - 60° ELBOW FLANGE	218
		<i>FLANGIA 60° STILE SUPERCAT</i>	
		SAE FLANSCH SUPERCAT-TYP 60° 6000 PSI	
		<i>BRIDA A 60° ESTILO SUPERCAT</i>	
	AY9CH	SUPERCAT STYLE - 90° ELBOW FLANGE	219
		<i>FLANGIA 90° STILE SUPERCAT</i>	
		SAE FLANSCH SUPERCAT-TYP 90° 6000 PSI	
		<i>BRIDA A 90° ESTILO SUPERCAT</i>	
STAPLE LOCK	ST11H	STAPLE LOCK MALE	220
		<i>RACCORDO MASCHIO PER MINIERA (STAPLE)</i>	
		DICHTKOPF "STAPLE LOCK"	
		<i>MACHO FIJO PARA MINIERA (STAPLE)</i>	
H.P. STAPLE LOCK	SS11H	HIGH PRESSURE STAPLE LOCK MALE	221
		<i>RACCORDO MASCHIO PER MINIERA ALTA PRESSIONE (HP STAPLE)</i>	
		DICHTKOPF "STAPLE LOCK" HOCKDRUCK	
		<i>MACHO FIJO PARA MINIERA ALTA PRESSION (HP STAPLE)</i>	



**FOR 6 SPIRAL HOSES - NO SKIVE**  
**PER TUBI A 6 SPIRALI - NO-SKIVE**  
**FÜR 6-SPIRALSCHLÄUCHE - NO-SKIVE**  
**PARA MANGUERA 6 ESPIRALES SIN PELADURA**

## NPTF MN10H



**NPTF MALE (60° CONE SEAT)**

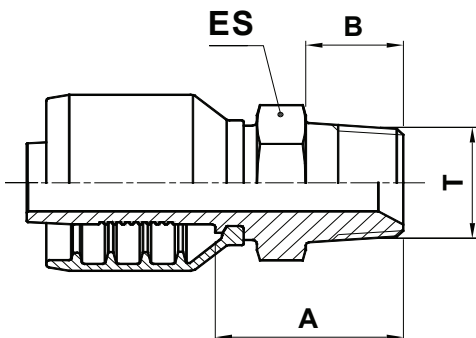
**MASCHIO NPTF SV. 60°**

**AGN ANSCHLUSSSTUTZEN MIT KONIS-  
 SCHEM NPTF-GEWINDE  
 SELBSTDICHTEND 60° KONUS**

**MACHO FIJO NPTF CONO 60°**

CODE CODICE BEST.-NR CODIGO	Ø HOSE Ø TUBO Ø SCHLAUCH Ø MANGUERA			T	A		B		ES		
	DN	INCH	SIZE		[mm]	[in]	[mm]	[in]	[mm]	[in]	↗[in]
MN10H-20-20	31	1.1/4"	20	1 1/4" - 11.1/2	62,9	2,48	24,5	0,96	46	1,811	1.13/16"
MN10H-24-24	38	1.1/2"	24	1 1/2" - 11.1/2	61,5	2,42	25,5	1,00	50	1,969	2"
MN10H-32-32	51	2"	32	2" - 11.1/2	79,7	3,14	26	1,02	65	2,559	2.9/16"

## NPTF MNA10H



**NPTF MALE (60° CONE SEAT) - LONG  
 NOSE API STYLE VERSION**

**MASCHIO NPTF SV. 60° (VERSIONE  
 API)**

**NPTF AUSSENGEWINDE 60° KONUS  
 (LANGE VERSION)**

**MACHO FIJO NPTF CONO 60° TIPO  
 LARGO ESTILO API**

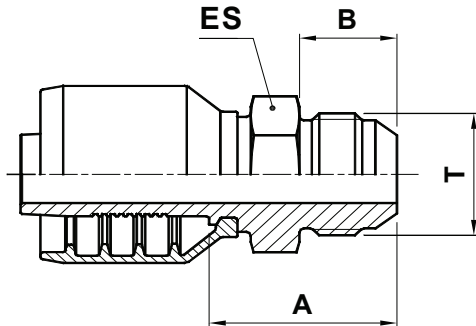
CODE CODICE BEST.-NR CODIGO	Ø HOSE Ø TUBO Ø SCHLAUCH Ø MANGUERA			T	A		B		ES		
	DN	INCH	SIZE		[mm]	[in]	[mm]	[in]	[mm]	[in]	↗[in]
MNA10H-24-32	38	1.1/2"	24	2" - 11.1/2	109,5	4,31	51	2,01	65	2,559	2.9/16"
MNA10H-32-32	51	2"	32	2" - 11.1/2	111,7	4,40	51	2,01	65	2,559	2.9/16"



**FOR 6 SPIRAL HOSES - NO SKIVE**  
**PER TUBI A 6 SPIRALI - NO-SKIVE**  
**FÜR 6-SPIRALSCHLÄUCHE - NO-SKIVE**  
**PARA MANGUERA 6 ESPIRALES SIN PELADURA**

**JIC**

**MJ10H**



**JIC 37° MALE**

**MASCHIO JIC CONO 37°**

**AGJ JIC-ANSCHLUSSSTUTZEN 37°**  
**KONUS MIT UNF GEWINDE**

**MACHO FIJO JIC 37°**

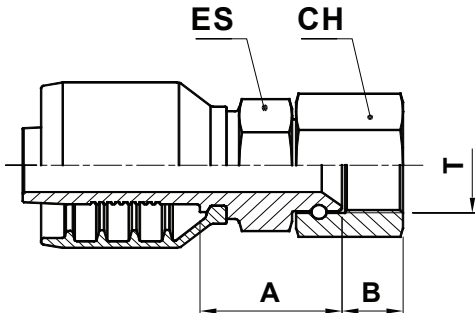
CODE CODICE BEST.-NR CODIGO	Ø HOSE Ø TUBO Ø SCHLAUCH Ø MANGUERA			T	A		B		ES		
	DN	INCH	SIZE		[mm]	[in]	[mm]	[in]	[mm]	[in]	↗[in]
MJ10H-20-20	31	1.1/4"	20	1.5/8" - 12	62,7	2,47	24,3	0,96	46	1,811	1.13/16"
MJ10H-24-24	38	1.1/2"	24	1.7/8" - 12	63,5	2,50	27,5	1,08	50	1,969	2"
MJ10H-32-32	51	2"	32	2.1/2" - 12	87,6	3,45	33,9	1,33	65	2,559	2.9/16"



**FOR 6 SPIRAL HOSES - NO SKIVE**  
**PER TUBI A 6 SPIRALI - NO-SKIVE**  
**FÜR 6-SPIRALSCHLÄUCHE - NO-SKIVE**  
**PARA MANGUERA 6 ESPIRALES SIN PELADURA**

**JIC**

**FJ12H**



**JIC 37° FEMALE SWIVEL**

**FEMMINA JIC DRITTA SV. 37°**

**DKJ JIC- DICHTKOPF 37° KONUS UNF GEWINDE**

**HEMBRA GIRATORIA RECTA JIC 37°**

CODE CODICE BEST.-NR CODIGO	Ø HOSE Ø TUBO Ø SCHLAUCH Ø MANGUERA			T	A		B		ES			CH		
	DN	INCH	SIZE		[mm]	[in]	[mm]	[in]	[mm]	[in]	↗[in]	[mm]	[in]	↗[in]
FJ12H-20-20	31	1.1/4"	20	1.5/8" - 12	51,5	2,03	16	0,63	41	1,614	1.5/8"	50	1,969	2"
FJ12H-20-24	31	1.1/4"	20	1.7/8" - 12	56,8	2,24	18,5	0,73	50	1,969	2"	55	2,165	2.3/16"
FJ12H-24-24	38	1.1/2"	24	1.7/8" - 12	54,4	2,14	18,5	0,73	50	1,969	2"	55	2,165	2.3/16"
FJ12H-32-32	51	2"	32	2.1/2" - 12	77,7	3,06	24	0,94	65	2,559	2.9/16"	75	2,953	

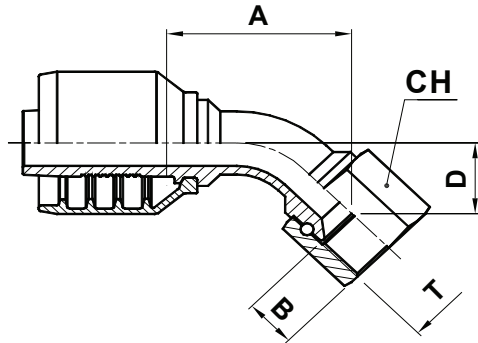




**FOR 6 SPIRAL HOSES - NO SKIVE**  
**PER TUBI A 6 SPIRALI - NO-SKIVE**  
**FÜR 6-SPIRALSCHLÄUCHE - NO-SKIVE**  
**PARA MANGUERA 6 ESPIRALES SIN PELADURA**

**JIC**

**FJ42H**



**JIC 37° FEMALE SWIVEL - 45° ELBOW**  
**FEMMINA JIC 45° SV. 37°**  
**DKJ 45° - 37° KONUS**  
**HEMBRA GIRATORIA A 45° JIC 37°**

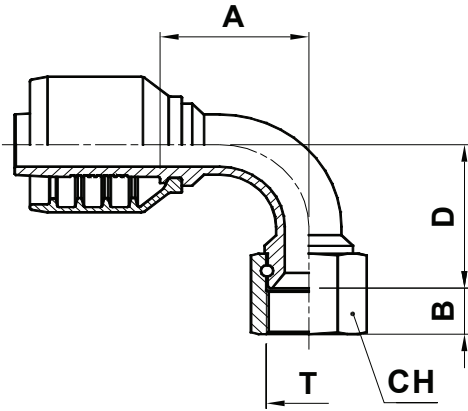
CODE CODICE BEST.-NR CODIGO	Ø HOSE Ø TUBO Ø SCHLAUCH Ø MANGUERA			T	A		B		D		CH		
	DN	INCH	SIZE		[mm]	[in]	[mm]	[in]	[mm]	[in]	[mm]	[in]	↗[in]
FJ42H-20-20	31	1.1/4"	20	1.5/8" - 12	99,4	3,91	16	0,63	36,3	1,43	50	1,969	2"
FJ42H-24-24	38	1.1/2"	24	1.7/8" - 12	162,5	6,40	18,5	0,73	50	1,97	55	2,165	2.3/16"
FJ42H-32-32	51	2"	32	2.1/2" - 12	197	7,76	24	0,94	65,5	2,58	75	2,953	



**FOR 6 SPIRAL HOSES - NO SKIVE**  
**PER TUBI A 6 SPIRALI - NO-SKIVE**  
**FÜR 6-SPIRALSCHLÄUCHE - NO-SKIVE**  
**PARA MANGUERA 6 ESPIRALES SIN PELADURA**

**JIC**

**FJ92H**



**JIC 37° FEMALE SWIVEL - 90° ELBOW**

**FEMMINA JIC 90° SV. 37°**

**DKJ 90° - 37° KONUS**

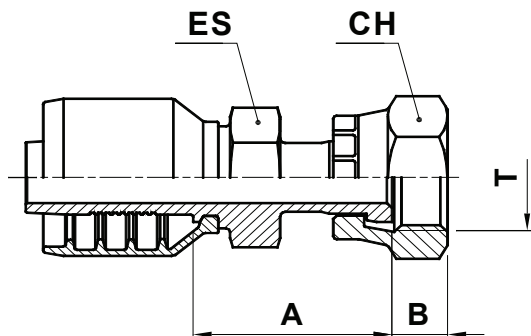
**HEMBRA GIRATORIA A 90° JIC 37°**

CODE CODICE BEST.-NR CODIGO	Ø HOSE Ø TUBO Ø SCHLAUCH Ø MANGUERA			T	A		B		D		CH		
	DN	INCH	SIZE		[mm]	[in]	[mm]	[in]	[mm]	[in]	[mm]	[in]	↗[in]
FJ92H-20-20	31	1.1/4"	20	1.5/8" - 12	84,4	3,32	16	0,63	77	3,03	50	1,969	2"
FJ92H-24-24	38	1.1/2"	24	1.7/8" - 12	128,5	5,06	18,5	0,73	105	4,13	55	2,165	2.3/16"
FJ92H-32-32	51	2"	32	2.1/2" - 12	157	6,18	24	0,94	140	5,51	75	2,953	



**FOR 6 SPIRAL HOSES - NO SKIVE**  
**PER TUBI A 6 SPIRALI - NO-SKIVE**  
**FÜR 6-SPIRALSCHLÄUCHE - NO-SKIVE**  
**PARA MANGUERA 6 ESPIRALES SIN PELADURA**

# ORFS OR13H



**ORFS FEMALE SWIVEL**  
**FEMMINA ORFS DIRITTA**  
**ORFS- ARMATUR INNENGEWINDE**  
**HEMBRA GIRATORIA RECTA ORFS**

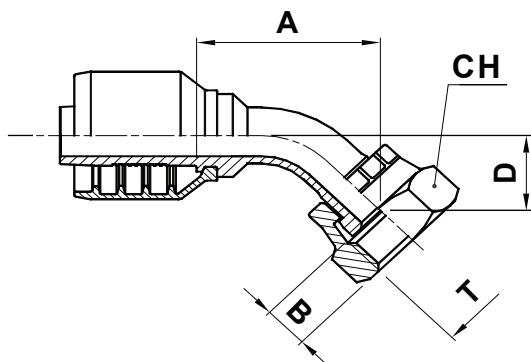
CODE CODICE BEST.-NR CODIGO	Ø HOSE Ø TUBO Ø SCHLAUCH Ø MANGUERA			T	A		B		ES			CH		
	DN	INCH	SIZE		[mm]	[in]	[mm]	[in]	[mm]	[in]	↗[in]	[mm]	[in]	↗[in]
OR12H-20-20	31	1.1/4"	20	1.11/16" - 12	55,9	2,20	14,8	0,58	41	1,614	1.5/8"	50	1,969	2"
OR12H-24-24	38	1.1/2"	24	2" - 12	58,7	2,31	14,8	0,58	50	1,969	2"	60	2,362	2.3/8"



**FOR 6 SPIRAL HOSES - NO SKIVE**  
**PER TUBI A 6 SPIRALI - NO-SKIVE**  
**FÜR 6-SPIRALSCHLÄUCHE - NO-SKIVE**  
**PARA MANGUERA 6 ESPIRALES SIN PELADURA**

**ORFS**

**OR43H**



**ORFS FEMALE SWIVEL - 45° ELBOW**

**FEMMINA ORFS 45°**

**ORS- ARMATUR 45°**

**HEMBRA GIRATORIA A 45° ORFS**

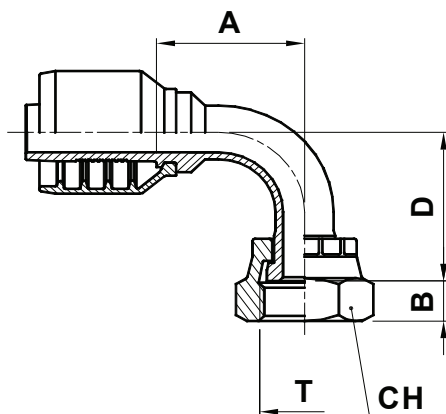
CODE CODICE BEST.-NR CODIGO	Ø HOSE Ø TUBO Ø SCHLAUCH Ø MANGUERA			T	A		B		D		CH		
	DN	INCH	SIZE		[mm]	[in]	[mm]	[in]	[mm]	[in]	[mm]	[in]	↗[in]
OR42H-20-20	31	1.1/4"	20	1.11/16" - 12	99,4	3,91	14,8	0,58	36,3	1,43	50	1,969	2"
OR42H-24-24	38	1.1/2"	24	2" - 12	130	5,12	14,8	0,58	47,2	1,86	60	2,362	2.3/8"



**FOR 6 SPIRAL HOSES - NO SKIVE**  
**PER TUBI A 6 SPIRALI - NO-SKIVE**  
**FÜR 6-SPIRALSCHLÄUCHE - NO-SKIVE**  
**PARA MANGUERA 6 ESPIRALES SIN PELADURA**

**ORFS**

**OR93H**



**ORFS FEMALE SWIVEL - 90° ELBOW**

**FEMMINA ORFS 90°**

**ORFS- ARMATUR 90°**

**HEMBRA GIRATORIA A 90° ORFS**

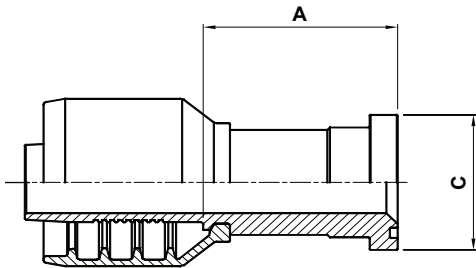
CODE CODICE BEST.-NR CODIGO	Ø HOSE Ø TUBO Ø SCHLAUCH Ø MANGUERA			T	A		B		D		CH		
	DN	INCH	SIZE		[mm]	[in]	[mm]	[in]	[mm]	[in]	[mm]	[in]	↗[in]
OR92H-20-20	31	1.1/4"	20	1.11/16" - 12	84,4	3,32	14,8	0,58	77	3,03	50	1,969	2"
OR92H-24-24	38	1.1/2"	24	2" - 12	115	4,53	14,8	0,58	102	4,02	60	2,362	2.3/8"



**FOR 6 SPIRAL HOSES - NO SKIVE**  
**PER TUBI A 6 SPIRALI - NO-SKIVE**  
**FÜR 6-SPIRALSCHLÄUCHE - NO-SKIVE**  
**PARA MANGUERA 6 ESPIRALES SIN PELADURA**

**JIS**

**AK10H**



**KOMATSU STYLE STRAIGHT FLANGE  
(FOR METRIC O-RING)**

**FLANGIA DIRITTA STILE KOMATSU  
(O-RING METRICO)**

**FLANSCHBUND KOMATSU-TYP GERADE**

**BRIDA RECTA ESTILO KOMATSU  
(O-RING METRICO)**

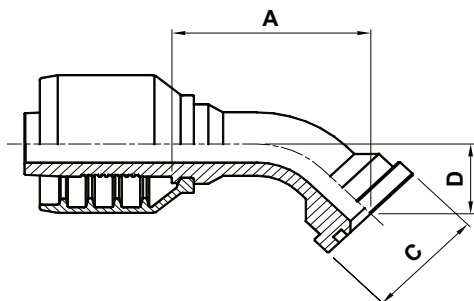
CODE CODICE BEST.-NR CODIGO	Ø HOSE Ø TUBO Ø SCHLAUCH Ø MANGUERA			FLANGE	A		C	
	DN	INCH	SIZE		[mm]	[in]	[mm]	[in]
AK10H-20-20	31	1.1/4"	20	1.1/4"	82,9	3,26	50,8	2,00
AK10H-24-24	38	1.1/2"	24	1.1/2"	93,5	3,68	60,3	2,37
AK10H-32-32	51	2"	32	2"	128,7	5,07	71,4	2,81



**FOR 6 SPIRAL HOSES - NO SKIVE**  
**PER TUBI A 6 SPIRALI - NO-SKIVE**  
**FÜR 6-SPIRALSCHLÄUCHE - NO-SKIVE**  
**PARA MANGUERA 6 ESPIRALES SIN PELADURA**

**JIS**

**AK40H**



**KOMATSU STYLE - 45° ELBOW FLANGE  
(FOR METRIC O-RING)**

**FLANGIA 45° STILE KOMATSU (O-RING  
METRICO)**

**FLANSCHBUND KOMATSU-TYP 45°**

**BRIDA A 45° ESTILO KOMATSU  
(O-RING METRICO)**

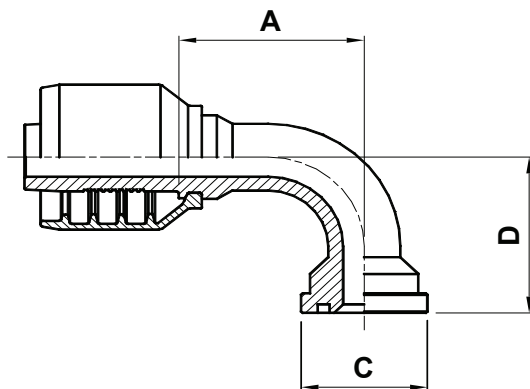
CODE CODICE BEST.-NR CODIGO	Ø HOSE Ø TUBO Ø SCHLAUCH Ø MANGUERA			FLANGE	A		C		D	
	DN	INCH	SIZE		[mm]	[in]	[mm]	[in]	[mm]	[in]
AK40H-20-20	31	1.1/4"	20	1.1/4"	115,9	4,56	50,8	2,00	32	1,26
AK40H-24-24	38	1.1/2"	24	1.1/2"	131,5	5,18	60,3	2,37	38	1,50
AK40H-32-32	51	2"	32	2"	188,2	7,41	71,4	2,81	54	2,13



**FOR 6 SPIRAL HOSES - NO SKIVE**  
**PER TUBI A 6 SPIRALI - NO-SKIVE**  
**FÜR 6-SPIRALSCHLÄUCHE - NO-SKIVE**  
**PARA MANGUERA 6 ESPIRALES SIN PELADURA**

**JIS**

**AK90H**



**KOMATSU STYLE - 90° ELBOW FLANGE**  
**(FOR METRIC O-RING)**

**FLANGIA 90° STILE KOMATSU**  
**(O-RING METRICO)**

**FLANSCHBUND KOMATSU-TYP 90°**

**BRIDA A 90° ESTILO KOMATSU**  
**(O-RING METRICO)**

CODE CODICE BEST.-NR CODIGO	Ø HOSE Ø TUBO Ø SCHLAUCH Ø MANGUERA			FLANGE	A		C		D	
	DN	INCH	SIZE		[mm]	[in]	[mm]	[in]	[mm]	[in]
AK90H-20-20	31	1.1/4"	20	1.1/4"	102,9	4,05	50,8	2,00	80	3,15
AK90H-24-24	38	1.1/2"	24	1.1/2"	132	5,20	60,3	2,37	110	4,33
AK90H-32-32	51	2"	32	2"	164,7	6,48	71,4	2,81	140	5,51

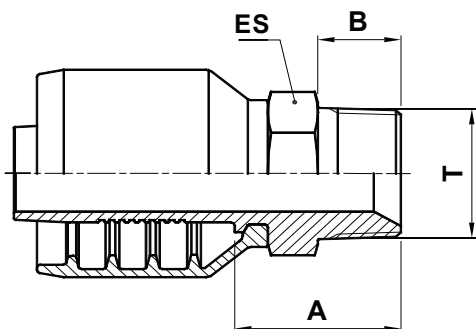




**FOR 6 SPIRAL HOSES - NO SKIVE**  
**PER TUBI A 6 SPIRALI - NO-SKIVE**  
**FÜR 6-SPIRALSCHLÄUCHE - NO-SKIVE**  
**PARA MANGUERA 6 ESPIRALES SIN PELADURA**

**BSPT**

**MT10H**



**BSPT TAPERED MALE 60° CONE**  
**MASCHIO BSP CONICO SV. 60°**  
**BSPT AUSSENGWINDE 60° KONUS**  
**MACHO FIJO BSPT CONO 60°**

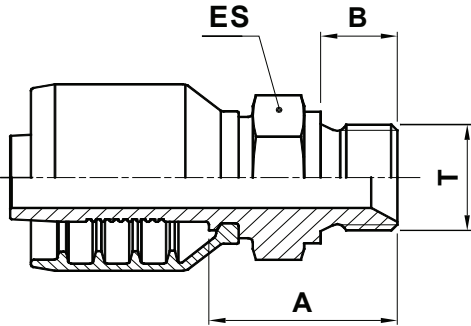
CODE CODICE BEST.-NR CODIGO	Ø HOSE Ø TUBO Ø SCHLAUCH Ø MANGUERA			T	A		B		ES		
	DN	INCH	SIZE		[mm]	[in]	[mm]	[in]	[mm]	[in]	↗[in]
MT10H-20-20	31	1.1/4"	20	1.1/4" - 11	52,9	2,08	25	0,98	46	1,811	1.13/16"
MT10H-24-24	38	1.1/2"	24	1.1/2" - 11	53,5	2,11	28	1,10	50	1,969	2"
MT10H-32-32	51	2"	32	2" - 11	63,7	2,51	28	1,10	65	2,559	2.9/16"



**FOR 6 SPIRAL HOSES - NO SKIVE**  
**PER TUBI A 6 SPIRALI - NO-SKIVE**  
**FÜR 6-SPIRALSCHLÄUCHE - NO-SKIVE**  
**PARA MANGUERA 6 ESPIRALES SIN PELADURA**

**BSP**

**MB10H**



**BSP MALE 60° CONE**

**MASCHIO BSP CILINDRICO SV. 60°**

**AGR BSP-ANSCHLUSSSTUTZEN 60°**  
**KONUS MIT BSP AG**

**MACHO FIJO BSP CONO 60°**

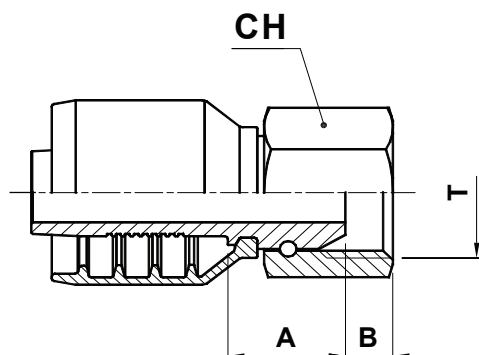
CODE CODICE BEST.-NR CODIGO	Ø HOSE Ø TUBO Ø SCHLAUCH Ø MANGUERA			T	A		B		ES		
	DN	INCH	SIZE		[mm]	[in]	[mm]	[in]	[mm]	[in]	↗[in]
MB10H-20-20	31	1.1/4"	20	1.1/4" - 11	50,9	2,00	20	0,79	50	1,969	2"
MB10H-24-24	38	1.1/2"	24	1.1/2" - 11	52,5	2,07	22	0,87	55	2,165	2.3/16"
MB10H-32-32	51	2"	32	2" - 11	67,2	2,65	25	0,98	70	2,756	2.3/4"



**FOR 6 SPIRAL HOSES - NO SKIVE**  
**PER TUBI A 6 SPIRALI - NO-SKIVE**  
**FÜR 6-SPIRALSCHLÄUCHE - NO-SKIVE**  
**PARA MANGUERA 6 ESPIRALES SIN PELADURA**

**BSP**

**FB12H**



**BSP FEMALE SWIVEL 60° CONE**

**FEMMINA BSP DIRITTA CONO 60°**

**DKR BSP DICHTKOPF 60° KONUS**  
**BSP GEWINDE**

**HEMBRA GIRATORIA RECTA BSP**  
**CONO 60°**

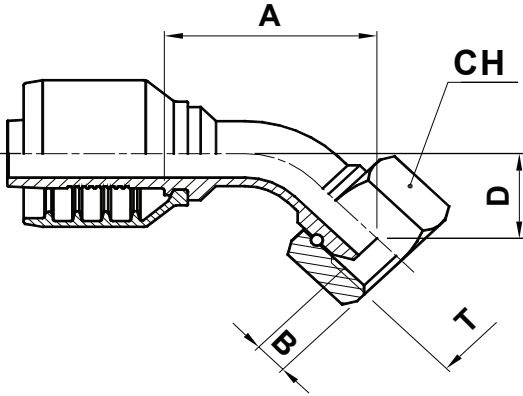
CODE CODICE BEST.-NR CODIGO	Ø HOSE Ø TUBO Ø SCHLAUCH Ø MANGUERA			T	A		B		CH		
	DN	INCH	SIZE		[mm]	[in]	[mm]	[in]	[mm]	[in]	↗[in]
FB12H-20-20	31	1.1/4"	20	1.1/4" - 11	37,8	1,49	10	0,39	50	1,969	2"
FB12H-24-24	38	1.1/2"	24	1.1/2" - 11	38,3	1,51	12	0,47	55	2,165	2.3/16"
FB12H-32-32	51	2"	32	2" - 11	43,6	1,72	16	0,63	70	2,756	2.3/4"



**FOR 6 SPIRAL HOSES - NO SKIVE**  
**PER TUBI A 6 SPIRALI - NO-SKIVE**  
**FÜR 6-SPIRALSCHLÄUCHE - NO-SKIVE**  
**PARA MANGUERA 6 ESPIRALES SIN PELADURA**

**BSP**

**FB42H**



**BSP FEMALE SWIVEL - 45° ELBOW  
60° CONE**

**FEMMINA BSP 45° CONO 60°**

**DKR 45° - 60° KONUS**

**HEMBRA GIRATORIA A 45° BSP  
CONO 60°**

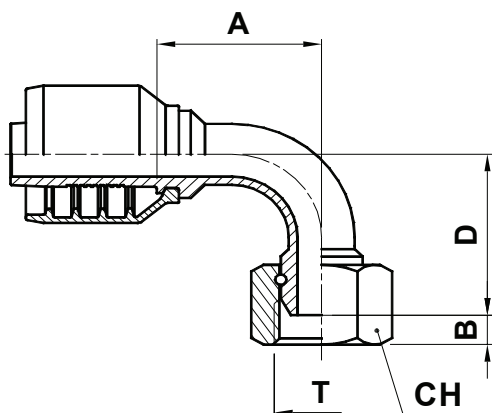
CODE CODICE BEST.-NR CODIGO	Ø HOSE Ø TUBO Ø SCHLAUCH Ø MANGUERA			T	A		B		D		CH		
	DN	INCH	SIZE		[mm]	[in]	[mm]	[in]	[mm]	[in]	[mm]	[in]	↗[in]
FB42H-20-20	31	1.1/4"	20	1.1/4" - 11	106,4	4,19	10	0,39	37,7	1,48	50	1,969	2"
FB42H-24-24	38	1.1/2"	24	1.1/2" - 11	162	6,38	12	0,47	51	2,01	55	2,165	2.3/16"
FB42H-32-32	51	2"	32	2" - 11	197	7,76	16	0,63	65,5	2,58	70	2,756	2.3/4"



**FOR 6 SPIRAL HOSES - NO SKIVE**  
**PER TUBI A 6 SPIRALI - NO-SKIVE**  
**FÜR 6-SPIRALSCHLÄUCHE - NO-SKIVE**  
**PARA MANGUERA 6 ESPIRALES SIN PELADURA**

**BSP**

**FB92H**



**BSP FEMALE SWIVEL - 90° ELBOW  
60° CONE**

**FEMMINA BSP 90° CONO 60°**

**DKR 90° - 60° KONUS**

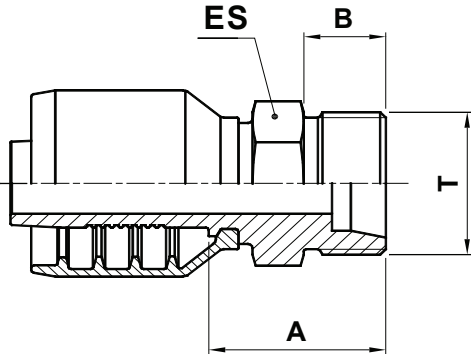
**HEMBRA GIRATORIA A 90° BSP  
CONO 60°**

CODE CODICE BEST.-NR CODIGO	Ø HOSE Ø TUBO Ø SCHLAUCH Ø MANGUERA			T	A		B		D		CH		
	DN	INCH	SIZE		[mm]	[in]	[mm]	[in]	[mm]	[in]	[mm]	[in]	↗[in]
FB92H-20-20	31	1.1/4"	20	1.1/4" - 11	91,5	3,60	10	0,39	83	3,27	50	1,969	2"
FB92H-24-24	38	1.1/2"	24	1.1/2" - 11	132	5,20	12	0,47	108	4,25	55	2,165	2.3/16"
FB92H-32-32	51	2"	32	2" - 11	157	6,18	16	0,63	140	5,51	70	2,756	2.3/4"



**FOR 6 SPIRAL HOSES - NO SKIVE**  
**PER TUBI A 6 SPIRALI - NO-SKIVE**  
**FÜR 6-SPIRALSCHLÄUCHE - NO-SKIVE**  
**PARA MANGUERA 6 ESPIRALES SIN PELADURA**

## METRIC MS10H



**METRIC HEAVY MALE (24° CONE SEAT)**

**MASCHIO METRICO SV. 24°  
SERIE PESANTE**

**CES GEWINDEZAPFEN SCHWERE REIHE  
24° KONUS**

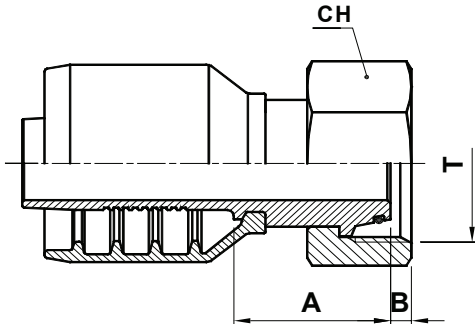
**MACHO FIJO METRICO CONO 24°  
SERIE PESADA**

CODE CODICE BEST.-NR CODIGO	Ø HOSE Ø TUBO Ø SCHLAUCH Ø MANGUERA			T	PIPE	A		B		ES		
	DN	INCH	SIZE			[mm]	[in]	[mm]	[in]	[mm]	[in]	↗[in]
MS10H-20-52	31	1.1/4"	20	M52X2	S38	49,9	1,96	22	0,87	55	2,165	2.3/16"
MS10H-24-52	38	1.1/2"	24	M52X2	S38	47,5	1,87	22	0,87	55	2,165	2.3/16"



**FOR 6 SPIRAL HOSES - NO SKIVE**  
**PER TUBI A 6 SPIRALI - NO-SKIVE**  
**FÜR 6-SPIRALSCHLÄUCHE - NO-SKIVE**  
**PARA MANGUERA 6 ESPIRALES SIN PELADURA**

# METRIC FS13H



**METRIC HEAVY FEMALE SWIVEL  
(24° CONE SEAT)**

**FEMMINA METRICA DIRITTA O-RING  
CONO 24° SERIE PESANTE**

**DKOS DICHTKEGEL MIT O-RING  
SCHWERE REIHE 24° KONUS**

**HEMBRA GIRATORIA RECTA METRICA  
CONO 24° SERIE PESADA**

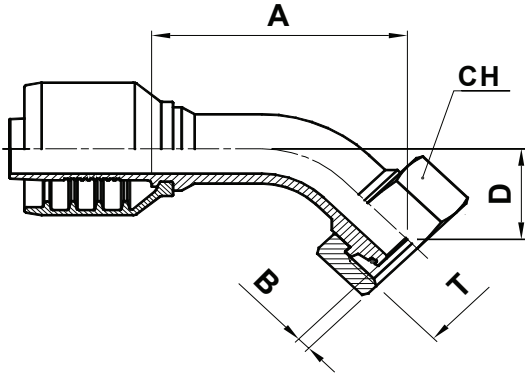
CODE CODICE BEST.-NR CODIGO	Ø HOSE Ø TUBO Ø SCHLAUCH Ø MANGUERA			T	PIPE	A		B		CH		
	DN	INCH	SIZE			[mm]	[in]	[mm]	[in]	[mm]	[in]	↗[in]
FS13H-20-52	31	1.1/4"	20	M52X2	S38	48,9	1,93	6,5	0,26	60	2,362	2.3/8"
FS12H-24-52	38	1.1/2"	24	M52X2	S38	43	1,69	6,5	0,26	60	2,362	2.3/8"

NUT TYPE TIPO DI DADO HUTTER TYP TIPO DE TUERCA	FS13	FS12



**FOR 6 SPIRAL HOSES - NO SKIVE**  
**PER TUBI A 6 SPIRALI - NO-SKIVE**  
**FÜR 6-SPIRALSCHLÄUCHE - NO-SKIVE**  
**PARA MANGUERA 6 ESPIRALES SIN PELADURA**

# METRIC FS43H



**METRIC HEAVY FEMALE SWIVEL  
 45° ELBOW (24° CONE SEAT)**

**FEMMINA METRICA 45° O-RING  
 CONO 24° SERIE PESANTE**

**DKOS 45° - 24° KONUS**

**HEMBRA GIRATORIA A 45° METRICA  
 CONO 24° SERIE PESADA**

CODE CODICE BEST.-NR CODIGO	Ø HOSE Ø TUBO Ø SCHLAUCH Ø MANGUERA			T	PIPE	A		B		D		CH		
	DN	INCH	SIZE			[mm]	[in]	[mm]	[in]	[mm]	[in]	[mm]	[in]	↗[in]
FS43H-20-52	31	1.1/4"	20	M52X2	S38	123,3	4,85	6,5	0,26	45,6	1,80	60	2,362	2.3/8"
FS42H-24-52	38	1.1/2"	24	M52X2	S38	130	5,12	6,5	0,26	47,2	1,86	60	2,362	2.3/8"

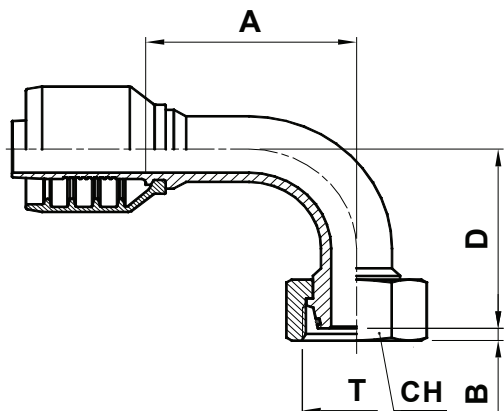
<b>NUT TYPE          TIPO DI DADO          HUTTER TYP          TIPO DE TUERCA</b>	<b>FS43</b> 	<b>FS42</b> 
---	-----------------	-----------------





**FOR 6 SPIRAL HOSES - NO SKIVE**  
**PER TUBI A 6 SPIRALI - NO-SKIVE**  
**FÜR 6-SPIRALSCHLÄUCHE - NO-SKIVE**  
**PARA MANGUERA 6 ESPIRALES SIN PELADURA**

# METRIC FS93H



**METRIC HEAVY FEMALE SWIVEL  
 90° ELBOW (24° CONE SEAT)**

**FEMMINA METRICA 90° O-RING  
 CONO 24° SERIE PESANTE**

**DKOS 90° - 24° KONUS**

**HEMBRA GIRATORIA A 90° METRICA  
 CONO 24° SERIE PESADA**

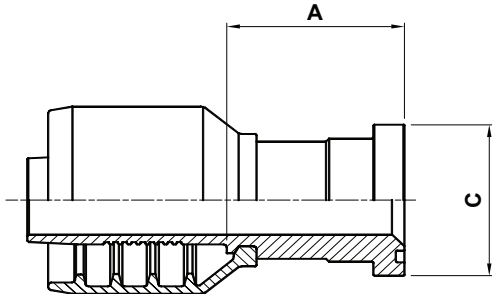
CODE CODICE BEST.-NR CODIGO	Ø HOSE Ø TUBO Ø SCHLAUCH Ø MANGUERA			T	PIPE	A		B		D		CH		
	DN	INCH	SIZE			[mm]	[in]	[mm]	[in]	[mm]	[in]	[mm]	[in]	↗ [in]
FS93H-20-52	31	1.1/4"	20	M52X2	S38	95,6	3,76	6,5	0,26	104	4,09	60	2,362	2.3/8"
FS92H-24-52	38	1.1/2"	24	M52X2	S38	115	4,53	6,5	0,26	102	4,02	60	2,362	2.3/8"

<b>NUT TYPE          TIPO DI DADO          HUTTER TYP          TIPO DE TUERCA</b>	<b>FS93</b> 	<b>FS92</b> 
---	-----------------	-----------------



**FOR 6 SPIRAL HOSES - NO SKIVE**  
**PER TUBI A 6 SPIRALI - NO-SKIVE**  
**FÜR 6-SPIRALSCHLÄUCHE - NO-SKIVE**  
**PARA MANGUERA 6 ESPIRALES SIN PELADURA**

## SAE 3000 CODE 61 AX10H



**SAE 3000 CODE 61 STRAIGHT FLANGE**

**FLANGIA DIRITTA SAE 3000**

**SFL GERADE**

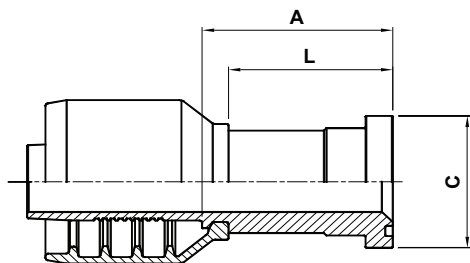
**BRIDA RECTA SAE 3000 PSI**

CODE CODICE BEST.-NR CODIGO	Ø HOSE Ø TUBO Ø SCHLAUCH Ø MANGUERA			FLANGE	A		C	
	DN	INCH	SIZE		[mm]	[in]	[mm]	[in]
AX10H-20-20	31	1.1/4"	20	1.1/4"	51,4	2,02	50,8	2,00
AX10H-20-24	31	1.1/4"	20	1.1/2"	61,4	2,42	60,3	2,37
AX10H-24-20	38	1.1/2"	24	1.1/4"	70,5	2,78	50,8	2,00
AX10H-24-24	38	1.1/2"	24	1.1/2"	62	2,44	60,3	2,37
AX10H-24-32	38	1.1/2"	24	2"	77	3,03	71,4	2,81
AX10H-32-24	51	2"	32	1.1/2"	95,7	3,77	60,3	2,37
AX10H-32-32	51	2"	32	2"	95,7	3,77	71,4	2,81



**FOR 6 SPIRAL HOSES - NO SKIVE**  
**PER TUBI A 6 SPIRALI - NO-SKIVE**  
**FÜR 6-SPIRALSCHLÄUCHE - NO-SKIVE**  
**PARA MANGUERA 6 ESPIRALES SIN PELADURA**

## SAE 3000 CODE 61 AX10H-L



**SAE 3000 CODE 61 STRAIGHT FLANGE  
(LONG REACH VERSION)**

**FLANGIA DIRITTA SAE 3000  
VERSIONE LUNGA**

**SFL GERADE (LANGE VERSION)**

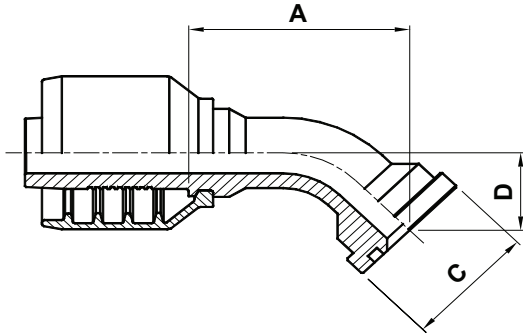
**BRIDA RECTA SAE 3000 PSI  
(CODO LARGO)**

CODE CODICE BEST.-NR CODIGO	Ø HOSE Ø TUBO Ø SCHLAUCH Ø MANGUERA			FLANGE	A		C		L	
	DN	INCH	SIZE		[mm]	[in]	[mm]	[in]	[mm]	[in]
AX10H-20-20-73	31	1.1/4"	20	1.1/4"	82,9	3,26	50,8	2,00	73	2,87
AX10H-24-24-83	38	1.1/2"	24	1.1/2"	93,5	3,68	60,3	2,37	83	3,27
AX10H-32-32-88	51	2"	32	2"	103,7	4,08	71,4	2,81	88	3,46



**FOR 6 SPIRAL HOSES - NO SKIVE**  
**PER TUBI A 6 SPIRALI - NO-SKIVE**  
**FÜR 6-SPIRALSCHLÄUCHE - NO-SKIVE**  
**PARA MANGUERA 6 ESPIRALES SIN PELADURA**

## SAE 3000 CODE 61 AX40H



**SAE 3000 CODE 61 - 45° ELBOW  
FLANGE**

**FLANGIA 45° SAE 3000**

**SFL 45° BOGENARMATUR**

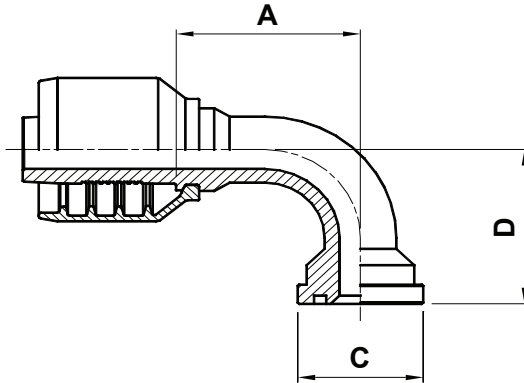
**BRIDA A 45° SAE 3000 PSI**

CODE CODICE BEST.-NR CODIGO	Ø HOSE Ø TUBO Ø SCHLAUCH Ø MANGUERA			FLANGE	A		C		D	
	DN	INCH	SIZE		[mm]	[in]	[mm]	[in]	[mm]	[in]
AX40H-20-20	31	1.1/4"	20	1.1/4"	130	5,12	50,8	2,00	43,5	1,71
AX40H-20-24	31	1.1/4"	20	1.1/2"	126	4,96	60,3	2,37	38	1,50
AX40H-24-24	38	1.1/2"	24	1.1/2"	152	5,98	60,3	2,37	47	1,85
AX40H-24-32	38	1.1/2"	24	2"	137	5,39	71,4	2,81	47	1,85
AX40H-32-32	51	2"	32	2"	155	6,10	71,4	2,81	53	2,09



**FOR 6 SPIRAL HOSES - NO SKIVE**  
**PER TUBI A 6 SPIRALI - NO-SKIVE**  
**FÜR 6-SPIRALSCHLÄUCHE - NO-SKIVE**  
**PARA MANGUERA 6 ESPIRALES SIN PELADURA**

## SAE 3000 CODE 61 AX90H



**SAE 3000 CODE 61 - 90° ELBOW  
FLANGE**

**FLANGIA 90° SAE 3000**

**SFL 90° BOGENARMATUR**

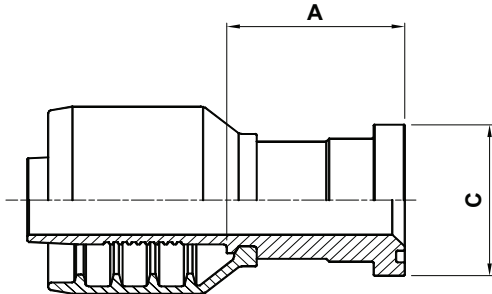
**BRIDA A 90° SAE 3000 PSI**

CODE CODICE BEST.-NR CODIGO	Ø HOSE Ø TUBO Ø SCHLAUCH Ø MANGUERA			FLANGE	A		C		D	
	DN	INCH	SIZE		[mm]	[in]	[mm]	[in]	[mm]	[in]
AX90H-20-20	31	1.1/4"	20	1.1/4"	109,5	4,31	50,8	2,00	93,5	3,68
AX90H-20-24	31	1.1/4"	20	1.1/2"	108	4,25	60,3	2,37	90	3,54
AX90H-24-24	38	1.1/2"	24	1.1/2"	132	5,20	60,3	2,37	103,5	4,07
AX90H-24-32	38	1.1/2"	24	2"	116	4,57	71,4	2,81	104	4,09
AX90H-32-32	51	2"	32	2"	155	6,10	71,4	2,81	123	4,84



**FOR 6 SPIRAL HOSES - NO SKIVE**  
**PER TUBI A 6 SPIRALI - NO-SKIVE**  
**FÜR 6-SPIRALSCHLÄUCHE - NO-SKIVE**  
**PARA MANGUERA 6 ESPIRALES SIN PELADURA**

## SAE 6000 CODE 62 AY10H



**SAE 6000 CODE 62 STRAIGHT FLANGE**

**FLANGIA DIRITTA SAE 6000**

**SFS GERADE**

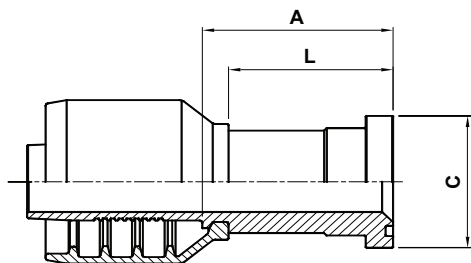
**BRIDA RECTA SAE 6000 PSI**

CODE CODICE BEST.-NR CODIGO	Ø HOSE Ø TUBO Ø SCHLAUCH Ø MANGUERA			FLANGE	A		C	
	DN	INCH	SIZE		[mm]	[in]	[mm]	[in]
AY10H-20-20	31	1.1/4"	20	1.1/4"	76,9	3,03	54	2,13
AY10H-20-24	31	1.1/4"	20	1.1/2"	81,4	3,20	63,5	2,50
AY10H-24-20	38	1.1/2"	24	1.1/4"	72,5	2,85	54	2,13
AY10H-24-24	38	1.1/2"	24	1.1/2"	82	3,23	63,5	2,50
AY10H-24-32	38	1.1/2"	24	2"	110,5	4,35	79,4	3,13
AY10H-32-32	51	2"	32	2"	115,7	4,56	79,4	3,13



**FOR 6 SPIRAL HOSES - NO SKIVE**  
**PER TUBI A 6 SPIRALI - NO-SKIVE**  
**FÜR 6-SPIRALSCHLÄUCHE - NO-SKIVE**  
**PARA MANGUERA 6 ESPIRALES SIN PELADURA**

## SAE 6000 CODE 62 AY10H-L



**SAE 6000 CODE 62 STRAIGHT FLANGE  
(LONG REACH VERSION)**

**FLANGIA DIRITTA SAE 6000  
(VERSIONE LUNGA)**

**SFS GERADE (LANGE VERSION)**

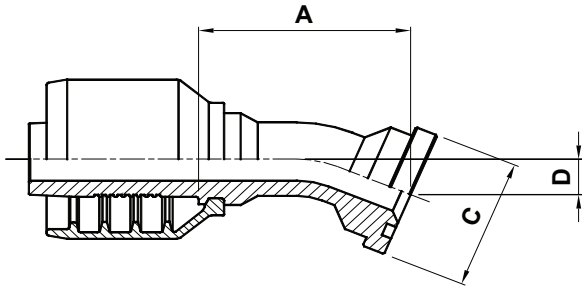
**BRIDA RECTA SAE 6000 PSI  
(CODO LARGO)**

CODE CODICE BEST.-NR CODIGO	Ø HOSE Ø TUBO Ø SCHLAUCH Ø MANGUERA			FLANGE	A		C		L	
	DN	INCH	SIZE		[mm]	[in]	[mm]	[in]	[mm]	[in]
AY10H-24-24-108	38	1.1/2"	24	1.1/2"	118,5	4,67	63,5	2,50		



**FOR 6 SPIRAL HOSES - NO SKIVE**  
**PER TUBI A 6 SPIRALI - NO-SKIVE**  
**FÜR 6-SPIRALSCHLÄUCHE - NO-SKIVE**  
**PARA MANGUERA 6 ESPIRALES SIN PELADURA**

## SAE 6000 CODE 62 AY20H



**SAE 6000 CODE 62 - 22,5° ELBOW  
FLANGE**

**FLANGIA 22,5° SAE 6000**

**SFS 22,5° BOGENARMATUR**

**BRIDA A 22,5° SAE 6000 PSI**

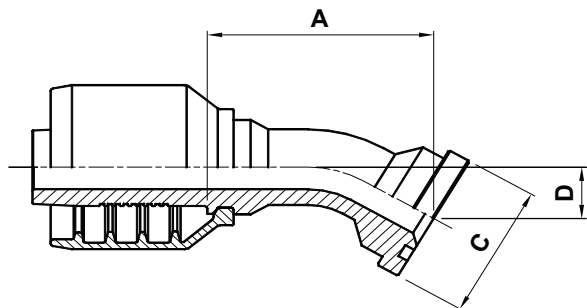
CODE CODICE BEST.-NR CODIGO	Ø HOSE Ø TUBO Ø SCHLAUCH Ø MANGUERA			FLANGE	A		C		D	
	DN	INCH	SIZE		[mm]	[in]	[mm]	[in]	[mm]	[in]
AY20H-24-24	38	1.1/2"	24	1.1/2"	140	5,51	63,5	2,50	20	0,79





**FOR 6 SPIRAL HOSES - NO SKIVE**  
**PER TUBI A 6 SPIRALI - NO-SKIVE**  
**FÜR 6-SPIRALSCHLÄUCHE - NO-SKIVE**  
**PARA MANGUERA 6 ESPIRALES SIN PELADURA**

## SAE 6000 CODE 62 AY30H



**SAE 6000 CODE 62 - 30° ELBOW  
FLANGE**

**FLANGIA 30° SAE 6000**

**SFS 30° BOGENARMATUR**

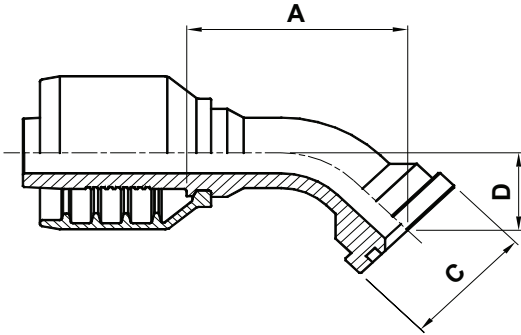
**BRIDA A 30° SAE 6000 PSI**

CODE CODICE BEST.-NR CODIGO	Ø HOSE Ø TUBO Ø SCHLAUCH Ø MANGUERA			FLANGE	A		C		D	
	DN	INCH	SIZE		[mm]	[in]	[mm]	[in]	[mm]	[in]
AY30H-24-24	38	1.1/2"	24	1.1/2"	147,5	5,81	63,5	2,50	29	1,14
AY30H-32-32	51	2"	32	2"	187	7,36	79,4	3,13	37	1,46



**FOR 6 SPIRAL HOSES - NO SKIVE**  
**PER TUBI A 6 SPIRALI - NO-SKIVE**  
**FÜR 6-SPIRALSCHLÄUCHE - NO-SKIVE**  
**PARA MANGUERA 6 ESPIRALES SIN PELADURA**

## SAE 6000 CODE 62 AY40H



**SAE 6000 CODE 62 - 45° ELBOW  
FLANGE**

**FLANGIA 45° SAE 6000**

**SFS 45° BOGENARMATUR**

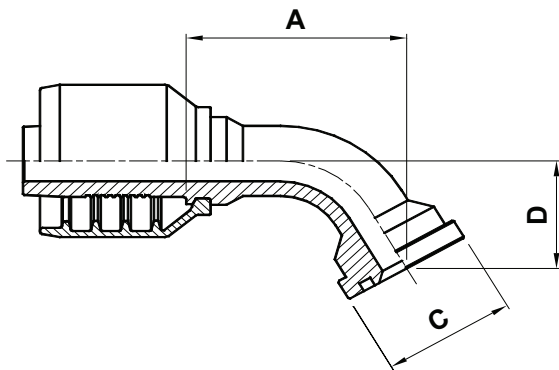
**BRIDA A 45° SAE 6000 PSI**

CODE CODICE BEST.-NR CODIGO	Ø HOSE Ø TUBO Ø SCHLAUCH Ø MANGUERA			FLANGE	A		C		D	
	DN	INCH	SIZE		[mm]	[in]	[mm]	[in]	[mm]	[in]
AY40H-20-16	31	1.1/4"	20	1"	115,5	4,55	47,6	1,87	43,5	1,71
AY40H-20-20	31	1.1/4"	20	1.1/4"	115,5	4,55	54	2,13	43,5	1,71
AY40H-20-24	31	1.1/4"	20	1.1/2"	117,5	4,63	63,5	2,50	48	1,89
AY40H-24-24	38	1.1/2"	24	1.1/2"	152	5,98	63,5	2,50	47	1,85
AY40H-24-32	38	1.1/2"	24	2"	167	6,57	79,4	3,13	57	2,24
AY40H-32-32	51	2"	32	2"	174	6,85	79,4	3,13	61	2,40



**FOR 6 SPIRAL HOSES - NO SKIVE**  
**PER TUBI A 6 SPIRALI - NO-SKIVE**  
**FÜR 6-SPIRALSCHLÄUCHE - NO-SKIVE**  
**PARA MANGUERA 6 ESPIRALES SIN PELADURA**

## SAE 6000 CODE 62 AY60H



**SAE 6000 CODE 62 - 60° ELBOW  
FLANGE**

**FLANGIA 60° SAE 6000**

**SFS 60° BOGENARMATUR**

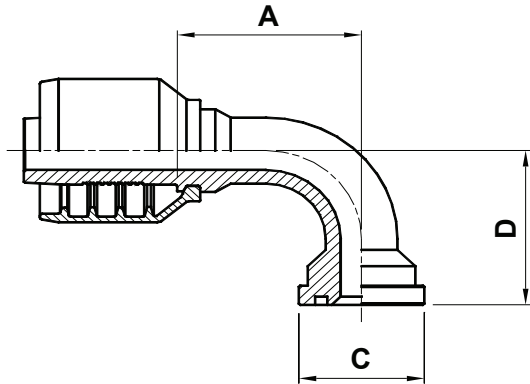
**BRIDA A 60° SAE 6000 PSI**

CODE CODICE BEST.-NR CODIGO	Ø HOSE Ø TUBO Ø SCHLAUCH Ø MANGUERA			FLANGE	A		C		D	
	DN	INCH	SIZE		[mm]	[in]	[mm]	[in]	[mm]	[in]
AY60H-20-20	31	1.1/4"	20	1.1/4"	113	4,45	54	2,13	55	2,17
AY60H-24-24	38	1.1/2"	24	1.1/2"	175,5	6,91	63,5	2,50	69,5	2,74



**FOR 6 SPIRAL HOSES - NO SKIVE**  
**PER TUBI A 6 SPIRALI - NO-SKIVE**  
**FÜR 6-SPIRALSCHLÄUCHE - NO-SKIVE**  
**PARA MANGUERA 6 ESPIRALES SIN PELADURA**

## SAE 6000 CODE 62 AY90H



**SAE 6000 CODE 62 - 90° ELBOW  
FLANGE**

**FLANGIA 90° SAE 6000**

**SFS 90° BOGENARMATUR**

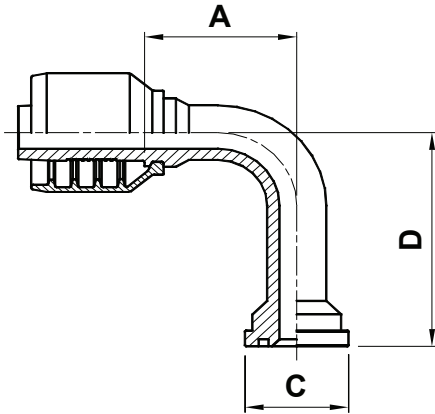
**BRIDA A 90° SAE 6000 PSI**

CODE CODICE BEST.-NR CODIGO	Ø HOSE Ø TUBO Ø SCHLAUCH Ø MANGUERA			FLANGE	A		C		D	
	DN	INCH	SIZE		[mm]	[in]	[mm]	[in]	[mm]	[in]
AY90H-20-16	31	1.1/4"	20	1"	109,5	4,31	47,6	1,87	87	3,43
AY90H-20-20	31	1.1/4"	20	1.1/4"	104	4,09	54	2,13	86	3,39
AY90H-20-24	31	1.1/4"	20	1.1/2"	104,2	4,10	63,5	2,50	98	3,86
AY90H-24-24	38	1.1/2"	24	1.1/2"	129	5,08	63,5	2,50	107	4,21
AY90H-24-32	38	1.1/2"	24	2"	129	5,08	79,4	3,13	119,5	4,70
AY90H-32-32	51	2"	32	2"	162	6,38	79,4	3,13	134	5,28



**FOR 6 SPIRAL HOSES - NO SKIVE**  
**PER TUBI A 6 SPIRALI - NO-SKIVE**  
**FÜR 6-SPIRALSCHLÄUCHE - NO-SKIVE**  
**PARA MANGUERA 6 ESPIRALES SIN PELADURA**

## SAE 6000 CODE 62 AY90H-L



**SAE 6000 CODE 62 - 90° ELBOW  
FLANGE (LONG DROP)**

**FLANGIA 90° SAE 6000  
(VERSIONE ALTA)**

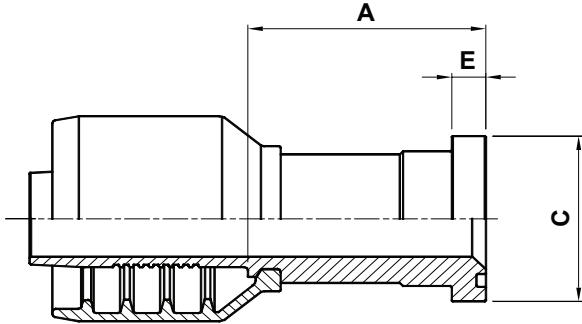
**SFS 90° BOGENARMATUR SONDER-SL  
BRIDA A 90° SAE 6000 PSI  
(CODO LARGO)**

CODE CODICE BEST.-NR CODIGO	Ø HOSE Ø TUBO Ø SCHLAUCH Ø MANGUERA			FLANGE	A		C		D	
	DN	INCH	SIZE		[mm]	[in]	[mm]	[in]	[mm]	[in]
AY90H-20-20-130	31	1.1/4"	20	1.1/4"	104	4,09	54	2,13	130	5,12
AY90H-20-20-150	31	1.1/4"	20	1.1/4"	104	4,09	54	2,13	150	5,91
AY90H-24-24-114	38	1.1/2"	24	1.1/2"	129	5,08	63,5	2,50	114	4,49



**FOR 6 SPIRAL HOSES - NO SKIVE**  
**PER TUBI A 6 SPIRALI - NO-SKIVE**  
**FÜR 6-SPIRALSCHLÄUCHE - NO-SKIVE**  
**PARA MANGUERA 6 ESPIRALES SIN PELADURA**

# SUPERCAT H.P. FLANGE AY1CH



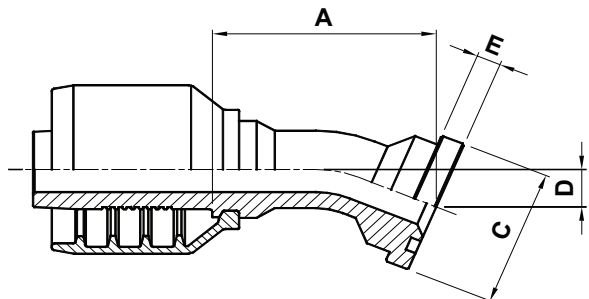
**SUPERCAT STYLE STRAIGHT FLANGE**  
**FLANGIA DIRITTA STILE SUPERCAT**  
**SAE FLANSCH SUPERCAT-TYP 6000**  
**PSI**  
**BRIDA RECTA ESTILO SUPERCAT**

CODE CODICE BEST.-NR CODIGO	Ø HOSE Ø TUBO Ø SCHLAUCH Ø MANGUERA			FLANGE	A		C		E	
	DN	INCH	SIZE		[mm]	[in]	[mm]	[in]	[mm]	[in]
AY1CH-20-20	31	1.1/4"	20	1.1/4"	76	2,99	54	2,13	14,5	0,57
AY1CH-24-24	38	1.1/2"	24	1.1/2"	84	3,31	63,5	2,50	14,5	0,57
AY1CH-24-32	38	1.1/2"	24	2"	110,5	4,35	79,4	3,13	14,5	0,57
AY1CH-32-32	51	2"	32	2"	115,7	4,56	79,4	3,13	14,5	0,57



**FOR 6 SPIRAL HOSES - NO SKIVE**  
**PER TUBI A 6 SPIRALI - NO-SKIVE**  
**FÜR 6-SPIRALSCHLÄUCHE - NO-SKIVE**  
**PARA MANGUERA 6 ESPIRALES SIN PELADURA**

## SUPERCAT H.P. FLANGE AY2CH



**SUPERCAT STYLE - 22,5° ELBOW FLANGE**

**FLANGIA 22,5° STILE SUPERCAT**

**SAE FLANSCH SUPERCAT-TYP 22,5° 6000 PSI**

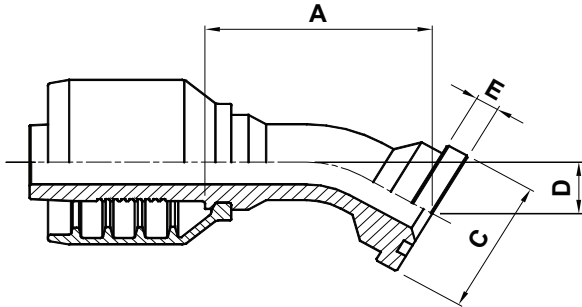
**BRIDA A 22,5° ESTILO SUPERCAT**

CODE CODICE BEST.-NR CODIGO	Ø HOSE Ø TUBO Ø SCHLAUCH Ø MANGUERA			FLANGE	A		C		D		E	
	DN	INCH	SIZE		[mm]	[in]	[mm]	[in]	[mm]	[in]	[mm]	[in]
AY2CH-20-24	31	1.1/4"	20	1.1/2"	133	5,24	63,5	2,50	22,5	0,89	14,5	0,57



**FOR 6 SPIRAL HOSES - NO SKIVE**  
**PER TUBI A 6 SPIRALI - NO-SKIVE**  
**FÜR 6-SPIRALSCHLÄUCHE - NO-SKIVE**  
**PARA MANGUERA 6 ESPIRALES SIN PELADURA**

## SUPERCAT H.P. FLANGE AY3CH



**SUPERCAT STYLE - 30° ELBOW  
FLANGE**

**FLANGIA 30° STILE SUPERCAT**

**SAE FLANSCH SUPERCAT-TYP 30°  
6000 PSI**

**BRIDA A 30° ESTILO SUPERCAT**

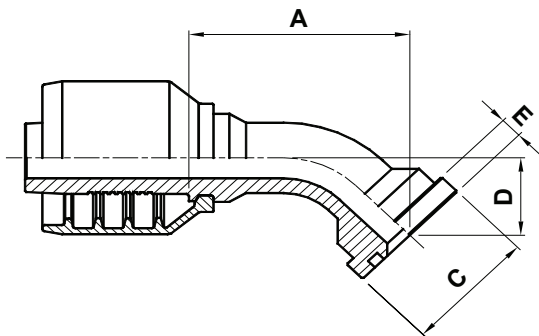
CODE CODICE BEST.-NR CODIGO	Ø HOSE Ø TUBO Ø SCHLAUCH Ø MANGUERA			FLANGE	A		C		D		E	
	DN	INCH	SIZE		[mm]	[in]	[mm]	[in]	[mm]	[in]	[mm]	[in]
AY3CH-20-24	31	1.1/4"	20	1.1/2"	129,5	5,01	63,5	2,50	31	1,22	14,5	0,57
AY3CH-24-24	38	1.1/2"	24	1.1/2"	147	5,79	63,5	2,50	29,5	1,16	14,5	0,57





**FOR 6 SPIRAL HOSES - NO SKIVE**  
**PER TUBI A 6 SPIRALI - NO-SKIVE**  
**FÜR 6-SPIRALSCHLÄUCHE - NO-SKIVE**  
**PARA MANGUERA 6 ESPIRALES SIN PELADURA**

## SUPERCAT H.P. FLANGE AY4CH



**SUPERCAT STYLE - 45° ELBOW  
FLANGE**

**FLANGIA 45° STILE SUPERCAT**

**SAE FLANSCH SUPERCAT-TYP 45°  
6000 PSI**

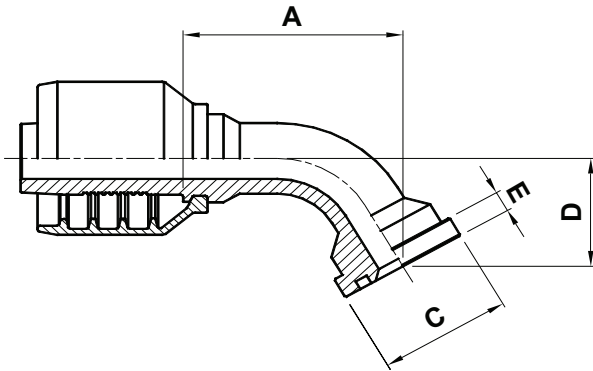
**BRIDA A 45° ESTILO SUPERCAT**

CODE CODICE BEST.-NR CODIGO	Ø HOSE Ø TUBO Ø SCHLAUCH Ø MANGUERA			FLANGE	A		C		D		E	
	DN	INCH	SIZE		[mm]	[in]	[mm]	[in]	[mm]	[in]	[mm]	[in]
AY4CH-20-16	31	1.1/4"	20	1"	118,5	4,67	47,6	1,87	46,5	1,83	14,5	0,57
AY4CH-20-20	31	1.1/4"	20	1.1/4"	118,5	4,67	54	2,13	46,5	1,83	14,5	0,57
AY4CH-24-24	38	1.1/2"	24	1.1/2"	153,5	6,04	63,5	2,50	48,5	1,91	14,5	0,57
AY4CH-32-32	51	2"	32	2"	179,5	7,07	79,4	3,13	61,5	2,42	14,5	0,57



**FOR 6 SPIRAL HOSES - NO SKIVE**  
**PER TUBI A 6 SPIRALI - NO-SKIVE**  
**FÜR 6-SPIRALSCHLÄUCHE - NO-SKIVE**  
**PARA MANGUERA 6 ESPIRALES SIN PELADURA**

## SUPERCAT H.P. FLANGE AY6CH



**SUPERCAT STYLE - 60° ELBOW  
FLANGE**

**FLANGIA 60° STILE SUPERCAT**

**SAE FLANSCH SUPERCAT-TYP 60°  
6000 PSI**

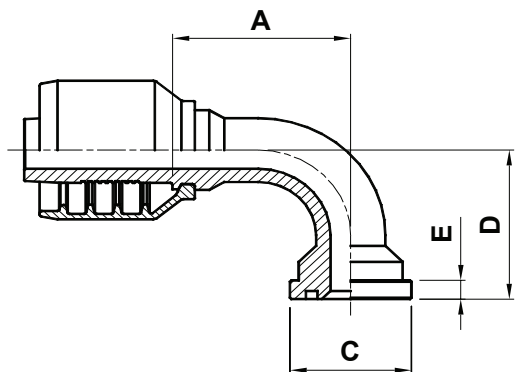
**BRIDA A 60° ESTILO SUPERCAT**

CODE CODICE BEST.-NR CODIGO	Ø HOSE Ø TUBO Ø SCHLAUCH Ø MANGUERA			FLANGE	A		C		D		E	
	DN	INCH	SIZE		[mm]	[in]	[mm]	[in]	[mm]	[in]	[mm]	[in]
AY6CH-20-24	31	1.1/4"	20	1.1/2"	137	5,39	63,5	2,50	65,5	2,58	14,5	0,57
AY6CH-24-24	38	1.1/2"	24	1.1/2"	153,5	6,04	63,5	2,50	71,5	2,81	14,5	0,57



**FOR 6 SPIRAL HOSES - NO SKIVE**  
**PER TUBI A 6 SPIRALI - NO-SKIVE**  
**FÜR 6-SPIRALSCHLÄUCHE - NO-SKIVE**  
**PARA MANGUERA 6 ESPIRALES SIN PELADURA**

## SUPERCAT H.P. FLANGE AY9CH



**SUPERCAT STYLE - 90° ELBOW  
FLANGE**

**FLANGIA 90° STILE SUPERCAT**

**SAE FLANSCH SUPERCAT-TYP 90°  
6000 PSI**

**BRIDA A 90° ESTILO SUPERCAT**

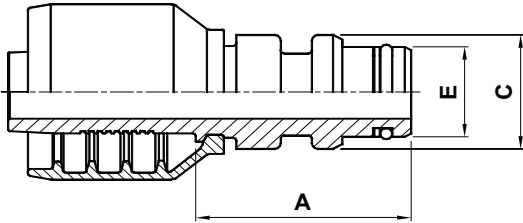
CODE CODICE BEST.-NR CODIGO	Ø HOSE Ø TUBO Ø SCHLAUCH Ø MANGUERA			FLANGE	A		C		D		E	
	DN	INCH	SIZE		[mm]	[in]	[mm]	[in]	[mm]	[in]	[mm]	[in]
AY9CH-20-20	31	1.1/4"	20	1.1/4"	104	4,09	54	2,13	90,2	3,55	14,5	0,57
AY9CH-24-24	38	1.1/2"	24	1.1/2"	129	5,08	63,5	2,50	109	4,29	14,5	0,57
AY9CH-32-32	51	2"	32	2"	159	6,26	79,4	3,13	136	5,35	14,5	0,57



**FOR 6 SPIRAL HOSES - NO SKIVE**  
**PER TUBI A 6 SPIRALI - NO-SKIVE**  
**FÜR 6-SPIRALSCHLÄUCHE - NO-SKIVE**  
**PARA MANGUERA 6 ESPIRALES SIN PELADURA**

# STAPLE LOCK

# ST11H



**STAPLE LOCK MALE**

**RACCORDO MASCHIO PER MINIERA  
(STAPLE)**

**DICHTKOPF "STAPLE LOCK"**

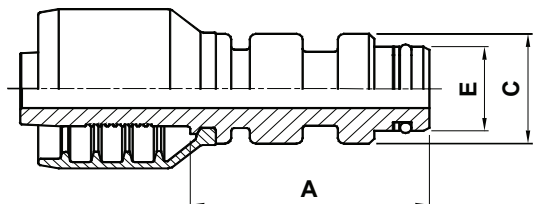
**MACHO FIJO PARA MINIERA (STAPLE)**

CODE CODICE BEST.-NR CODIGO	Ø HOSE Ø TUBO Ø SCHLAUCH Ø MANGUERA			A		C		E	
	DN	INCH	SIZE	[mm]	[in]	[mm]	[in]	[mm]	[in]
ST11H-20-20	31	1.1/4"	20	47,9	1,89	45,9	1,81	37,9	1,49



**FOR 6 SPIRAL HOSES - NO SKIVE**  
**PER TUBI A 6 SPIRALI - NO-SKIVE**  
**FÜR 6-SPIRALSCHLÄUCHE - NO-SKIVE**  
**PARA MANGUERA 6 ESPIRALES SIN PELADURA**

## H.P. STAPLE LOCK SS11H



**HIGH PRESSURE STAPLE LOCK MALE**

**RACCORDO MASCHIO PER MINIERA  
ALTA PRESSIONE (HP STAPLE)**

**DICHTKOPF "STAPLE LOCK"  
HOCHDRUCK**

**MACHO FIJO PARA MINIERA ALTA  
PRESSION (HP STAPLE)**

CODE CODICE BEST.-NR CODIGO	Ø HOSE Ø TUBO Ø SCHLAUCH Ø MANGUERA			A		C		E	
	DN	INCH	SIZE	[mm]	[in]	[mm]	[in]	[mm]	[in]
SS11H-20-20	31	1.1/4"	20	80	3,15	45,4	1,79	37,9	1,49
SS11H-24-24	38	1.1/2"	24	82,5	3,25	54,4	2,14	43,9	1,73
SS11H-32-32	51	2"	32	95,6	3,76	63,4	2,50	49,9	1,96





**SERIES**  
**SERIE**

**X**

**FOR 4 AND 6 SPIRAL HOSES**  
**SKIVE APPLICATION**

***PER TUBI A 4 E 6 SPIRALI***  
***PELATURA TUBO ESTERNA***

**SKIVE ARMATUREN FÜR 4- UND 6**  
**SPIRALSCHLÄUCHE**

***PARA MANGUERA 4 Y 6 ESPIRALES***  
***PELADURA EXTERNA***







**FOR 4 AND 6 SPIRAL HOSES - SKIVE APPLICATION**  
**PER TUBI A 4 E 6 SPIRALI - PELATURA TUBO ESTERNA**  
**SKIVE ARMATUREN FÜR 4- UND 6-SPIRALSCHLÄUCHE**  
**PARA MANGUERA 4 Y 6 ESPIRALES - PELADURA EXTERNA**

## INDEX-INDICE-INDEX-INDICE

PRODUCT PRODOTTO PRODUKT PRODUCTO		DESCRIPTION DESCRIZIONE BEZEICHNUNG DESCRIPCION	PAGE PAGINA SEITE PAGINA
NPTF	MN10X	NPTF MALE (60° CONE SEAT)	232
		MASCHIO NPTF SV. 60°	
		AGN ANSCHLUSSSTUTZEN MIT KONISCHEM NPTF-GEWINDE SELBSTDICHTEND 60° KONUS	
		MACHO FIJO NPTF CONO 60°	
JIC	MJ10X	JIC 37° MALE	233
		MASCHIO JIC CONO 37°	
		AGJ JIC-ANSCHLUSSSTUTZEN 37° KONUS MIT UNF GEWINDE	
		MACHO FIJO JIC 37°	
	FJ12X	JIC 37° FEMALE SWIVEL	234
		FEMMINA JIC DRITTA SV. 37°	
		DKJ JIC- DICHTKOPF 37° KONUS UNF GEWINDE	
		HEMBRA GIRATORIA RECTA JIC 37°	
	FJ42X	JIC 37° FEMALE SWIVEL - 45° ELBOW	235
		FEMMINA JIC 45° SV. 37°	
		DKJ 45° - 37° KONUS	
		HEMBRA GIRATORIA A 45° JIC 37°	
	FJ92X	JIC 37° FEMALE SWIVEL - 90° ELBOW	236
		FEMMINA JIC 90° SV. 37°	
		DKJ 90° - 37° KONUS	
		HEMBRA GIRATORIA A 90° JIC 37°	
ORFS	OR13X	ORFS FEMALE SWIVEL	237
		FEMMINA ORFS DIRITTA	
		ORFS- ARMATUR INNENGEWINDE	
		HEMBRA GIRATORIA RECTA ORFS	
	OR43X	ORFS FEMALE SWIVEL - 45° ELBOW	238
		FEMMINA ORFS 45°	
		ORFS- ARMATUR 45°	
		HEMBRA GIRATORIA A 45° ORFS	



**FOR 4 AND 6 SPIRAL HOSES - SKIVE APPLICATION**  
**PER TUBI A 4 E 6 SPIRALI - PELATURA TUBO ESTERNA**  
**SKIVE ARMATUREN FÜR 4- UND 6-SPIRALSCHLÄUCHE**  
**PARA MANGUERA 4 Y 6 ESPIRALES - PELADURA EXTERNA**

PRODUCT PRODOTTO PRODUKT PRODUCTO		DESCRIPTION DESCRIZIONE BEZEICHNUNG DESCRIPCION	PAGE PAGINA SEITE PAGINA
ORFS	OR93X	ORFS FEMALE SWIVEL - 90° ELBOW	239
		<i>FEMMINA ORFS 90°</i>	
		ORFS- ARMATUR 90°	
		<i>HEMBRA GIRATORIA A 90° ORFS</i>	
JIS	AK10X	KOMATSU STYLE STRAIGHT FLANGE (FOR METRIC O-RING)	240
		<i>FLANGIA DIRITTA STILE KOMATSU (O-RING METRICO)</i>	
		FLANSCHBUND KOMATSU-TYP GERADE	
		<i>BRIDA RECTA ESTILO KOMATSU (O-RING METRICO)</i>	
	AK40X	KOMATSU STYLE - 45° ELBOW FLANGE (FOR METRIC O-RING)	241
		<i>FLANGIA 45° STILE KOMATSU (O-RING METRICO)</i>	
		FLANSCHBUND KOMATSU-TYP 45°	
		<i>BRIDA A 45° ESTILO KOMATSU (O-RING METRICO)</i>	
	AK90X	KOMATSU STYLE - 90° ELBOW FLANGE (FOR METRIC O-RING)	242
		<i>FLANGIA 90° STILE KOMATSU (O-RING METRICO)</i>	
		FLANSCHBUND KOMATSU-TYP 90°	
		<i>BRIDA A 90° ESTILO KOMATSU (O-RING METRICO)</i>	
BSP-BSPT	MT10X	BSPT TAPERED MALE 60° CONE	243
		<i>MASCHIO BSP CONICO SV. 60°</i>	
		BSPT AUSSENGEWINDE 60° KONUS	
		<i>MACHO FIJO BSPT CONO 60°</i>	
	MB10X	BSP MALE 60° CONE	244
		<i>MASCHIO BSP CILINDRICO SV. 60°</i>	
		AGR BSP-ANSCHLUSSSTUTZEN 60° KONUS MIT BSP AG	
		<i>MACHO FIJO BSP CONO 60°</i>	
	FB12X	BSP FEMALE SWIVEL 60° CONE	245
		<i>FEMMINA BSP DIRITTA CONO 60°</i>	
		DKR BSP DICHTKOPF 60° KONUS BSP GEWINDE	
		<i>HEMBRA GIRATORIA RECTA BSP CONO 60°</i>	



**FOR 4 AND 6 SPIRAL HOSES - SKIVE APPLICATION**  
**PER TUBI A 4 E 6 SPIRALI - PELATURA TUBO ESTERNA**  
**SKIVE ARMATUREN FÜR 4- UND 6-SPIRALSCHLÄUCHE**  
**PARA MANGUERA 4 Y 6 ESPIRALES - PELADURA EXTERNA**

PRODUCT PRODOTTO PRODUKT PRODUCTO		DESCRIPTION DESCRIZIONE BEZEICHNUNG DESCRIPCION	PAGE PAGINA SEITE PAGINA
BSP-BSPT	FB42X	BSP FEMALE SWIVEL 60° CONE - 45° ELBOW	246
		FEMMINA BSP 45° CONO 60°	
		DKR 45° - 60° KONUS	
		HEMBRA GIRATORIA A 45° BSP CONO 60°	
	FB92X	BSP FEMALE SWIVEL 60° CONE - 90° ELBOW	247
		FEMMINA BSP 90° CONO 60°	
		DKR 90° - 60° KONUS	
		HEMBRA GIRATORIA A 90° BSP CONO 60°	
METRIC	MS10X	METRIC HEAVY MALE (24° CONE SEAT)	248
		MASCHIO METRICO SV. 24° SERIE PESANTE	
		CES GEWINDEZAPFEN SCHWERE REIHE 24° KONUS	
		MACHO FIJO METRICO CONO 24° SERIE PESADA	
	FS13X	METRIC HEAVY FEMALE SWIVEL (24° CONE SEAT)	249
		FEMMINA METRICA DIRITTA O-RING CONO 24° SERIE PESANTE	
		DKOS DICHTKEGEL MIT O-RING SCHWERE REIHE 24° KONUS	
		HEMBRA GIRATORIA RECTA METRICA CONO 24° SERIE PESADA	
	FS43X	METRIC HEAVY FEMALE SWIVEL - 45° ELBOW (24° CONE SEAT)	250
		FEMMINA METRICA 45° O-RING CONO 24° SERIE PESANTE	
		DKOS 45° - 24° KONUS	
		HEMBRA GIRATORIA A 45° METRICA CONO 24° SERIE PESADA	
	FS93X	METRIC HEAVY FEMALE SWIVEL - 90° ELBOW (24° CONE SEAT)	251
		FEMMINA METRICA 90° O-RING CONO 24° SERIE PESANTE	
		DKOS 90° - 24° KONUS	
		HEMBRA GIRATORIA A 90° METRICA CONO 24° SERIE PESADA	
SAE3000 CODE 61	AX10X	SAE 3000 CODE 61 STRAIGHT FLANGE	252
		FLANGIA DIRITTA SAE 3000	
		SFL GERADE	
		BRIDA RECTA SAE 3000 PSI	



**FOR 4 AND 6 SPIRAL HOSES - SKIVE APPLICATION**  
**PER TUBI A 4 E 6 SPIRALI - PELATURA TUBO ESTERNA**  
**SKIVE ARMATUREN FÜR 4- UND 6-SPIRALSCHLÄUCHE**  
**PARA MANGUERA 4 Y 6 ESPIRALES - PELADURA EXTERNA**

PRODUCT PRODOTTO PRODUKT PRODUCTO		DESCRIPTION DESCRIZIONE BEZEICHNUNG DESCRIPCION	PAGE PAGINA SEITE PAGINA
SAE3000 CODE 61	AX10X-L	SAE 3000 CODE 61 STRAIGHT FLANGE (LONG REACH VERSION)	253
		<i>FLANGIA DIRITTA SAE 3000 VERSIONE LUNGA</i>	
		SFL GERADE (LANGE VERSION)	
		<i>BRIDA RECTA SAE 3000 PSI ( CODO LARGO )</i>	
	AX40X	SAE 3000 CODE 61 - 45° ELBOW FLANGE	254
		<i>FLANGIA 45° SAE 3000</i>	
		SFL 45° BOGENARMATUR	
		<i>BRIDA A 45° SAE 3000 PSI</i>	
	AX90X	SAE 3000 CODE 61 - 90° ELBOW FLANGE	255
		<i>FLANGIA 90° SAE 3000</i>	
		SFL 90° BOGENARMATUR	
		<i>BRIDA A 90° SAE 3000 PSI</i>	
SAE6000 CODE 62	AY10X	SAE 6000 CODE 62 STRAIGHT FLANGE	256
		<i>FLANGIA DIRITTA SAE 6000</i>	
		SFS GERADE	
		<i>BRIDA RECTA SAE 6000 PSI</i>	
	AY10X-L	SAE 6000 CODE 62 STRAIGHT FLANGE (LONG REACH VERSION)	257
		<i>FLANGIA DIRITTA SAE 6000 (VERSIONE LUNGA)</i>	
		SFS GERADE (LANGE VERSION)	
		<i>BRIDA RECTA SAE 6000 PSI ( CODO LARGO )</i>	
	AY20X	SAE 6000 CODE 62 - 22,5° ELBOW FLANGE	258
		<i>FLANGIA 22,5° SAE 6000</i>	
		SFS 22,5° BOGENARMATUR	
		<i>BRIDA A 22,5° SAE 6000 PSI</i>	
	AY30X	SAE 6000 CODE 62 - 30° ELBOW FLANGE	259
		<i>FLANGIA 30° SAE 6000</i>	
		SFS 30° BOGENARMATUR	
		<i>BRIDA A 30° SAE 6000 PSI</i>	
AY40X	SAE 6000 CODE 62 - 45° ELBOW FLANGE	260	
	<i>FLANGIA 45° SAE 6000</i>		
	SFS 45° BOGENARMATUR		
	<i>BRIDA A 45° SAE 6000 PSI</i>		



**FOR 4 AND 6 SPIRAL HOSES - SKIVE APPLICATION**  
**PER TUBI A 4 E 6 SPIRALI - PELATURA TUBO ESTERNA**  
**SKIVE ARMATUREN FÜR 4- UND 6-SPIRALSCHLÄUCHE**  
**PARA MANGUERA 4 Y 6 ESPIRALES - PELADURA EXTERNA**

PRODUCT PRODOTTO PRODUKT PRODUCTO		DESCRIPTION DESCRIZIONE BEZEICHNUNG DESCRIPCION	PAGE PAGINA SEITE PAGINA
SAE6000 CODE 62	AY60X	SAE 6000 CODE 62 - 60° ELBOW FLANGE	261
		FLANGIA 60° SAE 6000	
		SFS 60° BOGENARMATUR	
		BRIDA A 60° SAE 6000 PSI	
	AY90X	SAE 6000 CODE 62 - 90° ELBOW FLANGE	262
		FLANGIA 90° SAE 6000	
		SFS 90° BOGENARMATUR	
		BRIDA A 90° SAE 6000 PSI	
	AY90X-L	SAE 6000 CODE 62 - 90° ELBOW FLANGE (LONG DROP)	263
		FLANGIA 90° SAE 6000 (VERSIONE ALTA)	
		SFS 90° BOGENARMATUR SONDER-SL	
		BRIDA A 90° SAE 6000 PSI ( CODO LARGO )	
SUPERCAT STYLE HIGH PRESSURE FLANGE	AY1CX	SUPERCAT STYLE STRAIGHT FLANGE	264
		FLANGIA DIRITTA STILE SUPERCAT	
		SAE FLANSCH SUPERCAT-TYP 6000 PSI	
		BRIDA RECTA ESTILO SUPERCAT	
	AY2CX	SUPERCAT STYLE - 22,5° ELBOW FLANGE	265
		FLANGIA 22,5° STILE SUPERCAT	
		SAE FLANSCH SUPERCAT-TYP 22,5° 6000 PSI	
		BRIDA A 22,5° ESTILO SUPERCAT	
	AY3CX	SUPERCAT STYLE - 30° ELBOW FLANGE	266
		FLANGIA 30° STILE SUPERCAT	
		SAE FLANSCH SUPERCAT-TYP 30° 6000 PSI	
		BRIDA A 30° ESTILO SUPERCAT	
	AY4CX	SUPERCAT STYLE - 45° ELBOW FLANGE	267
		FLANGIA 45° STILE SUPERCAT	
		SAE FLANSCH SUPERCAT-TYP 45° 6000 PSI	
		BRIDA A 45° ESTILO SUPERCAT	
	AY6CX	SUPERCAT STYLE - 60° ELBOW FLANGE	268
		FLANGIA 60° STILE SUPERCAT	
		SAE FLANSCH SUPERCAT-TYP 60° 6000 PSI	
		BRIDA A 60° ESTILO SUPERCAT	



**FOR 4 AND 6 SPIRAL HOSES - SKIVE APPLICATION**  
**PER TUBI A 4 E 6 SPIRALI - PELATURA TUBO ESTERNA**  
**SKIVE ARMATUREN FÜR 4- UND 6-SPIRALSCHLÄUCHE**  
**PARA MANGUERA 4 Y 6 ESPIRALES - PELADURA EXTERNA**

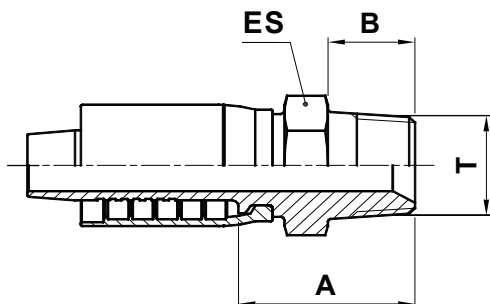
PRODUCT PRODOTTO PRODUKT PRODUCTO		DESCRIPTION DESCRIZIONE BEZEICHNUNG DESCRIPCION	PAGE PAGINA SEITE PAGINA
SUPERCAT STYLE HIGH PRESSURE FLANGE	AY9CX	SUPERCAT STYLE - 90° ELBOW FLANGE	269
		<i>FLANGIA 90° STILE SUPERCAT</i>	
		SAE FLANSCH SUPERCAT-TYP 90° 6000 PSI	
		<i>BRIDA A 90° ESTILO SUPERCAT</i>	
STAPLE LOCK	ST11X	STAPLE LOCK MALE	270
		<i>RACCORDO MASCHIO PER MINIERA (STAPLE)</i>	
		DICHTKOPF "STAPLE LOCK"	
		<i>MACHO FIJO PARA MINIERA (STAPLE)</i>	
H.P. STAPLE LOCK	SS11X	HIGH PRESSURE STAPLE LOCK MALE	271
		<i>RACCORDO MASCHIO PER MINIERA ALTA PRESSIONE (HP STAPLE)</i>	
		DICHTKOPF "STAPLE LOCK" HOCHDRUCK	
		<i>MACHO FIJO PARA MINIERA ALTA PRESSION (HP STAPLE)</i>	





**FOR 4 AND 6 SPIRAL HOSES - SKIVE APPLICATION**  
**PER TUBI A 4 E 6 SPIRALI - PELATURA TUBO ESTERNA**  
**SKIVE ARMATUREN FÜR 4 - UND 6-SPIRALSCHLÄUCHE**  
**PARA MANGUERA 4 Y 6 ESPIRALES - PELADURA EXTERNA**

## NPTF MN10X



**NPTF MALE (60° CONE SEAT)**

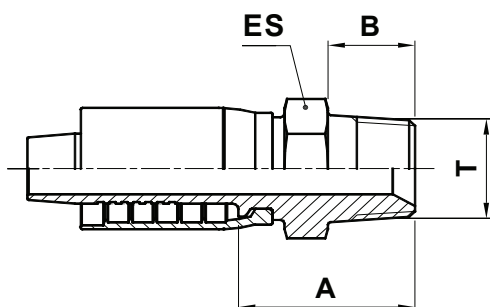
**MASCHIO NPTF SV. 60°**

**AGN ANSCHLUSSSTUTZEN MIT KONISCHEM NPTF-GEWINDE SELBSTDICHTEND 60° KONUS**

**MACHO FIJO NPTF CONO 60°**

CODE CODICE BEST.-NR CODIGO	Ø HOSE Ø TUBO Ø SCHLAUCH Ø MANGUERA			T	A		B		ES		
	DN	INCH	SIZE		[mm]	[in]	[mm]	[in]	[mm]	[in]	↗[in]
MN10X-12-12	19	3/4"	12	3/4" - 14	42,6	1,68	19	0,75	27	1,063	1.1/16"
MN10X-16-16	25	1"	16	1" - 11.1/2	47,8	1,88	24	0,94	36	1,417	1.7/16"
MN10X-20-20	31	1.1/4"	20	1 1/4" - 11.1/2	62,9	2,48	24,5	0,96	46	1,811	1.13/16"
MN10X-24-24	38	1.1/2"	24	1 1/2" - 11.1/2	61,5	2,42	25,5	1,00	50	1,969	2"
MN10X-32-32	51	2"	32	2" - 11.1/2	79,7	3,14	26	1,02	65	2,559	2.9/16"

## NPTF MNA10X



**NPTF MALE (60° CONE SEAT) - LONG NOSE API STYLE VERSION**

**MASCHIO NPTF SV. 60° (VERSIONE API)**

**NPTF AUSSENGEWINDE 60° KONUS (LANGE VERSION)**

**MACHO FIJO NPTF CONO 60° TIPO LARGO ESTILO API**

CODE CODICE BEST.-NR CODIGO	Ø HOSE Ø TUBO Ø SCHLAUCH Ø MANGUERA			T	A		B		ES		
	DN	INCH	SIZE		[mm]	[in]	[mm]	[in]	[mm]	[in]	↗[in]
MNA10X-24-32	38	1.1/2"	24	2" - 11.1/2	109,5	4,31	51	2,01	65	2,559	2.9/16"
MNA10X-32-32	51	2"	32	2" - 11.1/2	111,7	4,40	51	2,01	65	2,559	2.9/16"

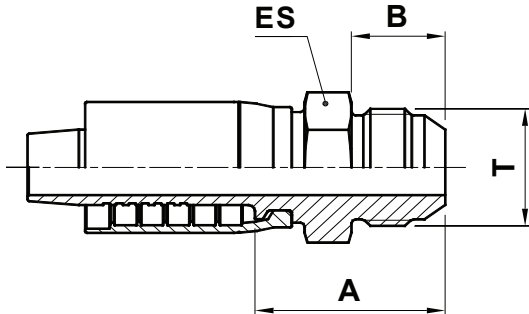




**FOR 4 AND 6 SPIRAL HOSES - SKIVE APPLICATION**  
**PER TUBI A 4 E 6 SPIRALI - PELATURA TUBO ESTERNA**  
**SKIVE ARMATUREN FÜR 4 - UND 6-SPIRALSCHLÄUCHE**  
**PARA MANGUERA 4 Y 6 ESPIRALES - PELADURA EXTERNA**

**JIC**

**MJ10X**



**JIC 37° MALE**

**MASCHIO JIC CONO 37°**

**AGJ JIC-ANSCHLUSSSTUTZEN  
37° KONUS MIT UNF GEWINDE**

**MACHO FIJO JIC 37°**

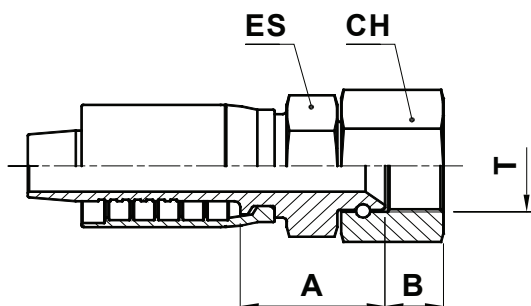
CODE CODICE BEST.-NR CODIGO	Ø HOSE Ø TUBO Ø SCHLAUCH Ø MANGUERA			T	A		B		ES		
	DN	INCH	SIZE		[mm]	[in]	[mm]	[in]	[mm]	[in]	↗[in]
MJ10X-12-12	19	3/4"	12	1.1/16" - 12	45,5	1,79	21,9	0,86	27	1,063	1.1/16"
MJ10X-16-16	25	1"	16	1.5/16" - 12	46,9	1,85	23,1	0,91	36	1,417	1.7/16"
MJ10X-20-20	31	1.1/4"	20	1.5/8" - 12	62,7	2,47	24,3	0,96	46	1,811	1.13/16"
MJ10X-24-24	38	1.1/2"	24	1.7/8" - 12	63,5	2,50	27,5	1,08	50	1,969	2"
MJ10X-32-32	51	2"	32	2.1/2" - 12	87,6	3,45	33,9	1,33	65	2,559	2.9/16"



**FOR 4 AND 6 SPIRAL HOSES - SKIVE APPLICATION**  
**PER TUBI A 4 E 6 SPIRALI - PELATURA TUBO ESTERNA**  
**SKIVE ARMATUREN FÜR 4 - UND 6-SPIRALSCHLÄUCHE**  
**PARA MANGUERA 4 Y 6 ESPIRALES - PELADURA EXTERNA**

**JIC**

**FJ12X**



**JIC 37° FEMALE SWIVEL**  
**FEMMINA JIC DRITTA SV. 37°**  
**DKJ JIC- DICHTKOPF 37° KONUS**  
**UNF GEWINDE**  
**HEMBRA GIRATORIA RECTA JIC 37°**

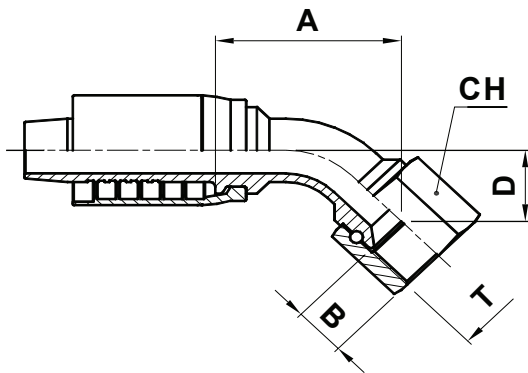
CODE CODICE BEST.-NR CODIGO	Ø HOSE Ø TUBO Ø SCHLAUCH Ø MANGUERA			T	A		B		ES			CH		
	DN	INCH	SIZE		[mm]	[in]	[mm]	[in]	[mm]	[in]	↗[in]	[mm]	[in]	↗[in]
FJ12X-12-12	19	3/4"	12	1.1/16" - 12	37,1	1,46	13,8	0,54	27	1,063	1.1/16"	32	1,260	1.1/4"
FJ12X-16-16	25	1"	16	1.5/16" - 12	37,3	1,47	16	0,63	36	1,417	1.7/16"	38	1,496	1.1/2"
FJ12X-16-20	25	1"	16	1.5/8" - 12	52,4	2,06	16	0,63	46	1,811	1.13/16"	50	1,969	2"
FJ12X-20-20	31	1.1/4"	20	1.5/8" - 12	51,5	2,03	16	0,63	41	1,614	1.5/8"	50	1,969	2"
FJ12X-20-24	31	1.1/4"	20	1.7/8" - 12	56,8	2,24	18,5	0,73	50	1,969	2"	55	2,165	2.3/16"
FJ12X-24-24	38	1.1/2"	24	1.7/8" - 12	54,4	2,14	18,5	0,73	50	1,969	2"	55	2,165	2.3/16"
FJ12X-32-32	51	2"	32	2.1/2" - 12	77,7	3,06	24	0,94	65	2,559	2.9/16"	75	2,953	



**FOR 4 AND 6 SPIRAL HOSES - SKIVE APPLICATION**  
**PER TUBI A 4 E 6 SPIRALI - PELATURA TUBO ESTERNA**  
**SKIVE ARMATUREN FÜR 4 - UND 6-SPIRALSCHLÄUCHE**  
**PARA MANGUERA 4 Y 6 ESPIRALES - PELADURA EXTERNA**

**JIC**

**FJ42X**



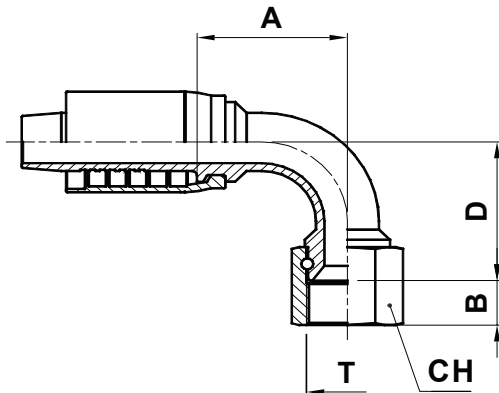
**JIC 37° FEMALE SWIVEL - 45° ELBOW**  
**FEMMINA JIC 45° SV. 37°**  
**DKJ 45°- 37° KONUS**  
**HEMBRA GIRATORIA A 45° JIC 37°**

CODE CODICE BEST.-NR CODIGO	Ø HOSE Ø TUBO Ø SCHLAUCH Ø MANGUERA			T	A		B		D		CH		
	DN	INCH	SIZE		[mm]	[in]	[mm]	[in]	[mm]	[in]	[mm]	[in]	↗[in]
FJ42X-12-12	19	3/4"	12	1.1/16" - 12	79,3	3,12	13,8	0,54	30,5	1,20	32	1,260	1.1/4"
FJ42X-16-16	25	1"	16	1.5/16" - 12	89,3	3,52	16	0,63	32	1,26	38	1,496	1.1/2"
FJ42X-20-20	31	1.1/4"	20	1.5/8" - 12	99,4	3,91	16	0,63	36,3	1,43	50	1,969	2"
FJ42X-24-24	38	1.1/2"	24	1.7/8" - 12	162,5	6,40	18,5	0,73	50	1,97	55	2,165	2.3/16"
FJ42X-32-32	51	2"	32	2.1/2" - 12	197	7,76	24	0,94	65,5	2,58	75	2,953	



**FOR 4 AND 6 SPIRAL HOSES - SKIVE APPLICATION**  
**PER TUBI A 4 E 6 SPIRALI - PELATURA TUBO ESTERNA**  
**SKIVE ARMATUREN FÜR 4 - UND 6-SPIRALSCHLÄUCHE**  
**PARA MANGUERA 4 Y 6 ESPIRALES - PELADURA EXTERNA**

# JIC FJ92X



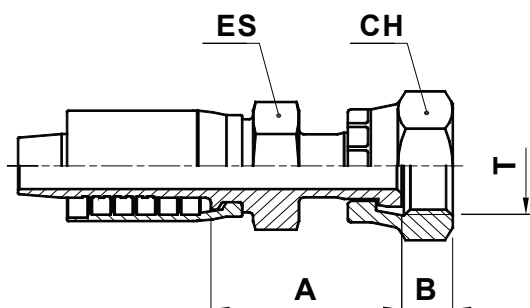
**JIC 37° FEMALE SWIVEL - 90° ELBOW**  
**FEMMINA JIC 90° SV. 37°**  
**DKJ 90° - 37° KONUS**  
**HEMBRA GIRATORIA A 90° JIC 37°**

CODE CODICE BEST.-NR CODIGO	Ø HOSE Ø TUBO Ø SCHLAUCH Ø MANGUERA			T	A		B		D		CH		
	DN	INCH	SIZE		[mm]	[in]	[mm]	[in]	[mm]	[in]	[mm]	[in]	↗[in]
FJ92X-12-12	19	3/4"	12	1.1/16" - 12	71	2,80	13,8	0,54	58,8	2,31	32	1,260	1.1/4"
FJ92X-16-16	25	1"	16	1.5/16" - 12	77,3	3,04	16	0,63	71	2,80	38	1,496	1.1/2"
FJ92X-20-20	31	1.1/4"	20	1.5/8" - 12	84,4	3,32	16	0,63	77	3,03	50	1,969	2"
FJ92X-24-24	38	1.1/2"	24	1.7/8" - 12	128,5	5,06	18,5	0,73	105	4,13	55	2,165	2.3/16"
FJ92X-32-32	51	2"	32	2.1/2" - 12	157	6,18	24	0,94	140	5,51	75	2,953	



**FOR 4 AND 6 SPIRAL HOSES - SKIVE APPLICATION**  
**PER TUBI A 4 E 6 SPIRALI - PELATURA TUBO ESTERNA**  
**SKIVE ARMATUREN FÜR 4 - UND 6-SPIRALSCHLÄUCHE**  
**PARA MANGUERA 4 Y 6 ESPIRALES - PELADURA EXTERNA**

# ORFS OR13X



**ORFS FEMALE SWIVEL**  
**FEMMINA ORFS DIRITTA**  
**ORFS- ARMATUR INNENGEWINDE**  
**HEMBRA GIRATORIA RECTA ORFS**

CODE CODICE BEST.-NR CODIGO	Ø HOSE Ø TUBO Ø SCHLAUCH Ø MANGUERA			T	A		B		ES			CH		
	DN	INCH	SIZE		[mm]	[in]	[mm]	[in]	[mm]	[in]	↗[in]	[mm]	[in]	↗[in]
OR13X-12-12	19	3/4"	12	1.3/16" - 12	45,7	1,80	14,5	0,57	30	1,181	1.3/16"	36	1,417	1.7/16"
OR13X-16-16	25	1"	16	1.7/16" - 12	52,8	2,08	14,8	0,58	36	1,417	1.7/16"	41	1,614	1.5/8"
OR12X-20-20	31	1.1/4"	20	1.11/16" - 12	55,9	2,20	14,8	0,58	41	1,614	1.5/8"	50	1,969	2"
OR12X-24-24	38	1.1/2"	24	2" - 12	58,7	2,31	14,8	0,58	50	1,969	2"	60	2,362	2.3/8"

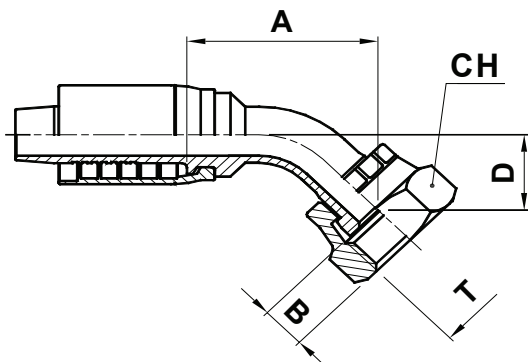
NUT TYPE TIPO DI DADO HUTTER TYP TIPO DE TUERCA	OR13	OR12



**FOR 4 AND 6 SPIRAL HOSES - SKIVE APPLICATION**  
**PER TUBI A 4 E 6 SPIRALI - PELATURA TUBO ESTERNA**  
**SKIVE ARMATUREN FÜR 4 - UND 6-SPIRALSCHLÄUCHE**  
**PARA MANGUERA 4 Y 6 ESPIRALES - PELADURA EXTERNA**

**ORFS**

**OR43X**



**ORFS FEMALE SWIVEL - 45° ELBOW**

**FEMMINA ORFS 45°**

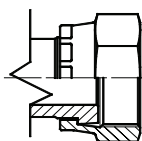
**ORFS - ARMATUR 45°**

**HEMBRA GIRATORIA A 45° ORFS**

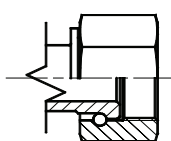
CODE CODICE BEST.-NR CODIGO	Ø HOSE Ø TUBO Ø SCHLAUCH Ø MANGUERA			T	A		B		D		CH		
	DN	INCH	SIZE		[mm]	[in]	[mm]	[in]	[mm]	[in]	[mm]	[in]	↗[in]
OR43X-12-12	19	3/4"	12	1.3/16" - 12	70,5	2,78	14,5	0,57	23,2	0,91	36	1,417	1.7/16"
OR43X-16-16	25	1"	16	1.7/16" - 12	88,3	3,48	14,8	0,58	31	1,22	41	1,614	1.5/8"
OR42X-20-20	31	1.1/4"	20	1.11/16" - 12	102,5	4,04	14,8	0,58	37,5	1,48	50	1,969	2"
OR42X-24-24	38	1.1/2"	24	2" - 12	130	5,12	14,8	0,58	47,2	1,86	60	2,362	2.3/8"

**NUT TYPE**  
**TIPO DI DADO**  
**HUTTER TYP**  
**TIPO DE TUERCA**

OR43



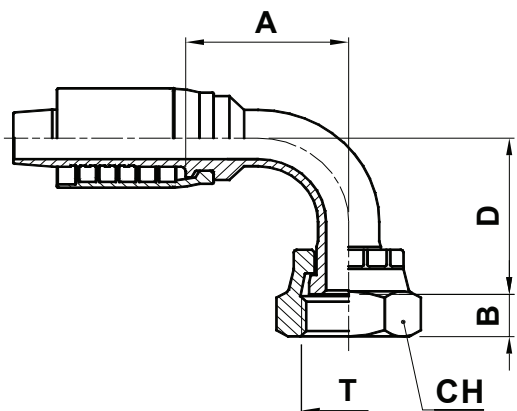
OR42





**FOR 4 AND 6 SPIRAL HOSES - SKIVE APPLICATION**  
**PER TUBI A 4 E 6 SPIRALI - PELATURA TUBO ESTERNA**  
**SKIVE ARMATUREN FÜR 4 - UND 6-SPIRALSCHLÄUCHE**  
**PARA MANGUERA 4 Y 6 ESPIRALES - PELADURA EXTERNA**

# ORFS OR93X



**ORFS FEMALE SWIVEL - 90° ELBOW**  
**FEMMINA ORFS 90°**  
**ORFS - ARMATUR 90°**  
**HEMBRA GIRATORIA A 90° ORFS**

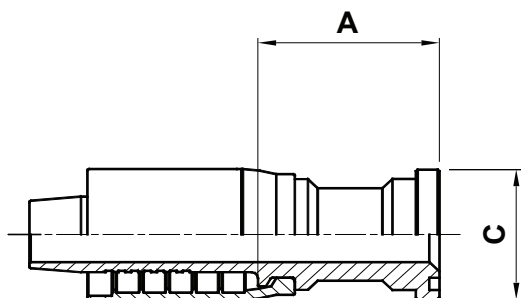
CODE CODICE BEST.-NR CODIGO	Ø HOSE Ø TUBO Ø SCHLAUCH Ø MANGUERA			T	A		B		D		CH		
	DN	INCH	SIZE		[mm]	[in]	[mm]	[in]	[mm]	[in]	[mm]	[in]	↗[in]
OR93X-12-12	19	3/4"	12	1.3/16" - 12	66	2,60	14,5	0,57	51,5	2,03	36	1,417	1.7/16"
OR93X-16-16	25	1"	16	1.7/16" - 12	77,3	3,04	14,8	0,58	71	2,80	41	1,614	1.5/8"
OR92X-20-20	31	1.1/4"	20	1.11/16" - 12	84,4	3,32	14,8	0,58	77	3,03	50	1,969	2"
OR92X-24-24	38	1.1/2"	24	2" - 12	115	4,53	14,8	0,58	102	4,02	60	2,362	2.3/8"

NUT TYPE TIPO DI DADO HUTTER TYP TIPO DE TUERCA	OR93	OR92



**FOR 4 AND 6 SPIRAL HOSES - SKIVE APPLICATION**  
**PER TUBI A 4 E 6 SPIRALI - PELATURA TUBO ESTERNA**  
**SKIVE ARMATUREN FÜR 4 - UND 6-SPIRALSCHLÄUCHE**  
**PARA MANGUERA 4 Y 6 ESPIRALES - PELADURA EXTERNA**

# JIS AK10X



**KOMATSU STYLE STRAIGHT FLANGE  
(FOR METRIC O-RING)**

**FLANGIA DIRITTA STILE KOMATSU  
(O-RING METRICO)**

**FLANSCHBUND KOMATSU-TYP  
GERADE**

**BRIDA RECTA ESTILO KOMATSU  
(O-RING METRICO)**

CODE CODICE BEST.-NR CODIGO	Ø HOSE Ø TUBO Ø SCHLAUCH Ø MANGUERA			FLANGE	A		C	
	DN	INCH	SIZE		[mm]	[in]	[mm]	[in]
AK10X-20-20	31	1.1/4"	20	1.1/4"	82,9	3,26	50,8	2,00
AK10X-24-24	38	1.1/2"	24	1.1/2"	93,5	3,68	60,3	2,37
AK10X-32-32	51	2"	32	2"	128,7	5,07	71,4	2,81

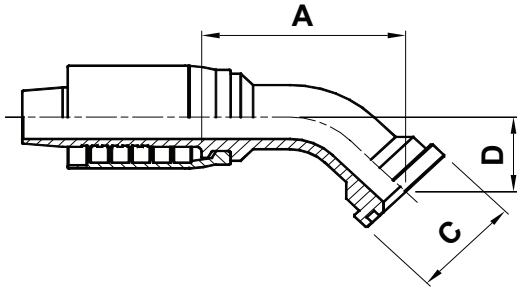




**FOR 4 AND 6 SPIRAL HOSES - SKIVE APPLICATION**  
**PER TUBI A 4 E 6 SPIRALI - PELATURA TUBO ESTERNA**  
**SKIVE ARMATUREN FÜR 4 - UND 6-SPIRALSCHLÄUCHE**  
**PARA MANGUERA 4 Y 6 ESPIRALES - PELADURA EXTERNA**

**JIS**

**AK40X**



**KOMATSU STYLE - 45° ELBOW FLANGE  
(FOR METRIC O-RING)**

**FLANGIA 45° STILE KOMATSU  
(O-RING METRICO)**

**FLANSCHBUND KOMATSU-TYP 45°**

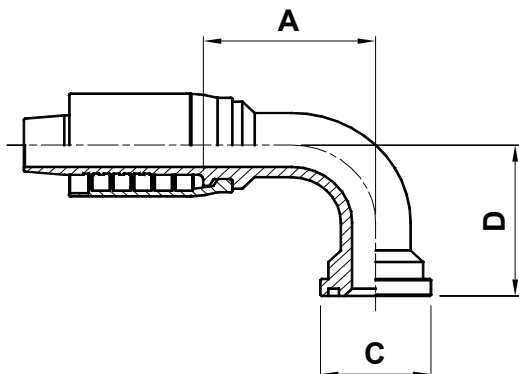
**BRIDA A 45° ESTILO KOMATSU  
(O-RING METRICO)**

CODE CODICE BEST.-NR CODIGO	Ø HOSE Ø TUBO Ø SCHLAUCH Ø MANGUERA			FLANGE	A		C		D	
	DN	INCH	SIZE		[mm]	[in]	[mm]	[in]	[mm]	[in]
AK40X-20-20	31	1.1/4"	20	1.1/4"	115,9	4,56	50,8	2,00	32	1,26
AK40X-24-24	38	1.1/2"	24	1.1/2"	131,5	5,18	60,3	2,37	38	1,50
AK40X-32-32	51	2"	32	2"	188,2	7,41	71,4	2,81	54	2,13



**FOR 4 AND 6 SPIRAL HOSES - SKIVE APPLICATION**  
**PER TUBI A 4 E 6 SPIRALI - PELATURA TUBO ESTERNA**  
**SKIVE ARMATUREN FÜR 4 - UND 6-SPIRALSCHLÄUCHE**  
**PARA MANGUERA 4 Y 6 ESPIRALES - PELADURA EXTERNA**

# JIS AK90X



**KOMATSU STYLE - 90° ELBOW FLANGE  
(FOR METRIC O-RING)**

**FLANGIA 90° STILE KOMATSU  
(O-RING METRICO)**

**FLANSCHBUND KOMATSU-TYP 90°**

**BRIDA A 90° ESTILO KOMATSU  
(O-RING METRICO)**

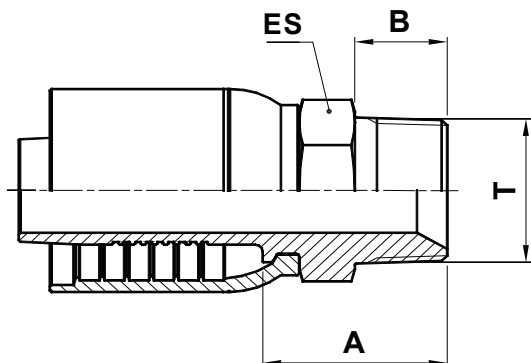
CODE CODICE BEST.-NR CODIGO	Ø HOSE Ø TUBO Ø SCHLAUCH Ø MANGUERA			FLANGE	A		C		D	
	DN	INCH	SIZE		[mm]	[in]	[mm]	[in]	[mm]	[in]
AK90X-20-20	31	1.1/4"	20	1.1/4"	102,9	4,05	50,8	2,00	80	3,15
AK90X-24-24	38	1.1/2"	24	1.1/2"	132	5,20	60,3	2,37	110	4,33
AK90X-32-32	51	2"	32	2"	164,7	6,48	71,4	2,81	140	5,51



**FOR 4 AND 6 SPIRAL HOSES - SKIVE APPLICATION**  
**PER TUBI A 4 E 6 SPIRALI - PELATURA TUBO ESTERNA**  
**SKIVE ARMATUREN FÜR 4 - UND 6-SPIRALSCHLÄUCHE**  
**PARA MANGUERA 4 Y 6 ESPIRALES - PELADURA EXTERNA**

**BSPT**

**MT10X**



**BSPT TAPERED MALE 60° CONE**  
**MASCHIO BSP CONICO SV. 60°**  
**BSPT AUSSENGWINDE 60° KONUS**  
**MACHO FIJO BSPT CONO 60°**

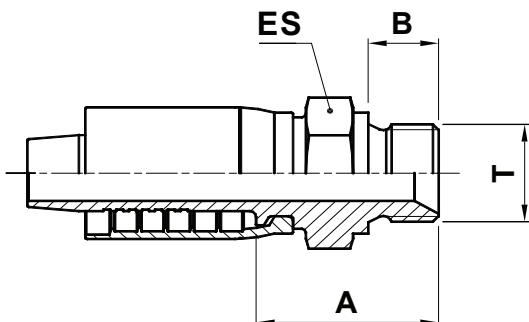
CODE CODICE BEST.-NR CODIGO	Ø HOSE Ø TUBO Ø SCHLAUCH Ø MANGUERA			T	A		B		ES		
	DN	INCH	SIZE		[mm]	[in]	[mm]	[in]	[mm]	[in]	↗[in]
MT10X-12-12	19	3/4"	12	3/4" - 14	40,6	1,60	20	0,79	30	1,181	1.3/16"
MT10X-16-16	25	1"	16	1" - 11	46,8	1,84	23	0,91	36	1,417	1.7/16"
MT10X-20-20	31	1.1/4"	20	1.1/4" - 11	52,9	2,08	25	0,98	46	1,811	1.13/16"
MT10X-24-24	38	1.1/2"	24	1.1/2" - 11	53,5	2,11	28	1,10	50	1,969	2"
MT10X-32-32	51	2"	32	2" - 11	63,7	2,51	28	1,10	65	2,559	2.9/16"



**FOR 4 AND 6 SPIRAL HOSES - SKIVE APPLICATION**  
**PER TUBI A 4 E 6 SPIRALI - PELATURA TUBO ESTERNA**  
**SKIVE ARMATUREN FÜR 4 - UND 6-SPIRALSCHLÄUCHE**  
**PARA MANGUERA 4 Y 6 ESPIRALES - PELADURA EXTERNA**

**BSP**

**MB10X**



**BSP MALE 60° CONE**

**MASCHIO BSP CILINDRICO SV. 60°**

**AGR BSP-ANSCHLUSSSTUTZEN**  
**60° KONUS MIT BSP AG**

**MACHO FIJO BSP CONO 60°**

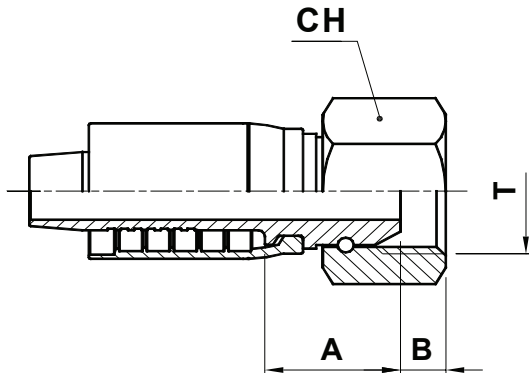
CODE CODICE BEST.-NR CODIGO	Ø HOSE Ø TUBO Ø SCHLAUCH Ø MANGUERA			T	A		B		ES		
	DN	INCH	SIZE		[mm]	[in]	[mm]	[in]	[mm]	[in]	↗[in]
MB10X-12-12	19	3/4"	12	3/4" - 14	39,6	1,56	16	0,63	32	1,206	1.1/4"
MB10X-16-16	25	1"	16	1" - 11	43,8	1,72	19	0,75	41	1,614	1.5/8"
MB10X-20-20	31	1.1/4"	20	1.1/4" - 11	50,9	2,00	20	0,79	50	1,969	2"
MB10X-24-24	38	1.1/2"	24	1.1/2" - 11	52,5	2,07	22	0,87	55	2,165	2.3/16"
MB10X-32-32	51	2"	32	2" - 11	67,2	2,65	25	0,98	70	2,756	2.3/4"



**FOR 4 AND 6 SPIRAL HOSES - SKIVE APPLICATION**  
**PER TUBI A 4 E 6 SPIRALI - PELATURA TUBO ESTERNA**  
**SKIVE ARMATUREN FÜR 4 - UND 6-SPIRALSCHLÄUCHE**  
**PARA MANGUERA 4 Y 6 ESPIRALES - PELADURA EXTERNA**

**BSP**

**FB12X**



**BSP FEMALE SWIVEL 60° CONE**

**FEMMINA BSP DIRITTA CONO 60°**

**DKR BSP DICHTKOPF 60° KONUS**  
**BSP GEWINDE**

**HEMBRA GIRATORIA RECTA BSP**  
**CONO 60°**

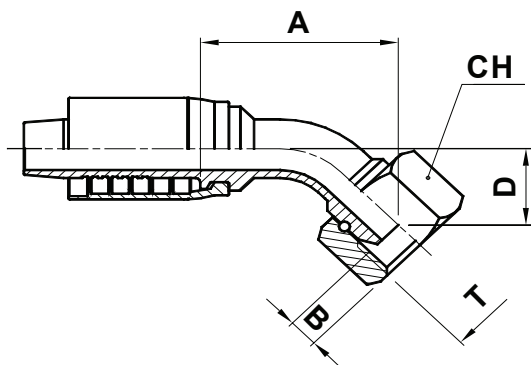
CODE CODICE BEST.-NR CODIGO	Ø HOSE Ø TUBO Ø SCHLAUCH Ø MANGUERA			T	A		B		CH		
	DN	INCH	SIZE		[mm]	[in]	[mm]	[in]	[mm]	[in]	↗[in]
FB12X-12-12	19	3/4"	12	3/4" - 14	27,9	1,01	8,7	0,34	32	1,260	1.1/4"
FB12X-16-16	25	1"	16	1" - 11	31,3	1,23	10,5	0,41	38	1,459	1.1/2"
FB12X-20-20	31	1.1/4"	20	1.1/4" - 11	37,8	1,49	10	0,39	50	1,969	2"
FB12X-24-24	38	1.1/2"	24	1.1/2" - 11	38,3	1,51	12	0,47	55	2,165	2.3/16"
FB12X-32-32	51	2"	32	2" - 11	43,6	1,72	16	0,63	70	2,756	2.3/4"



**FOR 4 AND 6 SPIRAL HOSES - SKIVE APPLICATION**  
**PER TUBI A 4 E 6 SPIRALI - PELATURA TUBO ESTERNA**  
**SKIVE ARMATUREN FÜR 4 - UND 6-SPIRALSCHLÄUCHE**  
**PARA MANGUERA 4 Y 6 ESPIRALES - PELADURA EXTERNA**

**BSP**

**FB42X**



**BSP FEMALE SWIVEL 60° CONE  
45° ELBOW**

**FEMMINA BSP 45° CONO 60°**

**DKR 45°- 60° KONUS**

**HEMBRA GIRATORIA A 45° BSP  
CONO 60°**

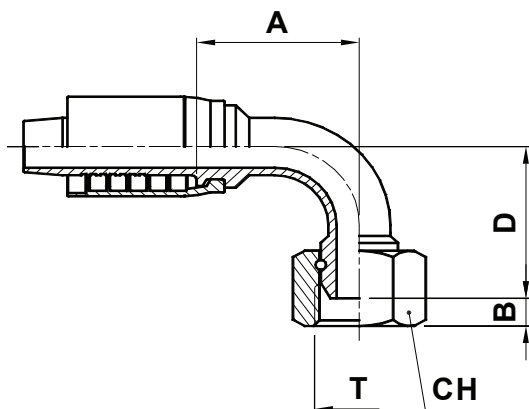
CODE CODICE BEST.-NR CODIGO	Ø HOSE Ø TUBO Ø SCHLAUCH Ø MANGUERA			T	A		B		D		CH		
	DN	INCH	SIZE		[mm]	[in]	[mm]	[in]	[mm]	[in]	[mm]	[in]	↗[in]
FB42X-12-12	19	3/4"	12	3/4" - 14	74,2	2,92	8,7	0,34	28,3	1,11	32	1,260	1.1/4"
FB42X-16-16	25	1"	16	1" - 11	89,3	3,52	10,5	0,41	32	1,26	38	1,496	1.1/2"
FB42X-20-20	31	1.1/4"	20	1.1/4" - 11	106,4	4,19	10	0,39	37,7	1,48	50	1,969	2"
FB42X-24-24	38	1.1/2"	24	1.1/2" - 11	162	6,38	12	0,47	51	2,01	55	2,165	2.3/16"
FB42X-32-32	51	2"	32	2" - 11	197	7,76	16	0,63	65,5	2,58	70	2,756	2.3/4"



**FOR 4 AND 6 SPIRAL HOSES - SKIVE APPLICATION**  
**PER TUBI A 4 E 6 SPIRALI - PELATURA TUBO ESTERNA**  
**SKIVE ARMATUREN FÜR 4 - UND 6-SPIRALSCHLÄUCHE**  
**PARA MANGUERA 4 Y 6 ESPIRALES - PELADURA EXTERNA**

**BSP**

**FB92X**



**BSP FEMALE SWIVEL 60° CONE  
90° ELBOW**

**FEMMINA BSP 90° CONO 60°**

**DKR 90° - 60° KONUS**

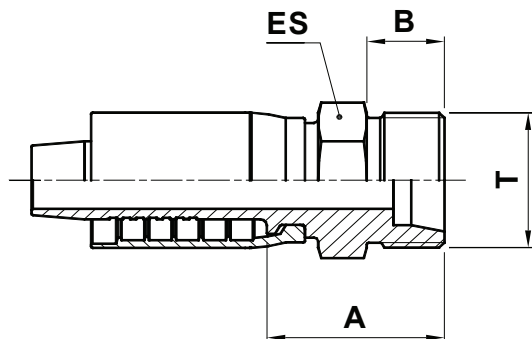
**HEMBRA GIRATORIA A 90° BSP  
CONO 60°**

CODE CODICE BEST.-NR CODIGO	Ø HOSE Ø TUBO Ø SCHLAUCH Ø MANGUERA			T	A		B		D		CH		
	DN	INCH	SIZE		[mm]	[in]	[mm]	[in]	[mm]	[in]	[mm]	[in]	↗[in]
FB92X-12-12	19	3/4"	12	3/4" - 14	66,8	2,63	8,7	0,34	58,8	2,31	32	1,260	1.1/4"
FB92X-16-16	25	1"	16	1" - 11	77,3	3,04	10,5	0,41	71	2,80	38	1,496	1.1/2"
FB92X-20-20	31	1.1/4"	20	1.1/4" - 11	91,5	3,60	10	0,39	83	3,27	50	1,969	2"
FB92X-24-24	38	1.1/2"	24	1.1/2" - 11	132	5,20	12	0,47	108	4,25	55	2,165	2.3/16"
FB92X-32-32	51	2"	32	2" - 11	157	6,18	16	0,63	140	5,51	70	2,756	2.3/4"



**FOR 4 AND 6 SPIRAL HOSES - SKIVE APPLICATION**  
**PER TUBI A 4 E 6 SPIRALI - PELATURA TUBO ESTERNA**  
**SKIVE ARMATUREN FÜR 4 - UND 6-SPIRALSCHLÄUCHE**  
**PARA MANGUERA 4 Y 6 ESPIRALES - PELADURA EXTERNA**

# METRIC MS10X



**METRIC HEAVY MALE (24° CONE SEAT)**

**MASCHIO METRICO SV. 24°  
SERIE PESANTE**

**CES GEWINDEZAPFEN SCHWERE REIHE  
24° KONUS**

**MACHO FIJO METRICO CONO 24°  
SERIE PESADA**

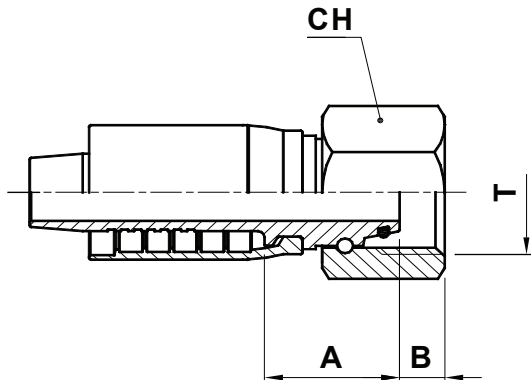
CODE CODICE BEST.-NR CODIGO	Ø HOSE Ø TUBO Ø SCHLAUCH Ø MANGUERA			T	PIPE	A		B		ES		
	DN	INCH	SIZE			[mm]	[in]	[mm]	[in]	[mm]	[in]	↗ [in]
	MS10X-12-36	19	3/4"			12	M36X2	S25	40,6	1,60	18	0,71
MS10X-16-42	25	1"	16	M42X2	S30	45,8	1,80	20	0,79	46	1,811	1.13/16"
MS10X-20-52	31	1.1/4"	20	M52X2	S38	49,9	1,96	22	0,87	55	2,165	2.3/16"
MS10X-24-52	38	1.1/2"	24	M52X2	S38	47,5	1,87	22	0,87	55	2,165	2.3/16"





**FOR 4 AND 6 SPIRAL HOSES - SKIVE APPLICATION**  
**PER TUBI A 4 E 6 SPIRALI - PELATURA TUBO ESTERNA**  
**SKIVE ARMATUREN FÜR 4 - UND 6-SPIRALSCHLÄUCHE**  
**PARA MANGUERA 4 Y 6 ESPIRALES - PELADURA EXTERNA**

# METRIC FS13X



**METRIC HEAVY FEMALE SWIVEL  
(24° CONE SEAT)**

**FEMMINA METRICA DIRITTA O-RING  
CONO 24° SERIE PESANTE**

**DKOS DICHTKEGEL MIT O-RING  
SCHWERE REIHE 24° KONUS**

**HEMBRA GIRATORIA RECTA METRICA  
CONO 24° SERIE PESADA**

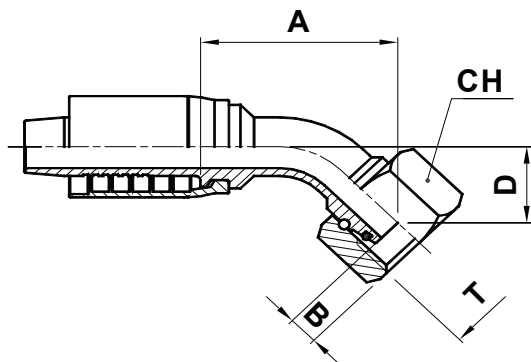
CODE CODICE BEST.-NR CODIGO	Ø HOSE Ø TUBO Ø SCHLAUCH Ø MANGUERA			T	PIPE	A		B		CH		
	DN	INCH	SIZE			[mm]	[in]	[mm]	[in]	[mm]	[in]	↗[in]
FS13X-12-36	19	3/4"	12	M36X2	S25	41,6	1,64	3	0,12	46	1,811	1.13/16"
FS12X-16-42	25	1"	16	M42X2	S30	36,8	1,45	6	0,24	50	1,969	2"
FS13X-20-52	31	1.1/4"	20	M52X2	S38	48,9	1,93	6,5	0,26	60	2,362	2.3/8"
FS12X-24-52	38	1.1/2"	24	M52X2	S38	43	1,69	6,5	0,26	60	2,362	2.3/8"

NUT TYPE TIPO DI DADO HUTTER TYP TIPO DE TUERCA	FS13	FS12



**FOR 4 AND 6 SPIRAL HOSES - SKIVE APPLICATION**  
**PER TUBI A 4 E 6 SPIRALI - PELATURA TUBO ESTERNA**  
**SKIVE ARMATUREN FÜR 4 - UND 6-SPIRALSCHLÄUCHE**  
**PARA MANGUERA 4 Y 6 ESPIRALES - PELADURA EXTERNA**

# METRIC FS43X



**METRIC HEAVY FEMALE SWIVEL  
45° ELBOW (24° CONE SEAT)**

**FEMMINA METRICA 45° O-RING  
CONO 24° SERIE PESANTE**

**DKOS 45° - 24° KONUS**

**HEMBRA GIRATORIA A 45° METRICA  
CONO 24° SERIE PESADA**

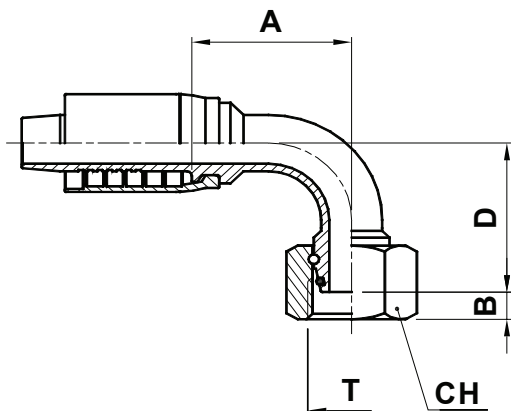
CODE CODICE BEST.-NR CODIGO	Ø HOSE Ø TUBO Ø SCHLAUCH Ø MANGUERA			T	PIPE	A		B		D		CH		
	DN	INCH	SIZE			[mm]	[in]	[mm]	[in]	[mm]	[in]	[mm]	[in]	↗[in]
FS43X-12-36	19	3/4"	12	M36X2	S25	84,8	3,34	3	0,12	34,5	1,36	46	1,811	1.13/16"
FS42X-16-42	25	1"	16	M42X2	S30	103,3	4,07	6	0,24	42	1,65	50	1,969	2"
FS43X-20-52	31	1.1/4"	20	M52X2	S38	123,3	4,85	6,5	0,26	45,6	1,80	60	2,362	2.3/8"
FS42X-24-52	38	1.1/2"	24	M52X2	S38	130	5,12	6,5	0,26	47,2	1,86	60	2,362	2.3/8"

<b>NUT TYPE</b> <b>TIPO DI DADO</b> <b>HUTTER TYP</b> <b>TIPO DE TUERCA</b>	<b>FS43</b> 	<b>FS42</b> 
--	-----------------	-----------------



**FOR 4 AND 6 SPIRAL HOSES - SKIVE APPLICATION**  
**PER TUBI A 4 E 6 SPIRALI - PELATURA TUBO ESTERNA**  
**SKIVE ARMATUREN FÜR 4 - UND 6-SPIRALSCHLÄUCHE**  
**PARA MANGUERA 4 Y 6 ESPIRALES - PELADURA EXTERNA**

# METRIC FS93X



**METRIC HEAVY FEMALE SWIVEL  
90° ELBOW (24° CONE SEAT)**

**FEMMINA METRICA 90° O-RING  
CONO 24° SERIE PESANTE**

**DKOS 90° - 24° KONUS**

**HEMBRA GIRATORIA A 90° METRICA  
CONO 24° SERIE PESADA**

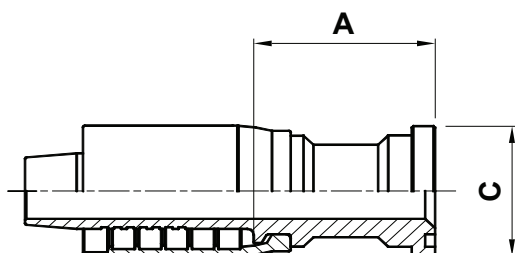
CODE CODICE BEST.-NR CODIGO	Ø HOSE Ø TUBO Ø SCHLAUCH Ø MANGUERA			T	PIPE	A		B		D		CH		
	DN	INCH	SIZE			[mm]	[in]	[mm]	[in]	[mm]	[in]	[mm]	[in]	↗[in]
FS93X-12-36	19	3/4"	12	M36X2	S25	76,8	3,02	3	0,12	72,5	2,85	46	1,811	1.13/16"
FS92X-16-42	25	1"	16	M42X2	S30	86,8	3,42	6	0,24	81,5	3,21	50	1,969	2"
FS93X-20-52	31	1.1/4"	20	M52X2	S38	95,6	3,76	6,5	0,26	104	4,09	60	2,362	2.3/8"
FS92X-24-52	38	1.1/2"	24	M52X2	S38	115	4,53	6,5	0,26	102	4,02	60	2,362	2.3/8"

NUT TYPE TIPO DI DADO HUTTER TYP TIPO DE TUERCA	FS93	FS92



**FOR 4 AND 6 SPIRAL HOSES - SKIVE APPLICATION**  
**PER TUBI A 4 E 6 SPIRALI - PELATURA TUBO ESTERNA**  
**SKIVE ARMATUREN FÜR 4 - UND 6-SPIRALSCHLÄUCHE**  
**PARA MANGUERA 4 Y 6 ESPIRALES - PELADURA EXTERNA**

## SAE 3000 CODE 61 AX10X



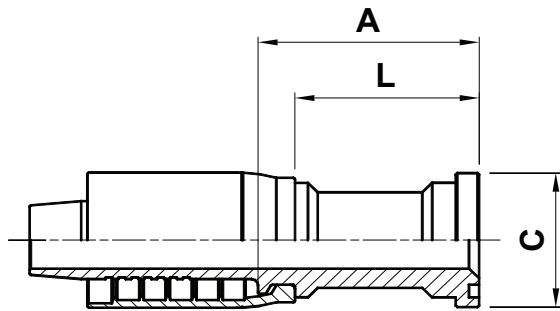
**SAE 3000 CODE 61 STRAIGHT FLANGE**  
**FLANGIA DIRITTA SAE 3000**  
**SFL GERADE**  
**BRIDA RECTA SAE 3000 PSI**

CODE CODICE BEST-NR CODIGO	Ø HOSE Ø TUBO Ø SCHLAUCH Ø MANGUERA			FLANGE	A		C	
	DN	INCH	SIZE		[mm]	[in]	[mm]	[in]
AX10X-12-12	19	3/4"	12	3/4"	47,6	1,87	38	1,50
AX10X-16-16	25	1"	16	1"	53,8	2,12	44,5	1,75
AX10X-16-20	25	1"	16	1.1/4"	53,8	2,12	50,8	2,00
AX10X-20-20	31	1.1/4"	20	1.1/4"	51,4	2,02	50,8	2,00
AX10X-20-24	31	1.1/4"	20	1.1/2"	61,4	2,42	60,3	2,37
AX10X-24-20	38	1.1/2"	24	1.1/4"	70,5	2,78	50,8	2,00
AX10X-24-24	38	1.1/2"	24	1.1/2"	62	2,44	60,3	2,37
AX10X-24-32	38	1.1/2"	24	2"	77	3,03	71,4	2,81
AX10X-32-24	51	2"	32	1.1/2"	95,7	3,77	60,3	2,37
AX10X-32-32	51	2"	32	2"	95,7	3,77	71,4	2,81



**FOR 4 AND 6 SPIRAL HOSES - SKIVE APPLICATION**  
**PER TUBI A 4 E 6 SPIRALI - PELATURA TUBO ESTERNA**  
**SKIVE ARMATUREN FÜR 4 - UND 6-SPIRALSCHLÄUCHE**  
**PARA MANGUERA 4 Y 6 ESPIRALES - PELADURA EXTERNA**

## SAE 3000 CODE 61 AX10X-L



**SAE 3000 CODE 61 STRAIGHT FLANGE  
(LONG REACH VERSION)**

**FLANGIA DIRITTA SAE 3000  
VERSIONE LUNGA**

**SFL GERADE (LANGE VERSION)**

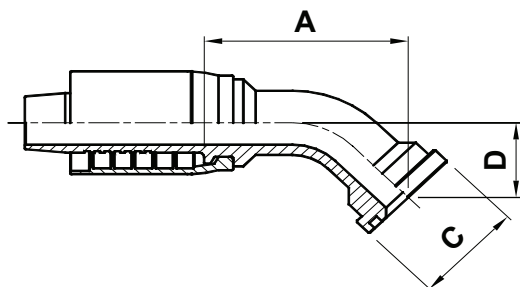
**BRIDA RECTA SAE 3000 PSI  
(CODO LARGO)**

CODE CODICE BEST.-NR CODIGO	Ø HOSE Ø TUBO Ø SCHLAUCH Ø MANGUERA			FLANGE	A		C		L	
	DN	INCH	SIZE		[mm]	[in]	[mm]	[in]	[mm]	[in]
AX10X-20-20-73	31	1.1/4"	20	1.1/4"	82,9	3,26	50,8	2,00	73	2,87
AX10X-24-24-83	38	1.1/2"	24	1.1/2"	93,5	3,68	60,3	2,37	83	3,27
AX10X-32-32-88	51	2"	32	2"	103,7	4,08	71,4	2,81	88	3,46



**FOR 4 AND 6 SPIRAL HOSES - SKIVE APPLICATION**  
**PER TUBI A 4 E 6 SPIRALI - PELATURA TUBO ESTERNA**  
**SKIVE ARMATUREN FÜR 4 - UND 6-SPIRALSCHLÄUCHE**  
**PARA MANGUERA 4 Y 6 ESPIRALES - PELADURA EXTERNA**

## SAE 3000 CODE 61 AX40X



**SAE 3000 CODE 61 - 45° ELBOW FLANGE**

**FLANGIA 45° SAE 3000**

**SFL 45° BOGENARMATUR**

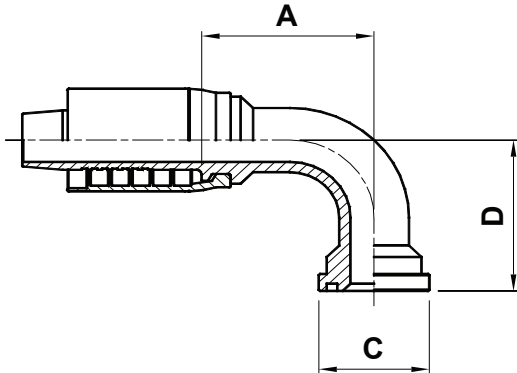
**BRIDA A 45° SAE 3000 PSI**

CODE CODICE BEST.-NR CODIGO	Ø HOSE Ø TUBO Ø SCHLAUCH Ø MANGUERA			FLANGE	A		C		D	
	DN	INCH	SIZE		[mm]	[in]	[mm]	[in]	[mm]	[in]
AX40X-12-12	19	3/4"	12	3/4"	75,3	2,96	38	1,50	26,7	1,05
AX40X-12-16	19	3/4"	12	1"	76,6	3,02	44,5	1,75	28,8	1,13
AX40X-16-16	25	1"	16	1"	90,8	3,57	44,5	1,75	32	1,26
AX40X-20-20	31	1.1/4"	20	1.1/4"	130	5,12	50,8	2,00	43,5	1,71
AX40X-20-24	31	1.1/4"	20	1.1/2"	126	4,96	60,3	2,37	38	1,50
AX40X-24-24	38	1.1/2"	24	1.1/2"	152	5,98	60,3	2,37	47	1,85
AX40X-24-32	38	1.1/2"	24	2"	137	5,39	71,4	2,81	47	1,85
AX40X-32-32	51	2"	32	2"	155	6,10	71,4	2,81	53	2,09



**FOR 4 AND 6 SPIRAL HOSES - SKIVE APPLICATION**  
**PER TUBI A 4 E 6 SPIRALI - PELATURA TUBO ESTERNA**  
**SKIVE ARMATUREN FÜR 4 - UND 6-SPIRALSCHLÄUCHE**  
**PARA MANGUERA 4 Y 6 ESPIRALES - PELADURA EXTERNA**

# SAE 3000 CODE 61 AX90X



**SAE 3000 CODE 61 - 90° ELBOW FLANGE**

**FLANGIA 90° SAE 3000**

**SFL 90° BOGENARMATUR**

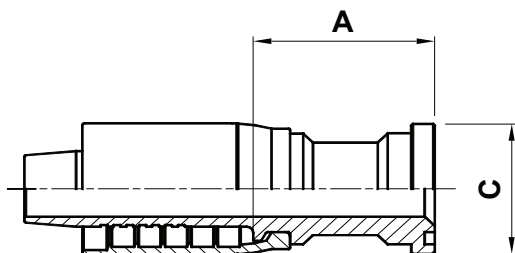
**BRIDA A 90° SAE 3000 PSI**

CODE CODICE BEST.-NR CODIGO	Ø HOSE Ø TUBO Ø SCHLAUCH Ø MANGUERA			FLANGE	A		C		D	
	DN	INCH	SIZE		[mm]	[in]	[mm]	[in]	[mm]	[in]
AX90X-12-12	19	3/4"	12	3/4"	68,8	2,71	38	1,50	56,5	2,22
AX90X-16-16	25	1"	16	1"	81,8	3,22	44,5	1,75	67,5	2,66
AX90X-20-20	31	1.1/4"	20	1.1/4"	109,5	4,31	50,8	2,00	93,5	3,68
AX90X-20-24	31	1.1/4"	20	1.1/2"	108	4,25	60,3	2,37	90	3,54
AX90X-24-24	38	1.1/2"	24	1.1/2"	132	5,20	60,3	2,37	103,5	4,07
AX90X-24-32	38	1.1/2"	24	2"	116	4,57	71,4	2,81	104	4,09
AX90X-32-32	51	2"	32	2"	155	6,10	71,4	2,81	123	4,84



**FOR 4 AND 6 SPIRAL HOSES - SKIVE APPLICATION**  
**PER TUBI A 4 E 6 SPIRALI - PELATURA TUBO ESTERNA**  
**SKIVE ARMATUREN FÜR 4 - UND 6-SPIRALSCHLÄUCHE**  
**PARA MANGUERA 4 Y 6 ESPIRALES - PELADURA EXTERNA**

## SAE 6000 CODE 62 AY10X



**SAE 6000 CODE 62 STRAIGHT FLANGE**

**FLANGIA DIRITTA SAE 6000**

**SFS GERADE**

**BRIDA RECTA SAE 6000 PSI**

CODE CODICE BEST.-NR CODIGO	Ø HOSE Ø TUBO Ø SCHLAUCH Ø MANGUERA			FLANGE	A		C	
	DN	INCH	SIZE		[mm]	[in]	[mm]	[in]
AY10X-12-12	19	3/4"	12	3/4"	55,6	2,19	41,3	1,63
AY10X-12-16	19	3/4"	12	1"	66,1	2,60	47,6	1,87
AY10X-16-16	25	1"	16	1"	66,3	2,61	47,6	1,87
AY10X-16-20	25	1"	16	1.1/4"	75,8	2,98	54	2,13
AY10X-20-20	31	1.1/4"	20	1.1/4"	76,9	3,03	54	2,13
AY10X-20-24	31	1.1/4"	20	1.1/2"	81,4	3,20	63,5	2,50
AY10X-24-20	38	1.1/2"	24	1.1/4"	72,5	2,85	54	2,13
AY10X-24-24	38	1.1/2"	24	1.1/2"	82	3,23	63,5	2,50
AY10X-24-32	38	1.1/2"	24	2"	110,5	4,35	79,4	3,13
AY10X-32-32	51	2"	32	2"	115,7	4,56	79,4	3,13

## SAE 6000 CODE 62 AY10XL

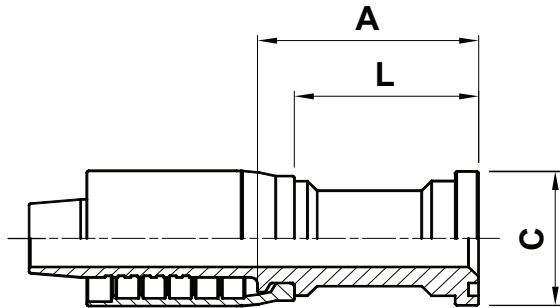
CODE CODICE BEST.-NR CODIGO	Ø HOSE Ø TUBO Ø SCHLAUCH Ø MANGUERA			FLANGE	A		C		L	
	DN	INCH	SIZE		[mm]	[in]	[mm]	[in]	[mm]	[in]
AY10XL32-32-110	51	2"	32	2"	127	5,00	79,4	3,13	110	4,33





**FOR 4 AND 6 SPIRAL HOSES - SKIVE APPLICATION**  
**PER TUBI A 4 E 6 SPIRALI - PELATURA TUBO ESTERNA**  
**SKIVE ARMATUREN FÜR 4 - UND 6-SPIRALSCHLÄUCHE**  
**PARA MANGUERA 4 Y 6 ESPIRALES - PELADURA EXTERNA**

## SAE 6000 CODE 62 AY10X-L



**SAE 6000 CODE 62 STRAIGHT FLANGE  
(LONG REACH VERSION)**

**FLANGIA DIRITTA SAE 3000  
VERSIONE LUNGA**

**SFL GERADE (LANGE VERSION)**

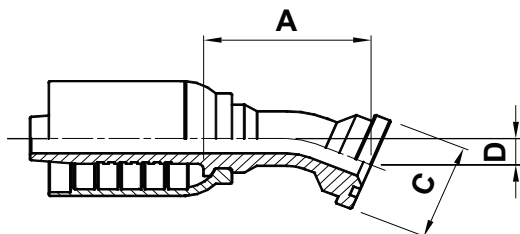
**BRIDA RECTA SAE 3000 PSI  
(CODO LARGO)**

CODE CODICE BEST.-NR CODIGO	Ø HOSE Ø TUBO Ø SCHLAUCH Ø MANGUERA			FLANGE	A		C		L	
	DN	INCH	SIZE		[mm]	[in]	[mm]	[in]	[mm]	[in]
AY10X-24-24-108	38	1.1/2"	24	1.1/2"	118,5	4,67	63,5	2,50	108	4,25



**FOR 4 AND 6 SPIRAL HOSES - SKIVE APPLICATION**  
**PER TUBI A 4 E 6 SPIRALI - PELATURA TUBO ESTERNA**  
**SKIVE ARMATUREN FÜR 4 - UND 6-SPIRALSCHLÄUCHE**  
**PARA MANGUERA 4 Y 6 ESPIRALES - PELADURA EXTERNA**

# SAE 6000 CODE 62 AY20X



**SAE 6000 CODE 62 - 22,5° ELBOW FLANGE**

**FLANGIA 22,5° SAE 6000**

**SFS 22,5° BOGENARMATUR**

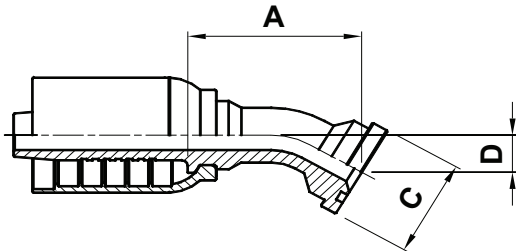
**BRIDA A 22,5° SAE 6000 PSI**

CODE CODICE BEST.-NR CODIGO	Ø HOSE Ø TUBO Ø SCHLAUCH Ø MANGUERA			FLANGE	A		C		D	
	DN	INCH	SIZE		[mm]	[in]	[mm]	[in]	[mm]	[in]
AY20X-24-24	38	1.1/2"	24	1.1/2"	140	5,51	63,5	2,50	20	0,79



**FOR 4 AND 6 SPIRAL HOSES - SKIVE APPLICATION**  
**PER TUBI A 4 E 6 SPIRALI - PELATURA TUBO ESTERNA**  
**SKIVE ARMATUREN FÜR 4 - UND 6-SPIRALSCHLÄUCHE**  
**PARA MANGUERA 4 Y 6 ESPIRALES - PELADURA EXTERNA**

# SAE 6000 CODE 62 AY30X



**SAE 6000 CODE 62 - 30° ELBOW  
FLANGE**

**FLANGIA 30° SAE 6000**

**SFS 30° BOGENARMATUR**

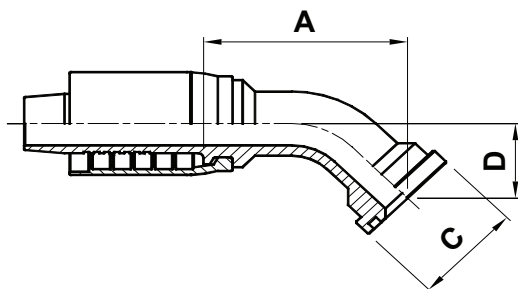
**BRIDA A 30° SAE 6000 PSI**

CODE CODICE BEST.-NR CODIGO	Ø HOSE Ø TUBO Ø SCHLAUCH Ø MANGUERA			FLANGE	A		C		D	
	DN	INCH	SIZE		[mm]	[in]	[mm]	[in]	[mm]	[in]
AY30X-24-24	38	1.1/2"	24	1.1/2"	147,5	5,81	63,5	2,50	29	1,14
AY30X-32-32	51	2"	32	2"	187	7,36	79,4	3,13	37	1,46



**FOR 4 AND 6 SPIRAL HOSES - SKIVE APPLICATION**  
**PER TUBI A 4 E 6 SPIRALI - PELATURA TUBO ESTERNA**  
**SKIVE ARMATUREN FÜR 4 - UND 6-SPIRALSCHLÄUCHE**  
**PARA MANGUERA 4 Y 6 ESPIRALES - PELADURA EXTERNA**

## SAE 6000 CODE 62 AY40X



**SAE 6000 CODE 62 - 45° ELBOW FLANGE**

**FLANGIA 45° SAE 6000**

**SFS 45° BOGENARMATUR SAE 6000**

**BRIDA A 45° SAE 6000 PSI**

CODE CODICE BEST.-NR CODIGO	Ø HOSE Ø TUBO Ø SCHLAUCH Ø MANGUERA			FLANGE	A		C		D	
	DN	INCH	SIZE		[mm]	[in]	[mm]	[in]	[mm]	[in]
AY40X-12-12	19	3/4"	12	3/4"	78,8	3,10	41,3	1,63	29,5	1,16
AY40X-12-16	19	3/4"	12	1"	79,5	3,13	47,6	1,87	34,6	1,36
AY40X-16-16	25	1"	16	1"	84,3	3,32	47,6	1,87	31	1,22
AY40X-16-20	25	1"	16	1.1/4"	95,8	3,77	54	2,13	39	1,54
AY40X-20-16	31	1.1/4"	20	1"	115,5	4,55	47,6	1,87	43,5	1,71
AY40X-20-20	31	1.1/4"	20	1.1/4"	115,5	4,55	54	2,13	43,5	1,71
AY40X-20-24	31	1.1/4"	20	1.1/2"	117,5	4,63	63,5	2,50	48	1,89
AY40X-24-24	38	1.1/2"	24	1.1/2"	152	5,98	63,5	2,50	47	1,85
AY40X-24-32	38	1.1/2"	24	2"	167	6,57	79,4	3,13	57	2,24
AY40X-32-32	51	2"	32	2"	174	6,85	79,4	3,13	61	2,40

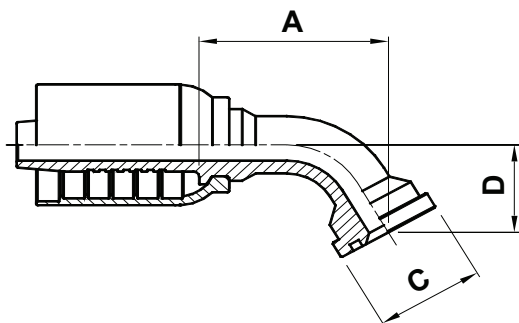
## SAE 6000 CODE 62 AY40XL

CODE CODICE BEST.-NR CODIGO	Ø HOSE Ø TUBO Ø SCHLAUCH Ø MANGUERA			FLANGE	A		C		D	
	DN	INCH	SIZE		[mm]	[in]	[mm]	[in]	[mm]	[in]
AY40XL-32-32	51	2"	32	2"	170,7	6,72	79,4	3,13	71	2,80



**FOR 4 AND 6 SPIRAL HOSES - SKIVE APPLICATION**  
**PER TUBI A 4 E 6 SPIRALI - PELATURA TUBO ESTERNA**  
**SKIVE ARMATUREN FÜR 4 - UND 6-SPIRALSCHLÄUCHE**  
**PARA MANGUERA 4 Y 6 ESPIRALES - PELADURA EXTERNA**

## SAE 6000 CODE 62 AY60X



**SAE 6000 CODE 62 - 60° ELBOW  
FLANGE**

**FLANGIA 60° SAE 6000**

**SFS 60° BOGENARMATUR SAE 6000**

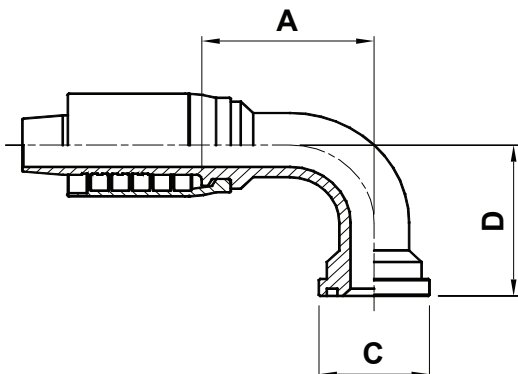
**BRIDA A 60° SAE 6000 PSI**

CODE CODICE BEST.-NR CODIGO	Ø HOSE Ø TUBO Ø SCHLAUCH Ø MANGUERA			FLANGE	A		C		D	
	DN	INCH	SIZE		[mm]	[in]	[mm]	[in]	[mm]	[in]
AY60X-16-16	25	1"	16	1"	107,8	4,24	47,6	1,87	47	1,85
AY60X-20-20	31	1.1/4"	20	1.1/4"	113	4,45	54	2,13	55	2,17
AY60X-24-24	38	1.1/2"	24	1.1/2"	175,5	6,91	63,5	2,50	69,5	2,74



**FOR 4 AND 6 SPIRAL HOSES - SKIVE APPLICATION**  
**PER TUBI A 4 E 6 SPIRALI - PELATURA TUBO ESTERNA**  
**SKIVE ARMATUREN FÜR 4 - UND 6-SPIRALSCHLÄUCHE**  
**PARA MANGUERA 4 Y 6 ESPIRALES - PELADURA EXTERNA**

## SAE 6000 CODE 62 AY90X



**SAE 6000 CODE 62 - 90° ELBOW  
FLANGE**

**FLANGIA 90° SAE 6000**

**SFS 90° BOGENARMATUR**

**BRIDA A 90° SAE 6000 PSI**

CODE CODICE BEST.-NR CODIGO	Ø HOSE Ø TUBO Ø SCHLAUCH Ø MANGUERA			FLANGE	A		C		D	
	DN	INCH	SIZE		[mm]	[in]	[mm]	[in]	[mm]	[in]
AY90X-12-12	19	3/4"	12	3/4"	68,8	2,71	41,3	1,63	60,5	2,38
AY90X-12-16	19	3/4"	12	1"	66,8	2,63	47,6	1,87	65	2,56
AY90X-16-16	25	1"	16	1"	80,8	3,18	47,6	1,87	66	2,60
AY90X-16-20	25	1"	16	1.1/4"	84,8	3,34	54	2,13	80	3,15
AY90X-20-16	31	1.1/4"	20	1"	109,5	4,31	47,6	1,87	87	3,43
AY90X-20-20	31	1.1/4"	20	1.1/4"	104	4,09	54	2,13	86	3,39
AY90X-20-24	31	1.1/4"	20	1.1/2"	104,2	4,10	63,5	2,50	98	3,86
AY90X-24-24	38	1.1/2"	24	1.1/2"	129	5,08	63,5	2,50	107	4,21
AY90X-24-32	38	1.1/2"	24	2"	129	5,08	79,4	3,13	119,5	4,70
AY90X-32-32	51	2"	32	2"	162	6,38	79,4	3,13	134	5,28

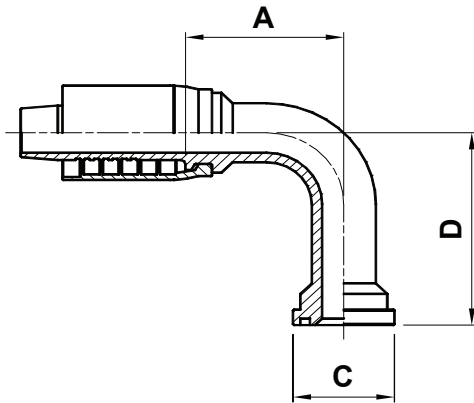
## SAE 6000 CODE 62 AY90XL

CODE CODICE BEST.-NR CODIGO	Ø HOSE Ø TUBO Ø SCHLAUCH Ø MANGUERA			FLANGE	A		C		D	
	DN	INCH	SIZE		[mm]	[in]	[mm]	[in]	[mm]	[in]
AY90XL-32-32	51	2"	32	2"	156,7	6,17	79,4	3,13	138	5,43



**FOR 4 AND 6 SPIRAL HOSES - SKIVE APPLICATION**  
**PER TUBI A 4 E 6 SPIRALI - PELATURA TUBO ESTERNA**  
**SKIVE ARMATUREN FÜR 4- UND 6-SPIRALSCHLÄUCHE**  
**PARA MANGUERA 4 Y 6 ESPIRALES - PELADURA EXTERNA**

## SAE 6000 CODE 62 AY90X-L



**SAE 6000 CODE 62 - 90° ELBOW  
FLANGE (LONG REACH VERSION)**

**FLANGIA 90° SAE 6000  
(VERSIONE ALTA)**

**SFS 90° BOGENARMATUR SONDER-SL**

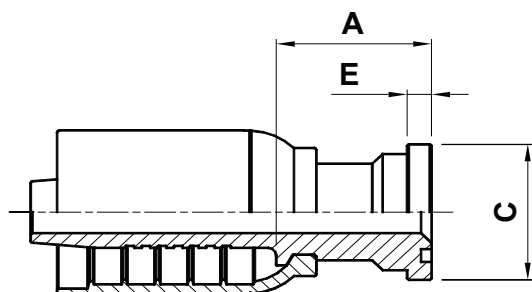
**BRIDA A 90° SAE 6000 PSI  
(CODO LARGO)**

CODE CODICE BEST.-NR CODIGO	Ø HOSE Ø TUBO Ø SCHLAUCH Ø MANGUERA			FLANGE	A		C		D	
	DN	INCH	SIZE		[mm]	[in]	[mm]	[in]	[mm]	[in]
AY90X-16-16-130	25	1"	16	1"	86,5	3,41	47,6	1,87	130	5,12
AY90X-20-20-130	31	1.1/4"	20	1.1/4"	104	4,09	54	2,13	130	5,12
AY90X-20-20-150	31	1.1/4"	20	1.1/4"	104	4,09	54	2,13	150	5,91
AY90X-24-24-114	38	1.1/2"	24	1.1/2"	129	5,08	63,5	2,50	114	4,49



**FOR 4 AND 6 SPIRAL HOSES - SKIVE APPLICATION**  
**PER TUBI A 4 E 6 SPIRALI - PELATURA TUBO ESTERNA**  
**SKIVE ARMATUREN FÜR 4 - UND 6-SPIRALSCHLÄUCHE**  
**PARA MANGUERA 4 Y 6 ESPIRALES - PELADURA EXTERNA**

# SUPERCAT H.P. FLANGE AY1CX



**SUPERCAT STYLE STRAIGHT FLANGE**

**FLANGIA DIRITTA STILE SUPERCAT**

**SAE FLANSCH SUPERCAT-TYP 6000 PSI**

**BRIDA RECTA ESTILO SUPERCAT**

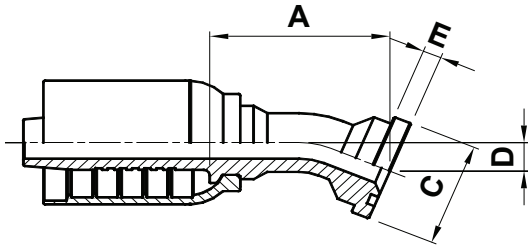
CODE CODICE BEST.-NR CODIGO	Ø HOSE Ø TUBO Ø SCHLAUCH Ø MANGUERA			FLANGE	A		C		E	
	DN	INCH	SIZE		[mm]	[in]	[mm]	[in]	[mm]	[in]
AY1CX-12-12	19	3/4"	12	3/4"	61,4	2,42	41,3	1,63	14,5	0,57
AY1CX-12-16	19	3/4"	12	1"	71,1	2,80	47,6	1,87	14,5	0,57
AY1CX-16-16	25	1"	16	1"	71,3	2,81	47,6	1,87	14,5	0,57
AY1CX-16-20	25	1"	16	1.1/4"	80	3,15	54	2,13	14,5	0,57
AY1CX-20-20	31	1.1/4"	20	1.1/4"	76	2,99	54	2,13	14,5	0,57
AY1CX-24-24	38	1.1/2"	24	1.1/2"	84	3,31	63,5	2,50	14,5	0,57
AY1CX-24-32	38	1.1/2"	24	2"	110,5	4,35	79,4	3,13	14,5	0,57
AY1CX-32-32	51	2"	32	2"	115,7	4,56	79,4	3,13	14,5	0,57





**FOR 4 AND 6 SPIRAL HOSES - SKIVE APPLICATION**  
**PER TUBI A 4 E 6 SPIRALI - PELATURA TUBO ESTERNA**  
**SKIVE ARMATUREN FÜR 4 - UND 6-SPIRALSCHLÄUCHE**  
**PARA MANGUERA 4 Y 6 ESPIRALES - PELADURA EXTERNA**

# SUPERCAT H.P. FLANGE AY2CX



**SUPERCAT STYLE - 22,5° ELBOW FLANGE**

**FLANGIA 22,5° STILE SUPERCAT**

**SAE FLANSCH SUPERCAT-TYP 22,5° 6000 PSI**

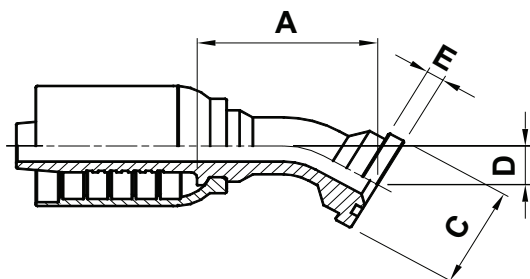
**BRIDA A 22,5° ESTILO SUPERCAT**

CODE CODICE BEST.-NR CODIGO	Ø HOSE Ø TUBO Ø SCHLAUCH Ø MANGUERA			FLANGE	A		C		D		E	
	DN	INCH	SIZE		[mm]	[in]	[mm]	[in]	[mm]	[in]	[mm]	[in]
AY2CX-16-16	25	1"	16	1"	94,8	3,73	47,6	1,87	15,5	0,61	14,5	0,57
AY2CX-16-20	25	1"	16	1.1/4"	113,8	4,48	54	2,13	19,2	0,76	14,5	0,57
AY2CX-20-20	31	1.1/4"	20	1.1/4"	131,5	5,18	54	2,13	21	0,83	14,5	0,57
AY2CX-20-24	31	1.1/4"	20	1.1/2"	133	5,24	63,5	2,50	22,5	0,89	14,5	0,57



**FOR 4 AND 6 SPIRAL HOSES - SKIVE APPLICATION**  
**PER TUBI A 4 E 6 SPIRALI - PELATURA TUBO ESTERNA**  
**SKIVE ARMATUREN FÜR 4 - UND 6-SPIRALSCHLÄUCHE**  
**PARA MANGUERA 4 Y 6 ESPIRALES - PELADURA EXTERNA**

# SUPERCAT H.P. FLANGE AY3CX



**SUPERCAT STYLE - 30° ELBOW FLANGE**

**FLANGIA 30° STILE SUPERCAT**

**SAE FLANSCH SUPERCAT-TYP 30° 6000 PSI**

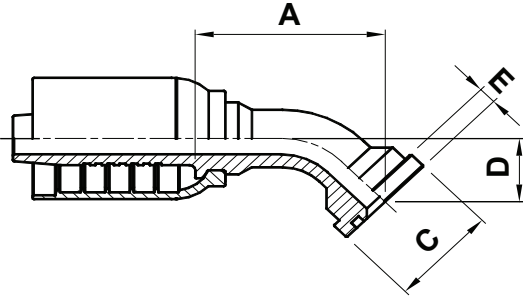
**BRIDA A 30° ESTILO SUPERCAT**

CODE CODICE BEST.-NR CODIGO	Ø HOSE Ø TUBO Ø SCHLAUCH Ø MANGUERA			FLANGE	A		C		D		E	
	DN	INCH	SIZE		[mm]	[in]	[mm]	[in]	[mm]	[in]	[mm]	[in]
AY3CX-20-20	31	1.1/4"	20	1.1/4"	128,5	5,06	54	2,13	29	1,14	14,5	0,57
AY3CX-20-24	31	1.1/4"	20	1.1/2"	129,5	5,10	63,5	2,50	31	1,22	14,5	0,57
AY3CX-24-24	38	1.1/2"	24	1.1/2"	147	5,79	63,5	2,50	29,5	1,16	14,5	0,57



**FOR 4 AND 6 SPIRAL HOSES - SKIVE APPLICATION**  
**PER TUBI A 4 E 6 SPIRALI - PELATURA TUBO ESTERNA**  
**SKIVE ARMATUREN FÜR 4 - UND 6-SPIRALSCHLÄUCHE**  
**PARA MANGUERA 4 Y 6 ESPIRALES - PELADURA EXTERNA**

# SUPERCAT H.P. FLANGE AY4CX



**SUPERCAT STYLE - 45° ELBOW FLANGE**

**FLANGIA 45° STILE SUPERCAT**

**SAE FLANSCH SUPERCAT-TYP 45° 6000 PSI**

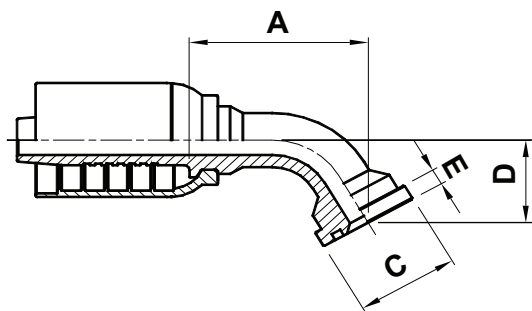
**BRIDA A 45° ESTILO SUPERCAT**

CODE CODICE BEST.-NR CODIGO	Ø HOSE Ø TUBO Ø SCHLAUCH Ø MANGUERA			FLANGE	A		C		D		E	
	DN	INCH	SIZE		[mm]	[in]	[mm]	[in]	[mm]	[in]	[mm]	[in]
AY4CX-12-12	19	3/4"	12	3/4"	81,4	3,20	41,3	1,63	33,5	1,32	14,5	0,57
AY4CX-12-16	19	3/4"	12	1"	82,3	3,24	47,6	1,87	37,5	1,48	14,5	0,57
AY4CX-16-16	25	1"	16	1"	87,8	3,46	47,6	1,87	34,5	1,36	14,5	0,57
AY4CX-16-20	25	1"	16	1.1/4"	98,8	3,89	54	2,13	42	1,65	14,5	0,57
AY4CX-20-16	31	1.1/4"	20	1"	118,5	4,67	47,6	1,87	46,5	1,83	14,5	0,57
AY4CX-20-20	31	1.1/4"	20	1.1/4"	118,5	4,67	54	2,13	46,5	1,83	14,5	0,57
AY4CX-24-24	38	1.1/2"	24	1.1/2"	153,5	6,04	63,5	2,50	48,5	1,91	14,5	0,57
AY4CX-32-32	51	2"	32	2"	182,5	7,19	79,4	3,13	61,5	2,42	14,5	0,57



**FOR 4 AND 6 SPIRAL HOSES - SKIVE APPLICATION**  
**PER TUBI A 4 E 6 SPIRALI - PELATURA TUBO ESTERNA**  
**SKIVE ARMATUREN FÜR 4 - UND 6-SPIRALSCHLÄUCHE**  
**PARA MANGUERA 4 Y 6 ESPIRALES - PELADURA EXTERNA**

# SUPERCAT H.P. FLANGE AY6CX



**SUPERCAT STYLE - 60° ELBOW FLANGE**

**FLANGIA 60° STILE SUPERCAT**

**SAE FLANSCH SUPERCAT-TYP 60° 6000 PSI**

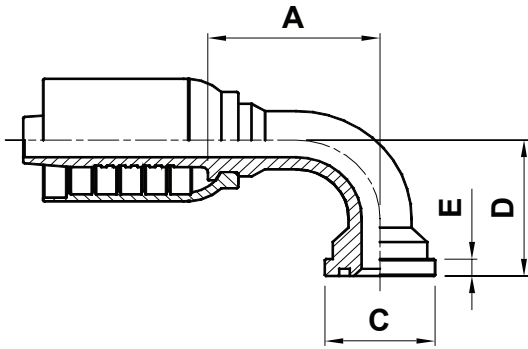
**BRIDA A 60° ESTILO SUPERCAT**

CODE CODICE BEST.-NR CODIGO	Ø HOSE Ø TUBO Ø SCHLAUCH Ø MANGUERA			FLANGE	A		C		D		E	
	DN	INCH	SIZE		[mm]	[in]	[mm]	[in]	[mm]	[in]	[mm]	[in]
AY6CX-20-20	31	1.1/4"	20	1.1/4"	132	5,20	54	2,13	59	2,32	14,5	0,57
AY6CX-20-24	31	1.1/4"	20	1.1/2"	137	5,39	63,5	2,50	65,5	2,58	14,5	0,57
AY6CX-24-24	38	1.1/2"	24	1.1/2"	153,5	6,04	63,5	2,50	71,5	2,81	14,5	0,57



**FOR 4 AND 6 SPIRAL HOSES - SKIVE APPLICATION**  
**PER TUBI A 4 E 6 SPIRALI - PELATURA TUBO ESTERNA**  
**SKIVE ARMATUREN FÜR 4 - UND 6-SPIRALSCHLÄUCHE**  
**PARA MANGUERA 4 Y 6 ESPIRALES - PELADURA EXTERNA**

# SUPERCAT H.P. FLANGE AY9CX



**SUPERCAT STYLE - 90° ELBOW FLANGE**

**FLANGIA 90° STILE SUPERCAT**

**SAE FLANSCH SUPERCAT-TYP 90° 6000 PSI**

**BRIDA A 90° ESTILO SUPERCAT**

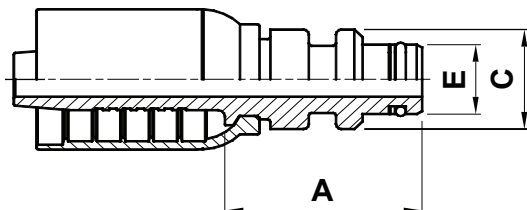
CODE CODICE BEST.-NR CODIGO	Ø HOSE Ø TUBO Ø SCHLAUCH Ø MANGUERA			FLANGE	A		C		D		E	
	DN	INCH	SIZE		[mm]	[in]	[mm]	[in]	[mm]	[in]	[mm]	[in]
AY9CX-12-12	19	3/4"	12	3/4"	68,8	2,71	41,3	1,63	66,3	2,61	14,5	0,57
AY9CX-12-16	19	3/4"	12	1"	66	2,60	47,6	1,87	70	2,76	14,5	0,57
AY9CX-16-16	25	1"	16	1"	76,8	3,02	47,6	1,87	71	2,80	14,5	0,57
AY9CX-16-20	25	1"	16	1.1/4"	84,8	3,34	54	2,13	84,2	3,31	14,5	0,57
AY9CX-20-20	31	1.1/4"	20	1.1/4"	104	4,09	54	2,13	90,2	3,55	14,5	0,57
AY9CX-24-24	38	1.1/2"	24	1.1/2"	129	5,08	63,5	2,50	109	4,29	14,5	0,57
AY9CX-32-32	51	2"	32	2"	162	6,38	79,4	3,13	136	5,35	14,5	0,57



**FOR 4 AND 6 SPIRAL HOSES - SKIVE APPLICATION**  
**PER TUBI A 4 E 6 SPIRALI - PELATURA TUBO ESTERNA**  
**SKIVE ARMATUREN FÜR 4 - UND 6-SPIRALSCHLÄUCHE**  
**PARA MANGUERA 4 Y 6 ESPIRALES - PELADURA EXTERNA**

# STAPLE LOCK

# ST11X



**STAPLE LOCK MALE**

**RACCORDO MASCHIO PER MINIERA (STAPLE)**

**DICHTKOPF "STAPLE LOCK"**

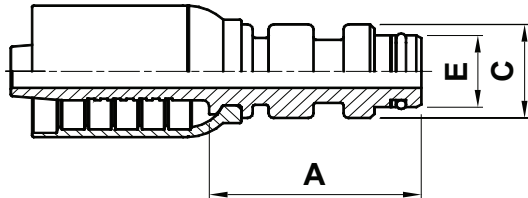
**MACHO FIJO PARA MINIERA (STAPLE)**

CODE CODICE BEST.-NR CODIGO	Ø HOSE Ø TUBO Ø SCHLAUCH Ø MANGUERA			A		C		E	
	DN	INCH	SIZE	[mm]	[in]	[mm]	[in]	[mm]	[in]
ST11X-16-16	25	1"	16	46	1,81	38,8	1,53	30,9	1,22
ST11X-20-20	31	1.1/4"	20	47,9	1,89	45,9	1,81	37,9	1,49



**FOR 4 AND 6 SPIRAL HOSES - SKIVE APPLICATION**  
**PER TUBI A 4 E 6 SPIRALI - PELATURA TUBO ESTERNA**  
**SKIVE ARMATUREN FÜR 4 - UND 6-SPIRALSCHLÄUCHE**  
**PARA MANGUERA 4 Y 6 ESPIRALES - PELADURA EXTERNA**

## H.P. STAPLE LOCK SS11X



**HIGH PRESSURE STAPLE LOCK MALE**

**RACCORDO MASCHIO PER MINIERA ALTA PRESSIONE (HP STAPLE)**

**DICHTKOPF "STAPLE LOCK" HOCHDRUCK**

**MACHO FIJO PARA MINIERA ALTA PRESSION (HP STAPLE)**

CODE CODICE BEST.-NR CODIGO	Ø HOSE Ø TUBO Ø SCHLAUCH Ø MANGUERA			A		C		E	
	DN	INCH	SIZE	[mm]	[in]	[mm]	[in]	[mm]	[in]
SS11X-12-12	19	3/4"	12	57,6	2,27	28,7	1,13	22,4	0,88
SS11X-16-16	25	1"	16	74,7	2,94	38,4	1,51	30,9	1,22
SS11X-20-20	31	1.1/4"	20	80	3,15	45,4	1,79	37,9	1,49
SS11X-24-24	38	1.1/2"	24	82,5	3,25	54,4	2,14	43,9	1,73
SS11X-32-32	51	2"	32	95,6	3,76	63,4	2,50	49,9	1,96

## H.P. STAPLE LOCK SS11XL

CODE CODICE BEST.-NR CODIGO	Ø HOSE Ø TUBO Ø SCHLAUCH Ø MANGUERA			A		C		E	
	DN	INCH	SIZE	[mm]	[in]	[mm]	[in]	[mm]	[in]
SS11XL-32-32	51	2"	32	97	3,82	63,4	2,50	49,9	1,96







**SERIES**  
**SERIE**

**T**

**FOR SAE 100 R7 AND  
R14 HOSES**

***PER TUBI TIPO R7 E TUBI  
TEFLON R14***

**FÜR THERMOPLASTIK-UND  
SAE 100 R14 SCHLAUCH**

***PARA MANGUERA TERMOPLASTICA  
Y TEFLON R14***





**FOR SAE 100 R7 AND R14 HOSES  
PER TUBI TIPO R7 E TUBI TEFLON R14  
FÜR THERMOPLASTIK- UND SAE 100 R14 SCHLAUCH  
PARA MANGUERA TERMOPLASTICA Y TEFLON R14**

## INDEX-INDICE-INDEX-INDICE

PRODUCT PRODOTTO PRODUKT PRODUCTO		DESCRIPTION DESCRIZIONE BEZEICHNUNG DESCRIPCION	PAGE PAGINA SEITE PAGINA
NPTF-NPSM	MN10T	NPTF MALE (60° CONE SEAT)	280
		MASCHIO NPTF SV. 60°	
		AGN ANSCHLUSSSTUTZEN MIT KONISCHEM NPTF-GEWINDE SELBSTDICHTEND 60° KONUS	
		MACHO FIJO NPTF CONO 60°	
	MG10T	NPTF MALE SWIVEL ( 60° CONE SEAT)	281
		MASCHIO GIREVOLE DIRITTO NPTF CONO 60°	
		NPTF AUSSENGEWINDE 60° KONUS	
		MACHO GIRATORIO NPTF CONO 60°	
	FN10T	NPTF FEMALE RIGID	282
		FEMMINA FISSA NPTF	
		NPTF INNENGEWINDE-ARMATUR	
		HEMBRA RIGIDA RECTA NPTF	
	FN11T	NPSM FEMALE SWIVEL (60° CONE SEAT)	283
		FEMMINA NPSM DIRITTA CONO 60°	
		DICHTKOPF 60° NPSM	
		HEMBRA GIRATORIA RECTA NPSM CONO 60°	
JIC	MJ10T	JIC 37° MALE	284
		MASCHIO JIC CONO 37°	
		AGJ JIC-ANSCHLUSSSTUTZEN 37° KONUS MIT UNF GEWINDE	
		MACHO FIJO JIC 37°	
	FJ11T	JIC 37° FEMALE SWIVEL	286
		FEMMINA JIC DRITTA SV. 37°	
		DKJ JIC- DICHTKOPF 37° KONUS UNF GEWINDE	
		HEMBRA GIRATORIA RECTA JIC 37°	
	FJ41T	JIC 37° FEMALE SWIVEL - 45° ELBOW	288
		FEMMINA JIC 45° SV. 74°	
		DKJ 45° - 37° KONUS	
		HEMBRA GIRATORIA A 45° JIC 37°	
	FJ91T	JIC 37° FEMALE SWIVEL - 90° ELBOW	290
		FEMMINA JIC 90° SV. 74°	
		DKJ 90° - 37° KONUS	
		HEMBRA GIRATORIA A 90° JIC 74°	



**FOR SAE 100 R7 AND R14 HOSES  
PER TUBI TIPO R7 E TUBI TEFLON R14  
FÜR THERMOPLASTIK- UND SAE 100 R14 SCHLAUCH  
PARA MANGUERA TERMOPLASTICA Y TEFLON R14**

PRODUCT PRODOTTO PRODUKT PRODUCTO		DESCRIPTION DESCRIZIONE BEZEICHNUNG DESCRIPCION	PAGE PAGINA SEITE PAGINA
JIC	FJ91T-L	JIC 37° FEMALE SWIVEL - 90° ELBOW (LONG DROP)	292
		FEMMINA JIC 90° SV. 37° (VERSIONE ALTA)	
		DKJ 90° SONDER-SL 37° KONUS	
		HEMBRA GIRATORIA A 90° JIC 37° (CODO LARGO)	
ORFS	OR13T	ORFS FEMALE SWIVEL	293
		FEMMINA ORFS DIRITTA	
		ORFS - ARMATUR INNENGEWINDE	
		HEMBRA GIRATORIA RECTA ORFS	
	OR43T	ORFS FEMALE SWIVEL - 45° ELBOW	294
		FEMMINA ORFS 45°	
		ORFS - ARMATUR 45°	
		HEMBRA GIRATORIA A 45° ORFS	
	OR93T	ORFS FEMALE SWIVEL - 90° ELBOW	295
		FEMMINA ORFS 90°	
		ORFS - ARMATUR 90°	
		HEMBRA GIRATORIA A 90° ORFS	
	OR93T-L	ORFS FEMALE SWIVEL - 90° ELBOW (LONG DROP)	296
		FEMMINA ORFS 90° (VERSIONE ALTA)	
		ORFS - ARMATUR 90° SONDER-SL	
		HEMBRA GIRATORIA A 90° ORFS (CODO LARGO)	
SAE	FU11T	SAE 45° FEMALE SWIVEL	297
		FEMMINA SAE DIRITTA SV. 45°	
		SAE DICHTKOPF 45° KONUS	
		HEMBRA GIRATORIA RECTA SAE 45°	
	FU91T	SAE 45° FEMALE SWIVEL - 90° ELBOW	298
		FEMMINA SAE 90° SV. 45°	
		90° SAE DICHTKOPF 45° KONUS	
		HEMBRA GIRATORIA A 90° SAE 45°	
	ME10T	O-RING BOSS MALE	299
		MASCHIO SAE O-RING	
		SAE AUSSENGEWINDE O-RING BOSS	
		MACHO FIJO O-RING BOSS	



**FOR SAE 100 R7 AND R14 HOSES  
PER TUBI TIPO R7 E TUBI TEFLON R14  
FÜR THERMOPLASTIK- UND SAE 100 R14 SCHLAUCH  
PARA MANGUERA TERMOPLASTICA Y TEFLON R14**

PRODUCT PRODOTTO PRODUKT PRODUCTO		DESCRIPTION DESCRIZIONE BEZEICHNUNG DESCRIPCION	PAGE PAGINA SEITE PAGINA
SAE	MFA10T	SAE FLARLESS MALE ASSEMBLY	300
		MASCHIO SAE SV. 24	
		SAE FLARLESS MALE ASSEMBLY	
		MACHO FIJO SAE INVERTIDO	
JIS	FT11T	JIS FEMALE SWIVEL (TOYOTA STYLE)	301
		FEMMINA GAS STILE TOYOTA	
		DICHTKOPF JIS (TOYOTA-TYP)	
		HEMBRA GIRATORIA RECTA JIS ESTILO TOYOTA	
	FK11T	KOMATSU STYLE FEMALE SWIVEL	302
		FEMMINA METRICA DIRITTA STILE KOMATSU	
		KOMATSU-TYP METRISCHES GEWINDE	
		HEMBRA GIRATORIA RECTA ESTILO KOMATSU	
BSP-BSPT	MT10T	BSPT TAPERED MALE 60° CONE	303
		MASCHIO BSP CONICO SV. 60°	
		BSPT AUSSENGEWINDE 60° KONUS	
		MACHO FIJO BSPT CONO 60°	
	FB11T	BSP FEMALE SWIVEL 60° CONE	304
		FEMMINA BSP DIRITTA CONO 60°	
		DKR BSP DICHTKOPF 60° KONUS BSP GEWINDE	
		HEMBRA GIRATORIA RECTA BSP CONO 60°	
	FB41T	BSP FEMALE SWIVEL - 60° CONE - 45° ELBOW	305
		FEMMINA BSP 45° CONO 60°	
		DKR 45° - 60° KONUS	
		HEMBRA GIRATORIA A 45° BSP CONO 60°	
	FB91T	BSP FEMALE SWIVEL - 60° CONE - 90° ELBOW	306
		FEMMINA BSP 90° CONO 60°	
		DKR 90° - 60° KONUS	
		HEMBRA GIRATORIA A 90° BSP CONO 60°	



**FOR SAE 100 R7 AND R14 HOSES  
PER TUBI TIPO R7 E TUBI TEFLON R14  
FÜR THERMOPLASTIK- UND SAE 100 R14 SCHLAUCH  
PARA MANGUERA TERMOPLASTICA Y TEFLON R14**

<b>PRODUCT PRODOTTO PRODUKT PRODUCTO</b>		<b>DESCRIPTION DESCRIZIONE BEZEICHNUNG DESCRIPCION</b>	<b>PAGE PAGINA SEITE PAGINA</b>
METRIC	ML10T	METRIC LIGHT MALE (24° CONE SEAT)	307
		MASCHIO METRICO SV. 24° SERIE LEGGERA	
		CEL GEWINDEZAPFEN LEICHTE REIHE 24° KONUS	
		MACHO FIJO METRIC CONO 24° SERIE LIGERA	
	FL13T	METRIC LIGHT FEMALE SWIVEL (24° CONE SEAT)	308
		FEMMINA METRICA DIRITTA O-RING CONO 24° SERIE LEGGERA	
		DKOL DICHTKEGEL MIT O-RING LEICHTE REIHE 24° KONUS	
		HEMBRA GIRATORIA RECTA METRICA CONO 24° SERIE LIGERA	
	FL43T	METRIC LIGHT FEMALE SWIVEL - 45° ELBOW (24° CONE SEAT)	309
		FEMMINA METRICA 45° O-RING CONO 24° SERIE LEGGERA	
		DKOL 45° - 24° KONUS	
		HEMBRA GIRATORIA A 45° METRICA CONO 24° SERIE LIGERA	
	FL93T	METRIC LIGHT FEMALE SWIVEL - 90° ELBOW (24° CONE SEAT)	310
		FEMMINA METRICA 90° O-RING CONO 24° SERIE LEGGERA	
		DKOL 90° - 24° KONUS	
		HEMBRA GIRATORIA A 90° METRICA CONO 24° SERIE LIGERA	
	MS10T	METRIC HEAVY MALE (24° CONE SEAT)	311
		MASCHIO METRICO SV. 24° SERIE PESANTE	
		CES GEWINDEZAPFEN SCHWERE REIHE 24° KONUS	
		MACHO FIJO METRICO CONO 24° SERIE PESADA	
FS13T	METRIC HEAVY FEMALE SWIVEL (24° CONE SEAT)	312	
	FEMMINA METRICA DIRITTA O-RING CONO 24° SERIE PESANTE		
	DKOS DICHTKEGEL MIT O-RING SCHWERE REIHE 24° KONUS		
	HEMBRA GIRATORIA RECTA METRICA CONO 24° SERIE PESADA		
FS43T	METRIC HEAVY FEMALE SWIVEL - 45° ELBOW (24° CONE SEAT)	313	
	FEMMINA METRICA 45° O-RING CONO 24° SERIE PESANTE		
	DKOS 45° - 24° KONUS		
	HEMBRA GIRATORIA 45° METRICA CONO 24° SERIE PESADA		



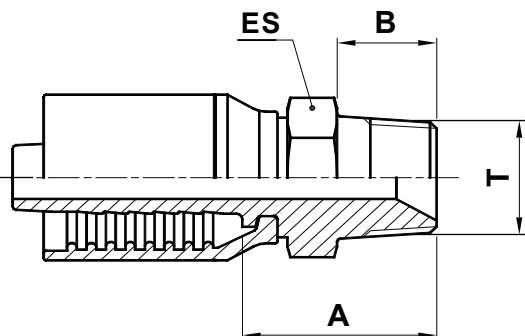
**FOR SAE 100 R7 AND R14 HOSES  
PER TUBI TIPO R7 E TUBI TEFLON R14  
FÜR THERMOPLASTIK- UND SAE 100 R14 SCHLAUCH  
PARA MANGUERA TERMOPLASTICA Y TEFLON R14**

<b>PRODUCT PRODOTTO PRODUKT PRODUCTO</b>		<b>DESCRIPTION DESCRIZIONE BEZEICHNUNG DESCRIPCION</b>	<b>PAGE PAGINA SEITE PAGINA</b>
METRIC	FS93T	METRIC HEAVY FEMALE SWIVEL - 90° ELBOW (24° CONE SEAT)	314
		<i>FEMMINA METRICA 90° O-RING CONO 24° SERIE PESANTE</i>	
		DKOS 90° - 24° KONUS	
		<i>HEMBRA GIRATORIA A 90° METRICA CONO 24° SERIE PESADA</i>	
	WO10T	BRAZING TAIL	315
		<i>INSERTO A SALDARE</i>	
		LÖTFUSSTEIL	
		<i>ESPIGA PARA SOLDADURA</i>	



**FOR SAE 100 R7 AND R14 HOSES  
PER TUBI TIPO R7 E TUBI TEFLON R14  
FÜR THERMOPLASTIK- UND SAE 100 R14 SCHLAUCH  
PARA MANGUERA TERMOPLASTICA Y TEFLON R14**

## NPTF MN10T



**NPTF MALE (60° CONE SEAT)**

**MASCHIO NPTF SV. 60°**

**AGN ANSCHLUSSSTUTZEN MIT  
KONISCHEM NPTF-GEWINDE  
SELBSTDICHTEND 60° KONUS**

**MACHO FIJO NPTF CONO 60°**

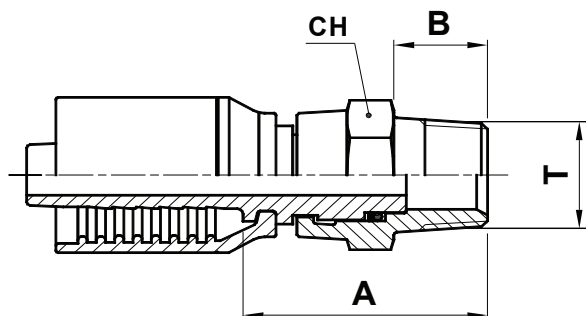
CODE CODICE BEST.-NR CODIGO	Ø HOSE Ø TUBO Ø SCHLAUCH Ø MANGUERA			T	A		B		ES		
	DN	INCH	SIZE		[mm]	[in]	[mm]	[in]	[mm]	[in]	↗[in]
MN10T-02-02	3	1/8"	02	1/8" - 27	20,8	0,82	9,5	0,37	11,11	0,437	7/16"
MN10T-02-04	3	1/8"	02	1/4" - 18	25,3	1,00	14	0,55	14	0,551	9/16"
MN10T-03-02	5	3/16"	03	1/8" - 27	20,8	0,82	9,5	0,37	11,11	0,437	7/16"
MN10T-03-04	5	3/16"	03	1/4" - 18	25,8	1,02	14	0,55	14	0,551	9/16"
MN10T-04-02	6	1/4"	04	1/8" - 27	22	0,87	9,5	0,37	14	0,551	9/16"
MN10T-04-04	6	1/4"	04	1/4" - 18	26,5	1,04	14	0,55	14	0,551	9/16"
MN10T-04-06	6	1/4"	04	3/8" - 18	28	1,10	14	0,55	19	0,748	3/4"
MN10T-05-04	8	5/16"	05	1/4" - 18	26,5	1,04	14	0,55	14	0,551	9/16"
MN10T-05-06	8	5/16"	05	3/8" - 18	28	1,10	14	0,55	19	0,748	3/4"
MN10T-06-04	10	3/8"	06	1/4" - 18	26,5	1,04	14	0,55	17	0,669	11/16"
MN10T-06-06	10	3/8"	06	3/8" - 18	28	1,10	14	0,55	19	0,748	3/4"
MN10T-06-08	10	3/8"	06	1/2" - 14	33	1,30	19	0,75	22	0,866	7/8"
MN10T-08-06	12	1/2"	08	3/8" - 18	28,5	1,12	14	0,55	19	0,748	3/4"
MN10T-08-08	12	1/2"	08	1/2" - 14	33,5	1,32	19	0,75	22	0,866	7/8"
MN10T-10-08	16	5/8"	10	1/2" - 14	33,5	1,32	19	0,75	24	0,945	15/16"
MN10T-12-12	19	3/4"	12	3/4" - 14	41,5	1,63	19	0,75	27	1,063	1.1/16"
MN10T-16-16	25	1"	16	1" - 11.1/2	47,5	1,87	24	0,94	36	1,417	1.1/16"





**FOR SAE 100 R7 AND R14 HOSES  
 PER TUBI TIPO R7 E TUBI TEFLON R14  
 FÜR THERMOPLASTIK- UND SAE 100 R14 SCHLAUCH  
 PARA MANGUERA TERMOPLASTICA Y TEFLON R14**

# NPTF MG10T



**NPTF MALE SWIVEL ( 60° CONE SEAT)**

**MASCHIO GIREVOLE DIRITTO NPTF  
 CONO 60°**

**NPTF AUSSENGEWINDE 60° KONUS**

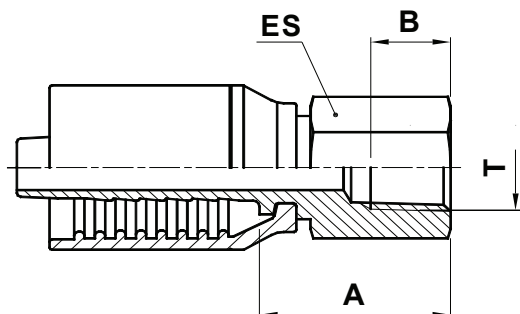
**MACHO GIRATORIO NPTF CONO 60°**

CODE CODICE BEST.-NR CODIGO	Ø HOSE Ø TUBO Ø SCHLAUCH Ø MANGUERA			T	A		B		CH		
	DN	INCH	SIZE		[mm]	[in]	[mm]	[in]	[mm]	[in]	↗[in]
MG10T-03-04	5	3/16"	03	1/4" - 18	32,3	1,27	14	0,55	17	0,669	11/16"
MG10T-04-04	6	1/4"	04	1/4" - 18	36,5	1,44	14	0,55	17	0,669	11/16"
MG10T-06-04	10	3/8"	06	1/4" - 18	33,5	1,32	14	0,55	17	0,669	11/16"
MG10T-06-06	10	3/8"	06	3/8" - 18	41,8	1,65	14	0,55	22	0,866	7/8"
MG10T-08-08	12	1/2"	08	1/2" - 14	42	1,65	19	0,75	27	1,063	1.1/16"
MG10T-12-12	19	3/4"	12	3/4" - 14	55	2,17	19,4	0,76	36	1,417	1.1/16"



**FOR SAE 100 R7 AND R14 HOSES  
 PER TUBI TIPO R7 E TUBI TEFLON R14  
 FÜR THERMOPLASTIK- UND SAE 100 R14 SCHLAUCH  
 PARA MANGUERA TERMOPLASTICA Y TEFLON R14**

# NPTF FN10T



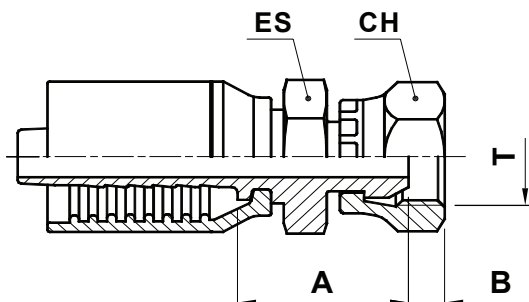
**NPTF FEMALE RIGID  
 FEMMINA FISSA NPTF  
 NPTF INNENGEWINDE-ARMATUR  
 HEMBRA RIGIDA RECTA NPTF**

CODE CODICE BEST.-NR CODIGO	Ø HOSE Ø TUBO Ø SCHLAUCH Ø MANGUERA			T	A		B		ES		
	DN	INCH	SIZE		[mm]	[in]	[mm]	[in]	[mm]	[in]	↗ [in]
FN10T-04-04	6	1/4"	04	1/4" - 18	26,5	1,04	11,94	0,47	19	0,748	3/4"
FN10T-04-06	6	1/4"	04	3/8" - 18	28	1,10	12,7	0,50	22	0,866	7/8"
FN10T-06-06	10	3/8"	06	3/8" - 18	28	1,10	12,7	0,50	22	0,866	7/8"
FN10T-08-08	12	1/2"	08	1/2" - 14	33,5	1,32	16,76	0,66	27	1,063	1.1/16"



**FOR SAE 100 R7 AND R14 HOSES**  
**PER TUBI TIPO R7 E TUBI TEFLON R14**  
**FÜR THERMOPLASTIK- UND SAE 100 R14 SCHLAUCH**  
**PARA MANGUERA TERMOPLASTICA Y TEFLON R14**

## NPSM FN11T



**NPSM FEMALE SWIVEL (60° CONE SEAT)**  
**FEMMINA NPSM DIRITTA CONO 60°**  
**DICKTKOPF 60° NPSM**  
**HEMBRA GIRATORIA RECTA NPSM**  
**CONO 60°**

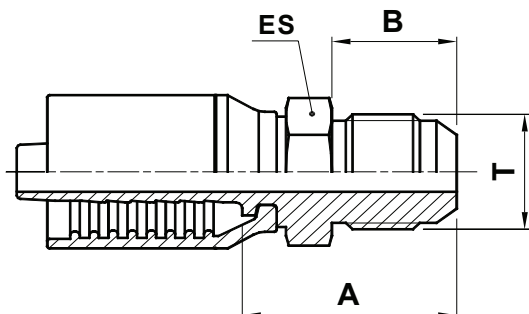
CODE CODICE BEST.-NR CODIGO	Ø HOSE Ø TUBO Ø SCHLAUCH Ø MANGUERA			T	A		B		ES			CH		
	DN	INCH	SIZE		[mm]	[in]	[mm]	[in]	[mm]	[in]	↗[in]	[mm]	[in]	↗[in]
FN11T-02-04	3	1/8"	02	1/4" - 18	22,8	0,90	4,2	0,17	19	0,748	3/4"	19	0,748	3/4"
FN11T-03-04	5	3/16"	03	1/4" - 18	22,8	0,90	4,2	0,17	19	0,748	3/4"	19	0,748	3/4"
FN11T-04-04	6	1/4"	04	1/4" - 18	24	0,94	4,2	0,17	19	0,748	3/4"	19	0,748	3/4"
FN11T-05-04	8	5/16"	05	1/4" - 18	24	0,94	4,2	0,17	19	0,748	3/4"	19	0,748	3/4"
FN11T-06-06	10	3/8"	06	3/8" - 18	26,5	1,04	5,7	0,22	22	0,866	7/8"	22	0,866	7/8"
FN11T-08-08	12	1/2"	08	1/2" - 14	29	1,14	6,9	0,27	22	0,866	7/8"	27	1,063	1.1/16"



**FOR SAE 100 R7 AND R14 HOSES**  
**PER TUBI TIPO R7 E TUBI TEFLON R14**  
**FÜR THERMOPLASTIK- UND SAE 100 R14 SCHLAUCH**  
**PARA MANGUERA TERMOPLASTICA Y TEFLON R14**

**JIC**

**MJ10T**



**JIC 37° MALE**

**MASCHIO JIC CONO 37°**

**AGJ JIC-ANSCHLUSSSTUTZEN  
37° KONUS MIT UNF GEWINDE**

**MACHO FIJO JIC CONO 37°**

CODE CODICE BEST.-NR CODIGO	Ø HOSE Ø TUBO Ø SCHLAUCH Ø MANGUERA			T	A		B		ES		
	DN	INCH	SIZE		[mm]	[in]	[mm]	[in]	[mm]	[in]	↗[in]
MJ10T-03-04	5	3/16"	03	7/16" - 20	25,3	1,00	14	0,55	14	0,551	9/16"
MJ10T-04-04	6	1/4"	04	7/16" - 20	26,5	1,04	14	0,55	14	0,551	9/16"
MJ10T-04-05	6	1/4"	04	1/2" - 20	26,5	1,04	14	0,55	14	0,551	9/16"
MJ10T-04-06	6	1/4"	04	9/16" - 18	27,5	1,08	14	0,55	17	0,669	11/16"
MJ10T-05-05	8	5/16"	05	1/2" - 20	26,5	1,04	14	0,55	14	0,551	9/16"
MJ10T-05-06	8	5/16"	05	9/16" - 18	27,5	1,08	14	0,55	17	0,669	11/16"
MJ10T-06-06	10	3/8"	06	9/16" - 18	27,5	1,08	14	0,55	17	0,669	11/16"
MJ10T-06-08	10	3/8"	06	3/4" - 16	30,2	1,19	16,7	0,66	19	0,748	3/4"
MJ10T-08-08	12	1/2"	08	3/4" - 16	30,7	1,21	16,7	0,66	19	0,748	3/4"
MJ10T-08-10	12	1/2"	08	7/8" - 14	34,9	1,37	19,3	0,76	24	0,945	15/16"
MJ10T-08-12	12	1/2"	08	1.1/16" - 12	38,9	1,53	21,9	0,86	27	1,063	1.1/16"
MJ10T-12-12	19	3/4"	12	1.1/16" - 12	39,4	1,55	21,9	0,86	27	1,063	1.1/16"



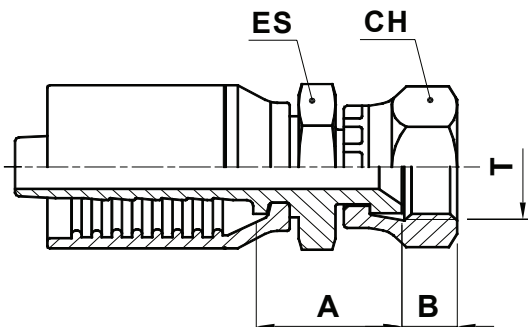
**FOR SAE 100 R7 AND R14 HOSES**  
**PER TUBI TIPO R7 E TUBI TEFLON R14**  
**FÜR THERMOPLASTIK- UND SAE 100 R14 SCHLAUCH**  
**PARA MANGUERA TERMOPLASTICA Y TEFLON R14**



**FOR SAE 100 R7 AND R14 HOSES  
 PER TUBI TIPO R7 E TUBI TEFLON R14  
 FÜR THERMOPLASTIK- UND SAE 100 R14 SCHLAUCH  
 PARA MANGUERA TERMOPLASTICA Y TEFLON R14**

**JIC**

**FJ11T**



**JIC 37° FEMALE SWIVEL**

**FEMMINA JIC DRITTA SV. 37°**

**DKJ JIC - DICHTKOPF 37° KONUS  
 UNF GEWINDE**

**HEMBRA GIRATORIA RECTA JIC 37°**

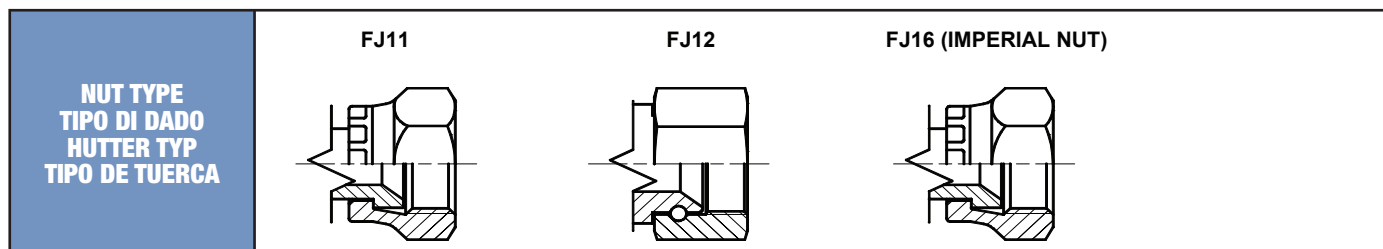
CODE CODICE BEST.-NR CODIGO	Ø HOSE Ø TUBO Ø SCHLAUCH Ø MANGUERA			T	A		B		ES			CH		
	DN	INCH	SIZE		[mm]	[in]	[mm]	[in]	[mm]	[in]	↗[in]	[mm]	[in]	↗[in]
FJ16T-02-04	3	1/8"	02	7/16" - 20	19,6	0,77	8,5	0,33	11,11	0,437	7/16"	14,29	0,563	9/16"
FJ11T-03-04	5	3/16"	03	7/16" - 20	19,6	0,77	8,5	0,33	11,11	0,437	7/16"	15	0,591	5/8"
FJ16T-03-04	5	3/16"	03	7/16" - 20	19,6	0,77	8,5	0,33	11,11	0,437	7/16"	14,29	0,563	9/16"
FJ16T-03-05	5	3/16"	03	1/2" - 20	20,8	0,82	10,5	0,41	14	0,551	9/16"	17,46	0,687	11/16"
FJ11T-04-04	6	1/4"	04	7/16" - 20	20,8	0,82	8,5	0,33	14	0,551	9/16"	15	0,591	5/8"
FJ16T-04-04	6	1/4"	04	7/16" - 20	20,8	0,82	8,5	0,33	14	0,551	9/16"	14,29	0,563	9/16"
FJ11T-04-05	6	1/4"	04	1/2" - 20	21,5	0,85	10,5	0,41	14	0,551	9/16"	17	0,669	11/16"
FJ11T-04-06	6	1/4"	04	9/16" - 18	23	0,91	9,5	0,37	14	0,551	9/16"	19	0,748	3/4"
FJ16T-04-06	6	1/4"	04	9/16" - 18	21,5	0,85	9,5	0,37	14	0,551	9/16"	17,46	0,687	11/16"
FJ11T-05-05	8	5/16"	05	1/2" - 20	15,5	0,61	10,5	0,41				17	0,669	11/16"
FJ16T-05-05	8	5/16"	05	1/2" - 20	25,9	1,02	10,5	0,41	19	0,748	3/4"	17,46	0,687	11/16"
FJ11T-05-06	8	5/16"	05	9/16" - 18	21	0,83	9,5	0,37	14	0,551	9/16"	19	0,748	3/4"
FJ16T-05-06	8	5/16"	05	9/16" - 18	21	0,83	9,5	0,37	14	0,551	9/16"	17,46	0,687	11/16"
FJ11T-06-06	10	3/8"	06	9/16" - 18	24	0,94	9,5	0,37	17	0,669	11/16"	19	0,748	3/4"
FJ16T-06-06	10	3/8"	06	9/16" - 18	24	0,94	9,5	0,37	17	0,669	11/16"	17,46	0,687	11/16"
FJ11T-06-08	10	3/8"	06	3/4" - 16	25,9	1,02	10,7	0,42	19	0,748	3/4"	24	0,945	15/16"
FJ16T-06-08	10	3/8"	06	3/4" - 16	25,9	1,02	10,7	0,42	19	0,748	3/4"	22,22	0,875	7/8"
FJ11T-08-08	12	1/2"	08	3/4" - 16	25,4	1,00	10,7	0,42	19	0,748	3/4"	24	0,945	15/16"
FJ16T-08-08	12	1/2"	08	3/4" - 16	25,4	1,00	10,7	0,42	19	0,748	3/4"	22,22	0,875	7/8"
FJ11T-08-10	12	1/2"	08	7/8" - 14	29,8	1,17	12,7	0,50	22	0,866	7/8"	27	1,063	1.1/16"





**FOR SAE 100 R7 AND R14 HOSES**  
**PER TUBI TIPO R7 E TUBI TEFLON R14**  
**FÜR THERMOPLASTIK- UND SAE 100 R14 SCHLAUCH**  
**PARA MANGUERA TERMOPLASTICA Y TEFLON R14**

CODE CODICE BEST.-NR CODIGO	Ø HOSE Ø TUBO Ø SCHLAUCH Ø MANGUERA			T	A		B		ES			CH		
	DN	INCH	SIZE		[mm]	[in]	[mm]	[in]	[mm]	[in]	↷[in]	[mm]	[in]	↷[in]
FJ12T-08-12	12	1/2"	08	1.1/16" - 12	35,5	1,40	13,8	0,54	27	1,063	1.1/16"	32	1,260	1.1/4"
FJ11T-10-10	16	5/8"	10	7/8" - 14	29,8	1,17	12,7	0,50	22	0,866	7/8"	27	1,063	1.1/16"
FJ12T-10-12	16	5/8"	10	1.1/16" - 12	35,5	1,40	13,8	0,54	27	1,063	1.1/16"	32	1,260	1.1/4"
FJ12T-12-12	19	3/4"	12	1.1/16" - 12	36	1,42	13,8	0,54	27	1,063	1.1/16"	32	1,260	1.1/4"
FJ12T-16-16	25	1"	16	1.5/16" - 12	35	1,38	16	0,63	32	1,260	1.1/4"	38	1,496	1.1/2"

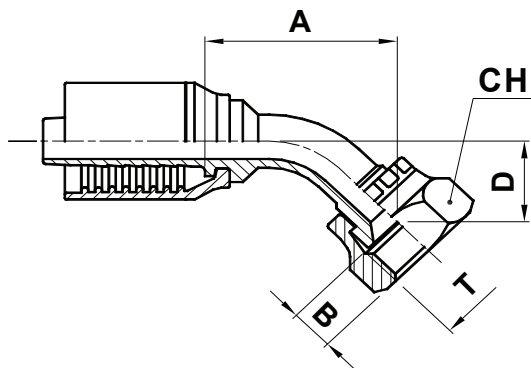




**FOR SAE 100 R7 AND R14 HOSES**  
**PER TUBI TIPO R7 E TUBI TEFLON R14**  
**FÜR THERMOPLASTIK- UND SAE 100 R14 SCHLAUCH**  
**PARA MANGUERA TERMOPLASTICA Y TEFLON R14**

**JIC**

**FJ41T**



**JIC 37° FEMALE SWIVEL - 45° ELBOW**

**FEMMINA JIC 45° SV. 74°**

**DKJ 45° - 37° KONUS**

**HEMBRA GIRATORIA A 45° JIC 37°**

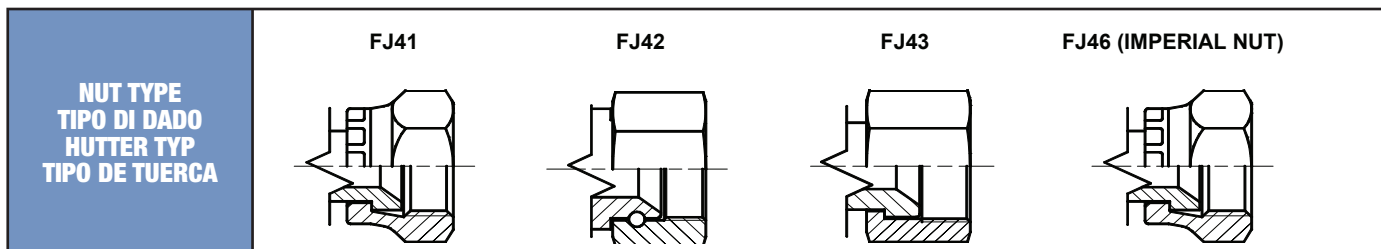
CODE CODICE BEST.-NR CODIGO	Ø HOSE Ø TUBO Ø SCHLAUCH Ø MANGUERA			T	A		B		D		CH		
	DN	INCH	SIZE		[mm]	[in]	[mm]	[in]	[mm]	[in]	[mm]	[in]	↗[in]
FJ46T-03-04	5	3/16"	03	7/16" - 20	32,2	1,27	8,5	0,33	15,4	0,61	14,29	0,563	9/16"
FJ41T-04-04	6	1/4"	04	7/16" - 20	36	1,42	8,5	0,33	14	0,55	15	0,591	5/8"
FJ46T-04-04	6	1/4"	04	7/16" - 20	36	1,42	8,5	0,33	14	0,55	14,29	0,563	9/16"
FJ41T-04-05	6	1/4"	04	1/2" - 20	41,5	1,63	10,5	0,41	15	0,59	17	0,669	11/16"
FJ43T-04-06	6	1/4"	04	9/16" - 18	34,5	1,36	9,5	0,37	14,5	0,57	19	0,748	3/4"
FJ41T-05-06	8	5/16"	05	9/16" - 18	42,5	1,67	9,5	0,37	11,5	0,45	19	0,748	3/4"
FJ46T-05-06	8	5/16"	05	9/16" - 18	42,5	1,67	9,5	0,37	11,5	0,45	17,46	0,687	11/16"
FJ41T-06-06	10	3/8"	06	9/16" - 18	44,5	1,75	9,5	0,37	11,5	0,45	19	0,748	3/4"
FJ46T-06-06	10	3/8"	06	9/16" - 18	44,5	1,75	9,5	0,37	11,5	0,45	17,46	0,687	11/16"
FJ43T-06-08	10	3/8"	06	3/4" - 16	44	1,73	10,7	0,42	14,5	0,57	24	0,945	15/16"
FJ41T-08-08	12	1/2"	08	3/4" - 16	43,2	1,70	10,7	0,42	13,8	0,54	24	0,945	15/16"
FJ46T-08-08	12	1/2"	08	3/4" - 16	43,2	1,70	10,7	0,42	13,8	0,54	22,22	0,875	7/8"
FJ43T-08-10	12	1/2"	08	7/8" - 14	55,5	2,19	12,5	0,49	19	0,75	27	1,063	1.1/16"
FJ41T-10-10	16	5/8"	10	7/8" - 14	62,5	2,46	12,7	0,50	24	0,94	27	1,063	1.1/16"
FJ42T-10-12	16	5/8"	10	1.1/16" - 12	60,5	2,38	13,8	0,54	29	1,14	32	1,260	1.1/4"
FJ42T-12-12	19	3/4"	12	1.1/16" - 12	70	2,76	13,8	0,54	28,3	1,11	32	1,260	1.1/4"
FJ42T-16-16	25	1"	16	1.5/16" - 12	83,5	3,29	16	0,63	32	1,26	38	1,496	1.1/2"







**FOR SAE 100 R7 AND R14 HOSES**  
**PER TUBI TIPO R7 E TUBI TEFLON R14**  
**FÜR THERMOPLASTIK- UND SAE 100 R14 SCHLAUCH**  
**PARA MANGUERA TERMOPLASTICA Y TEFLON R14**

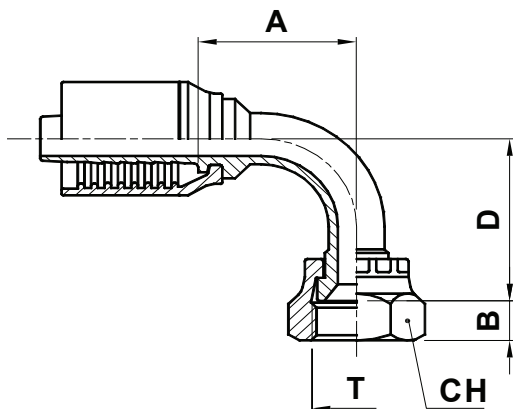




**FOR SAE 100 R7 AND R14 HOSES**  
**PER TUBI TIPO R7 E TUBI TEFLON R14**  
**FÜR THERMOPLASTIK- UND SAE 100 R14 SCHLAUCH**  
**PARA MANGUERA TERMOPLASTICA Y TEFLON R14**

**JIC**

**FJ91T**



**JIC 37° FEMALE SWIVEL - 90° ELBOW**

**FEMMINA JIC 90° SV. 37°**

**DKJ 90° - 37° KONUS**

**HEMBRA GIRATORIA A 90° JIC 37°**

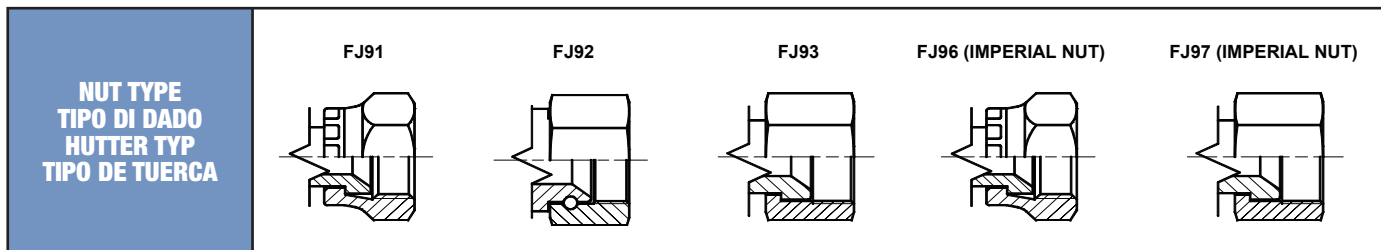
CODE CODICE BEST.-NR CODIGO	Ø HOSE Ø TUBO Ø SCHLAUCH Ø MANGUERA			T	A		B		D		CH		
	DN	INCH	SIZE		[mm]	[in]	[mm]	[in]	[mm]	[in]	[mm]	[in]	↗[in]
FJ91T-03-04	5	3/16"	03	7/16" - 20	24	0,94	8,5	0,33	46	1,81	15	0,591	5/8"
FJ96T-03-04	5	3/16"	03	7/16" - 20	24	0,94	8,5	0,33	46	1,81	14,29	0,563	9/16"
FJ91T-04-04	6	1/4"	04	7/16" - 20	28,5	1,12	8,5	0,33	26,5	1,04	15	0,591	5/8"
FJ96T-04-04	6	1/4"	04	7/16" - 20	28,5	1,12	8,5	0,33	26,5	1,04	14,29	0,563	9/16"
FJ91T-04-05	6	1/4"	04	1/2" - 20	29	1,14	10,5	0,41	30	1,18	17	0,669	11/16"
FJ93T-04-06	6	1/4"	04	9/16" - 18	27,5	1,08	9,5	0,37	27,5	1,08	19	0,748	3/4"
FJ97T-04-06	6	1/4"	04	9/16" - 18	27,5	1,08	9,5	0,37	27,5	1,08	17,46	0,687	11/16"
FJ91T-05-05	8	5/16"	05	1/2" - 20	32	1,26	10,5	0,41	33	1,30	17	0,669	11/16"
FJ91T-05-06	8	5/16"	05	9/16" - 18	30	1,18	9,5	0,37	22	0,87	19	0,748	3/4"
FJ96T-05-06	8	5/16"	05	9/16" - 18	30	1,18	9,5	0,37	22	0,87	17,46	0,687	11/16"
FJ91T-06-06	10	3/8"	06	9/16" - 18	31	1,22	9,5	0,37	22	0,87	19	0,748	3/4"
FJ96T-06-06	10	3/8"	06	9/16" - 18	31	1,22	9,5	0,37	22	0,87	17,46	0,687	11/16"
FJ93T-06-08	10	3/8"	06	3/4" - 16	31,5	1,24	10,7	0,42	30	1,18	24	0,945	15/16"
FJ97T-06-08	10	3/8"	06	3/4" - 16	31,5	1,24	10,7	0,42	30	1,18	22,22	0,875	7/8"
FJ91T-08-08	12	1/2"	08	3/4" - 16	41	1,61	10,7	0,42	30	1,18	24	0,945	15/16"
FJ96T-08-08	12	1/2"	08	3/4" - 16	41	1,61	10,7	0,42	30	1,18	22,22	0,875	7/8"
FJ93T-08-10	12	1/2"	08	7/8" - 14	42,5	1,67	12,5	0,49	40	1,57	27	1,063	1.1/16"
FJ91T-10-10	16	5/8"	10	7/8" - 14	47,5	1,87	12,7	0,50	49	1,93	27	1,063	1.1/16"
FJ92T-10-12	16	5/8"	10	1.1/16" - 12	48,5	1,91	13,8	0,54	47,5	1,87	32	1,260	1.1/4"





**FOR SAE 100 R7 AND R14 HOSES**  
**PER TUBI TIPO R7 E TUBI TEFLON R14**  
**FÜR THERMOPLASTIK- UND SAE 100 R14 SCHLAUCH**  
**PARA MANGUERA TERMOPLASTICA Y TEFLON R14**

CODE CODICE BEST.-NR CODIGO	Ø HOSE Ø TUBO Ø SCHLAUCH Ø MANGUERA			T	A		B		D		CH		
	DN	INCH	SIZE		[mm]	[in]	[mm]	[in]	[mm]	[in]	[mm]	[in]	↗[in]
FJ92T-12-12	19	3/4"	12	1.1/16" - 12	61,5	2,42	13,8	0,54	58,8	2,31	32	1,260	1.1/4"
FJ92T-16-16	25	1"	16	1.5/16" - 12	71,5	2,81	16	0,63	71	2,80	38	1,496	1.1/2"

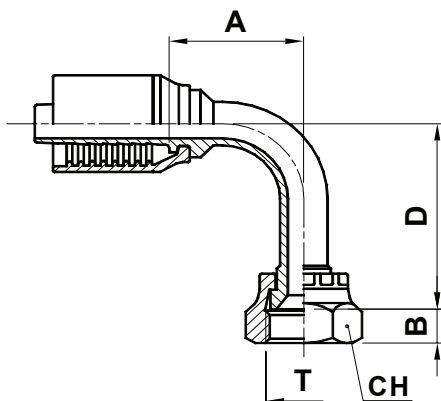




**FOR SAE 100 R7 AND R14 HOSES  
 PER TUBI TIPO R7 E TUBI TEFLON R14  
 FÜR THERMOPLASTIK- UND SAE 100 R14 SCHLAUCH  
 PARA MANGUERA TERMOPLASTICA Y TEFLON R14**

**JIC**

**FJ91T-L**



**JIC 37° FEMALE SWIVEL - 90° ELBOW  
 (LONG DROP)**

**FEMMINA JIC 90° SV. 37°  
 (VERSIONE ALTA)**

**DKJ 90° SONDER-SL 37° KONUS**

**HEMBRA GIRATORIA A 90° JIC 37°  
 (CODO LARGO)**

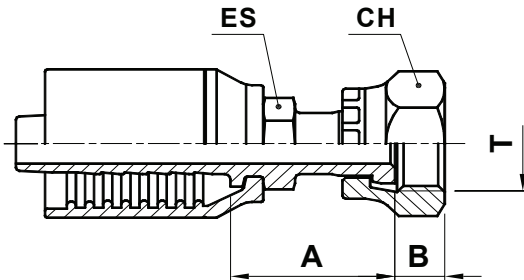
CODE CODICE BEST.-NR CODIGO	Ø HOSE Ø TUBO Ø SCHLAUCH Ø MANGUERA			T	A		B		D		CH		
	DN	INCH	SIZE		[mm]	[in]	[mm]	[in]	[mm]	[in]	[mm]	[in]	↗[in]
FJ96T-04-04-46	6	1/4"	04	7/16" - 20	32	1,26	8,5	0,33	46	1,81	14,29	0,563	9/16"
FJ91T-04-05-46	6	1/4"	04	1/2" - 20	29	1,14	9,5	0,37	46	1,81	17	0,669	11/16"
FJ96T-05-06-56	8	5/16"	05	9/16" - 18	35,5	1,40	9,5	0,37	56	2,20	17,46	0,687	11/16"
FJ91T-06-06-56	10	3/8"	06	9/16" - 18	35,5	1,40	9,5	0,37	56	2,20	19	0,748	3/4"
FJ91T-08-08-62	12	1/2"	08	3/4" - 16	47,5	1,87	10,7	0,42	62	2,44	24	0,945	15/16"

NUT TYPE TIPO DI DADO HUTTER TYP TIPO DE TUERCA	FJ91	FJ96 (IMPERIAL NUT)



**FOR SAE 100 R7 AND R14 HOSES**  
**PER TUBI TIPO R7 E TUBI TEFLON R14**  
**FÜR THERMOPLASTIK- UND SAE 100 R14 SCHLAUCH**  
**PARA MANGUERA TERMOPLASTICA Y TEFLON R14**

# ORFS OR13T



**ORFS FEMALE SWIVEL**  
**FEMMINA ORFS DIRITTA**  
**ORFS - ARMATUR INNENGEWINDE**  
**HEMBRA GIRATORIA RECTA ORFS**

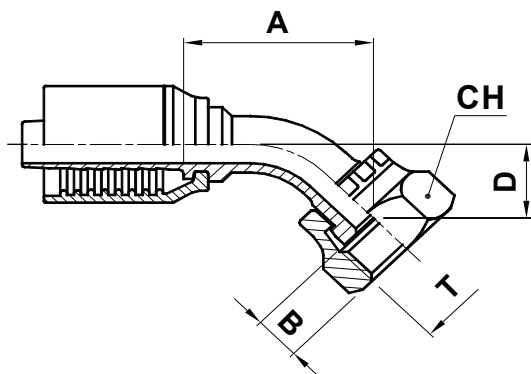
CODE CODICE BEST.-NR CODIGO	Ø HOSE Ø TUBO Ø SCHLAUCH Ø MANGUERA			T	A		B		ES			CH		
	DN	INCH	SIZE		[mm]	[in]	[mm]	[in]	[mm]	[in]	↷[in]	[mm]	[in]	↷[in]
OR13T-04-04	6	1/4"	04	9/16" - 18	28	1,10	8	0,31	14	0,551	9/16"	19	0,748	3/4"
OR13T-04-06	6	1/4"	04	11/16" - 16	31,5	1,24	9,5	0,37	17	0,669	11/16"	22	0,866	7/8"
OR13T-05-06	8	5/16"	05	11/16" - 16	32	1,26	9,5	0,37	17	0,669	11/16"	22	0,866	7/8"
OR13T-06-06	10	3/8"	06	11/16" - 16	32	1,26	9,5	0,37	17	0,669	11/16"	22	0,866	7/8"
OR13T-06-08	10	3/8"	06	13/16" - 16	36,5	1,44	11	0,43	19	0,748	3/4"	24	0,945	15/16"
OR13T-08-08	12	1/2"	08	13/16" - 16	35	1,38	11	0,43	19	0,748	3/4"	24	0,945	15/16"
OR13T-08-10	12	1/2"	08	1" - 14	39	1,54	13,5	0,53	24	0,945	15/16"	30	1,181	1.3/16"
OR13T-10-10	16	5/8"	10	1" - 14	39,1	1,54	13,5	0,53	24	0,945	15/16"	30	1,181	1.3/16"
OR13T-12-12	19	3/4"	12	1.3/16" - 12	44,63	1,76	14,5	0,57	30	1,181	1.3/16"	36	1,417	1.7/16"
OR13T-16-16	25	1"	16	1.7/16" - 12	52,5	2,07	14,8	0,58	36	1,417	1.7/16"	41	1,614	1.5/8"



**FOR SAE 100 R7 AND R14 HOSES**  
**PER TUBI TIPO R7 E TUBI TEFLON R14**  
**FÜR THERMOPLASTIK- UND SAE 100 R14 SCHLAUCH**  
**PARA MANGUERA TERMOPLASTICA Y TEFLON R14**

**ORFS**

**OR43T**



**ORFS FEMALE SWIVEL - 45° ELBOW**

**FEMMINA ORFS 45°**

**ORFS - ARMATUR 45°**

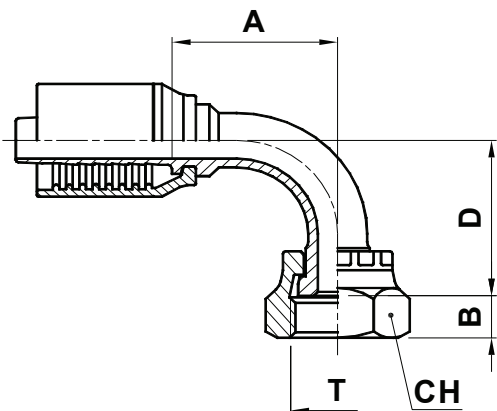
**HEMBRA GIRATORIA A 45° ORFS**

CODE CODICE BEST.-NR CODIGO	Ø HOSE Ø TUBO Ø SCHLAUCH Ø MANGUERA			T	A		B		D		CH		
	DN	INCH	SIZE		[mm]	[in]	[mm]	[in]	[mm]	[in]	[mm]	[in]	↗[in]
OR43T-04-04	6	1/4"	04	9/16" - 18	43,5	1,71	8	0,31	11	0,43	19	0,748	3/4"
OR43T-04-06	6	1/4"	04	11/16" - 16	36	1,42	9,5	0,37	15	0,59	22	0,866	7/8"
OR43T-06-06	10	3/8"	06	11/16" - 16	47,5	1,87	9,5	0,37	15	0,59	22	0,866	7/8"
OR43T-06-08	10	3/8"	06	13/16" - 16	43,5	1,71	11	0,43	15	0,59	24	0,945	15/16"
OR43T-08-08	12	1/2"	08	13/16" - 16	56,5	2,22	11	0,43	14	0,55	24	0,945	15/16"
OR43T-10-10	16	5/8"	10	1" - 14	56,5	2,22	13,5	0,53	21	0,83	30	1,181	1.3/16"
OR43T-12-12	19	3/4"	12	1.3/16" - 12	63,9	2,52	14,5	0,57	23,2	0,91	36	1,417	1.7/16"



**FOR SAE 100 R7 AND R14 HOSES**  
**PER TUBI TIPO R7 E TUBI TEFLON R14**  
**FÜR THERMOPLASTIK- UND SAE 100 R14 SCHLAUCH**  
**PARA MANGUERA TERMOPLASTICA Y TEFLON R14**

# ORFS OR93T



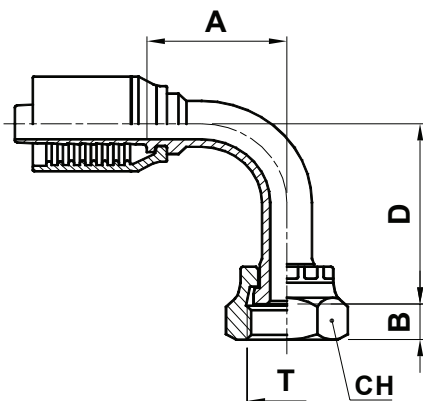
**ORFS FEMALE SWIVEL - 90° ELBOW**  
**FEMMINA ORFS 90°**  
**ORFS - ARMATUR 90°**  
**HEMBRA GIRATORIA A 90° ORFS**

CODE CODICE BEST.-NR CODIGO	Ø HOSE Ø TUBO Ø SCHLAUCH Ø MANGUERA			T	A		B		D		CH		
	DN	INCH	SIZE		[mm]	[in]	[mm]	[in]	[mm]	[in]	[mm]	[in]	↗[in]
OR93T-04-04	6	1/4"	04	9/16" - 18	29	1,14	8	0,31	25	0,98	19	0,748	3/4"
OR93T-04-06	6	1/4"	04	11/16" - 16	27	1,06	9,5	0,37	27	1,06	22	0,866	7/8"
OR93T-06-06	10	3/8"	06	11/16" - 16	32,5	1,28	9,5	0,37	28	1,10	22	0,866	7/8"
OR93T-06-08	10	3/8"	06	13/16" - 16	33	1,30	11	0,43	30	1,18	24	0,945	15/16"
OR93T-08-08	12	1/2"	08	13/16" - 16	40,5	1,59	11	0,43	30	1,18	24	0,945	15/16"
OR93T-08-10	12	1/2"	08	1" - 14	44	1,73	13,5	0,53	34	1,34	30	1,181	1.3/16"
OR93T-10-10	16	5/8"	10	1" - 14	49	1,93	13,5	0,53	41	1,61	30	1,181	1.3/16"
OR93T-12-12	19	3/4"	12	1.3/16" - 12	59,5	2,34	14,5	0,57	51,5	2,03	36	1,417	1.7/16"



**FOR SAE 100 R7 AND R14 HOSES  
 PER TUBI TIPO R7 E TUBI TEFLON R14  
 FÜR THERMOPLASTIK- UND SAE 100 R14 SCHLAUCH  
 PARA MANGUERA TERMOPLASTICA Y TEFLON R14**

# ORFS OR93T-L



**ORFS FEMALE SWIVEL - 90° ELBOW  
 (LONG DROP)**

**FEMMINA ORFS 90° (VERSIONE ALTA)**

**ORFS - ARMATUR 90° SONDER-SL**

**HEMBRA GIRATORIA A 90° ORFS  
 (CODO LARGO)**

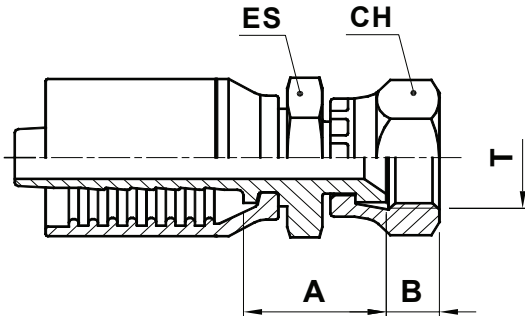
CODE CODICE BEST.-NR CODIGO	Ø HOSE Ø TUBO Ø SCHLAUCH Ø MANGUERA			T	A		B		D		CH		
	DN	INCH	SIZE		[mm]	[in]	[mm]	[in]	[mm]	[in]	[mm]	[in]	↗[in]
OR93T-08-08-64	12	1/2"	08	13/16" - 16	41,5	1,63	11	0,43	64	2,52	24	0,945	15/16"
OR93T-10-10-70	16	5/8"	10	1" - 14	55	2,17	13,5	0,53	70	2,76	30	1,181	1.3/16"





**FOR SAE 100 R7 AND R14 HOSES**  
**PER TUBI TIPO R7 E TUBI TEFLON R14**  
**FÜR THERMOPLASTIK- UND SAE 100 R14 SCHLAUCH**  
**PARA MANGUERA TERMOPLASTICA Y TEFLON R14**

# SAE FU11T



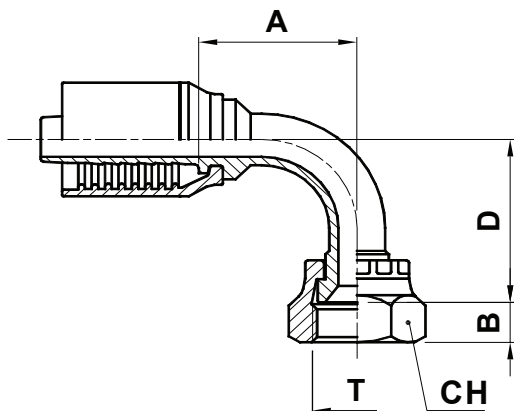
**SAE 45° FEMALE SWIVEL**  
**FEMMINA SAE DIRITTA SV. 45°**  
**SAE DICHTKOPF 45° KONUS**  
**HEMBRA GIRATORIA RECTA SAE 45°**

CODE CODICE BEST.-NR CODIGO	Ø HOSE Ø TUBO Ø SCHLAUCH Ø MANGUERA			T	A		B		ES			CH		
	DN	INCH	SIZE		[mm]	[in]	[mm]	[in]	[mm]	[in]	↗[in]	[mm]	[in]	↗[in]
FU11T-02-04	3	1/8"	02	7/16" - 20	19,4	0,76	8,7	0,34	10	0,394		15	0,591	5/8"
FU11T-04-06	6	1/4"	04	5/8" - 18	23,9	0,94	10,8	0,43	19	0,748	3/4"	22	0,866	7/8"
FU11T-05-06	8	5/16"	05	5/8" - 18	23,9	0,94	10,8	0,43	19	0,748	3/4"	22	0,866	7/8"
FU11T-06-06	10	3/8"	06	5/8" - 18	23,9	0,94	10,8	0,43	19	0,748	3/4"	22	0,866	7/8"
FU11T-12-12	19	3/4"	12	1.1/16" - 14	31,2	1,23	14,4	0,57	27	1,063	1.1/16"	32	1,260	1.1/4"



**FOR SAE 100 R7 AND R14 HOSES**  
**PER TUBI TIPO R7 E TUBI TEFLON R14**  
**FÜR THERMOPLASTIK- UND SAE 100 R14 SCHLAUCH**  
**PARA MANGUERA TERMOPLASTICA Y TEFLON R14**

# SAE FU91T



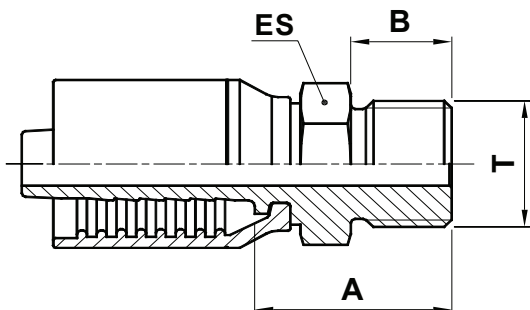
**SAE 45° FEMALE SWIVEL - 90° ELBOW**  
**FEMMINA SAE 90° SV. 45°**  
**90° SAE DICHTKOPF 45° KONUS**  
**HEMBRA GIRATORIA A 90° SAE 45°**

CODE CODICE BEST.-NR CODIGO	Ø HOSE Ø TUBO Ø SCHLAUCH Ø MANGUERA			T	A		B		D		CH		
	DN	INCH	SIZE		[mm]	[in]	[mm]	[in]	[mm]	[in]	[mm]	[in]	↻[in]
FU91T-06-06	10	3/8"	06	5/8" - 18	37	1,46	10,8	0,43	37	1,46	22	0,866	7/8"



**FOR SAE 100 R7 AND R14 HOSES**  
**PER TUBI TIPO R7 E TUBI TEFLON R14**  
**FÜR THERMOPLASTIK- UND SAE 100 R14 SCHLAUCH**  
**PARA MANGUERA TERMOPLASTICA Y TEFLON R14**

## SAE ME10T



**O-RING BOSS MALE**

**MASCHIO SAE O-RING**

**SAE AUSSENGEWINDE O-RING BOSS**

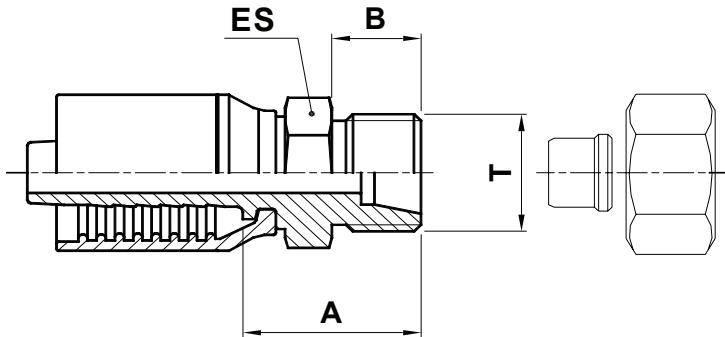
**MACHO FIJO O-RING BOSS**

CODE CODICE BEST.-NR CODIGO	Ø HOSE Ø TUBO Ø SCHLAUCH Ø MANGUERA			T	A		B		ES		
	DN	INCH	SIZE		[mm]	[in]	[mm]	[in]	[mm]	[in]	↻[in]
ME10T-03-04	5	3/16"	03	7/16" - 20	20,5	0,81	9,15	0,36	14	0,551	9/16"
ME10T-04-04	6	1/4"	04	7/16" - 20	22	0,87	9,15	0,36	14	0,551	9/16"
ME10T-05-05	8	5/16"	05	1/2" - 20	23,5	0,93	9,15	0,36	17	0,669	11/16"



**FOR SAE 100 R7 AND R14 HOSES**  
**PER TUBI TIPO R7 E TUBI TEFLON R14**  
**FÜR THERMOPLASTIK- UND SAE 100 R14 SCHLAUCH**  
**PARA MANGUERA TERMOPLASTICA Y TEFLON R14**

# SAE MFA10T



**SAE FLARLESS MALE ASSEMBLY**

**MASCHIO SAE SV. 24**

**SAE FLARLESS MALE ASSEMBLY**

**MACHO FIJO SAE INVERTIDO**

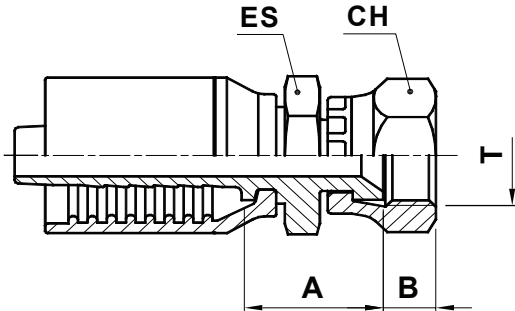
CODE CODICE BEST.-NR CODIGO	Ø HOSE Ø TUBO Ø SCHLAUCH Ø MANGUERA			T	A		B		ES		
	DN	INCH	SIZE		[mm]	[in]	[mm]	[in]	[mm]	[in]	↷ [in]
MFA10T-06-06	10	3/8"	06	9/16" - 18	25,4	1,00	11,9	0,47	17	0,669	11/16"



**FOR SAE 100 R7 AND R14 HOSES**  
**PER TUBI TIPO R7 E TUBI TEFLON R14**  
**FÜR THERMOPLASTIK- UND SAE 100 R14 SCHLAUCH**  
**PARA MANGUERA TERMOPLASTICA Y TEFLON R14**

**JIS**

**FT11T**



**JIS FEMALE SWIVEL (TOYOTA STYLE)**  
**FEMMINA GAS STILE TOYOTA**  
**DICHTKOPF JIS (TOYOTA-TYP)**  
**HEMBRA GIRATORIA RECTA JIS**  
**ESTILO TOYOTA**

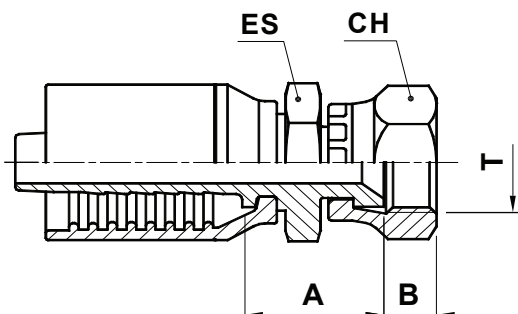
CODE CODICE BEST.-NR CODIGO	Ø HOSE Ø TUBO Ø SCHLAUCH Ø MANGUERA			T	A		B		ES			CH		
	DN	INCH	SIZE		[mm]	[in]	[mm]	[in]	[mm]	[in]	↗[in]	[mm]	[in]	↗[in]
FT11T-04-04	6	1/4"	04	1/4" - 19	21	0,83	8	0,31	19	0,748	3/4"	19	0,748	3/4"
FT11T-06-06	10	3/8"	06	3/8" - 19	22	0,87	9,5	0,37	19	0,748	3/4"	22	0,866	7/8"
FT11T-08-08	12	1/2"	08	1/2" - 14	24,9	0,98	11	0,43	22	0,866	7/8"	27	1,063	1.1/16"



**FOR SAE 100 R7 AND R14 HOSES**  
**PER TUBI TIPO R7 E TUBI TEFLON R14**  
**FÜR THERMOPLASTIK- UND SAE 100 R14 SCHLAUCH**  
**PARA MANGUERA TERMOPLASTICA Y TEFLON R14**

**JIS**

**FK11T**



**KOMATSU STYLE FEMALE SWIVEL**

**FEMMINA METRICA DIRITTA STILE KOMATSU**

**KOMATSU-TYP METRISCHES GEWINDE**

**HEMBRA GIRATORIA RECTA ESTILO KOMATSU**

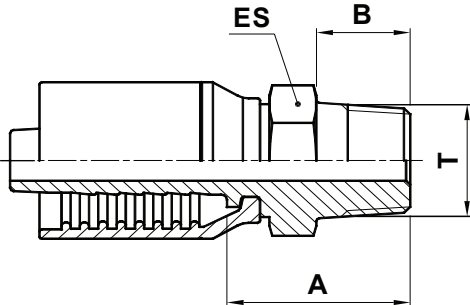
CODE CODICE BEST.-NR CODIGO	Ø HOSE Ø TUBO Ø SCHLAUCH Ø MANGUERA			T	A		B		ES			CH		
	DN	INCH	SIZE		[mm]	[in]	[mm]	[in]	[mm]	[in]	↗[in]	[mm]	[in]	↗[in]
FK11T-04-12	6	1/4"	04	M12X1,5	22,5	0,89	8,7	0,34	14	0,551	9/16"	17	0,669	11/16"
FK11T-04-14	6	1/4"	04	M14X1,5	24	0,94	10	0,39	19	0,748	3/4"	19	0,748	3/4"
FK11T-06-14	10	3/8"	06	M14X1,5	25	0,98	10	0,39	19	0,748	3/4"	19	0,748	3/4"
FK11T-06-16	10	3/8"	06	M16X1,5	23,2	0,91	9,3	0,37	19	0,748	3/4"	22	0,866	7/8"
FK11T-06-18	10	3/8"	06	M18X1,5	24	0,94	11,5	0,45	19	0,748	3/4"	24	0,945	15/16"
FK11T-06-20	10	3/8"	06	M20X1,5	25,3	1,00	11,2	0,44	19	0,748	3/4"	27	1,063	1.1/16"
FK11T-06-22	10	3/8"	06	M22X1,5	25,5	1,00	14	0,55	19	0,748	3/4"	27	1,063	1.1/16"
FK11T-08-22	12	1/2"	08	M22X1,5	27	1,06	14	0,55	22	0,866	7/8"	27	1,063	1.1/16"
FK11T-08-24	12	1/2"	08	M24X1,5	28,4	1,12	15,1	0,59	24	0,945	15/16"	32	1,260	1.1/4"
FK11T-10-24	16	5/8"	10	M24X1,5	28,4	1,12	15,1	0,59	24	0,945	15/16"	32	1,260	1.1/4"
FK11T-12-24	19	3/4"	12	M24X1,5	29,9	1,18	15,1	0,59	27	1,063	1.1/16"	32	1,260	1.1/4"
FK11T-12-30	19	3/4"	12	M30X1,5	33,2	1,31	18,3	0,72	30	1,181	1.3/16"	36	1,417	1.7/16"
FK11T-12-33	19	3/4"	12	M33X1,5	32,2	1,27	21,3	0,84	32	1,260	1.1/4"	41	1,614	1.5/8"



**FOR SAE 100 R7 AND R14 HOSES**  
**PER TUBI TIPO R7 E TUBI TEFLON R14**  
**FÜR THERMOPLASTIK- UND SAE 100 R14 SCHLAUCH**  
**PARA MANGUERA TERMOPLASTICA Y TEFLON R14**

**BSPT**

**MT10T**



**BSPT TAPERED MALE 60° CONE**  
**MASCHIO BSP CONICO SV. 60°**  
**BSPT AUSSENGEWINDE 60° KONUS**  
**MACHO FIJO BSPT CONO 60°**

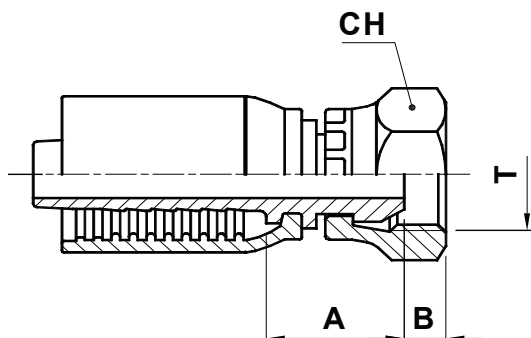
CODE CODICE BEST.-NR CODIGO	Ø HOSE Ø TUBO Ø SCHLAUCH Ø MANGUERA			T	A		B		ES		
	DN	INCH	SIZE		[mm]	[in]	[mm]	[in]	[mm]	[in]	↗[in]
MT10T-03-02	5	3/16"	03	1/8"-28	21	0,83	9,7	0,38	12	0,472	1/2"
MT10T-03-04	5	3/16"	03	1/4" - 19	25,3	1,00	14	0,55	14	0,551	9/16"
MT10T-04-02	6	1/4"	04	1/8"-28	20,2	0,80	9,7	0,38	12	0,472	1/2"
MT10T-04-04	6	1/4"	04	1/4" - 19	26,5	1,04	14	0,55	14	0,551	9/16"
MT10T-05-06	8	5/16"	05	3/8" - 19	29	1,14	15	0,59	19	0,748	3/4"
MT10T-06-04	10	3/8"	06	1/4" - 19	24,5	0,96	14	0,55	14	0,551	9/16"
MT10T-06-06	10	3/8"	06	3/8" - 19	29	1,14	15	0,59	19	0,748	3/4"
MT10T-08-08	12	1/2"	08	1/2" - 14	32,5	1,28	18	0,71	22	0,866	7/8"
MT10T-12-12	19	3/4"	12	3/4" - 14	42,5	1,67	20	0,79	27	1,063	1.1/16"
MT10T-16-16	25	1"	16	1" - 11	46,5	1,83	23	0,91	36	1,417	1.7/16"



**FOR SAE 100 R7 AND R14 HOSES**  
**PER TUBI TIPO R7 E TUBI TEFLON R14**  
**FÜR THERMOPLASTIK- UND SAE 100 R14 SCHLAUCH**  
**PARA MANGUERA TERMOPLASTICA Y TEFLON R14**

**BSP**

**FB11T**



**BSP FEMALE SWIVEL 60° CONE**

**FEMMINA BSP DIRITTA CONO 60°**

**DKR BSP DICHTKOPF 60° KONUS**  
**BSP GEWINDE**

**HEMBRA GIRATORIA RECTA BSP**  
**CONO 60°**

CODE CODICE BEST.-NR CODIGO	Ø HOSE Ø TUBO Ø SCHLAUCH Ø MANGUERA			T	A		B		ES		
	DN	INCH	SIZE		[mm]	[in]	[mm]	[in]	[mm]	[in]	↗[in]
FB11T-03-02	5	3/16"	03	1/8" - 19	14,3	0,56	5,5	0,22	14	0,551	9/16"
FB11T-04-02	6	1/4"	04	1/8" - 19	21,5	0,85	5,5	0,22	14	0,551	9/16"
FB13T-04-04	6	1/4"	04	1/4" - 19	17,5	0,69	4,2	0,17	19	0,748	3/4"
FB13T-04-06	6	1/4"	04	3/8" - 19	18,5	0,73	6	0,24	22	0,866	7/8"
FB11T-05-04	8	5/16"	05	1/4" - 19	17,8	0,70	4,2	0,17	19	0,748	3/4"
FB13T-05-06	8	5/16"	05	3/8" - 19	18,5	0,73	6	0,24	22	0,866	7/8"
FB11T-06-04	10	3/8"	06	1/4" - 19	17,8	0,70	4,2	0,17	19	0,748	3/4"
FB13T-06-06	10	3/8"	06	3/8" - 19	18,5	0,73	6	0,24	22	0,866	7/8"
FB13T-06-08	10	3/8"	06	1/2" - 14	20,5	0,81	6,5	0,26	27	1,063	1.1/16"
FB13T-08-08	12	1/2"	08	1/2" - 14	21	0,83	6,5	0,26	27	1,063	1.1/16"
FB11T-10-10	16	5/8"	10	5/8" - 14	18	0,71	9,5	0,37	27	1,063	1.1/16"
FB11T-10-12	16	5/8"	10	3/4" - 14	21,5	0,85	8,7	0,34	32	1,260	1.1/4"
FB11T-12-12	19	3/4"	12	3/4" - 14	22	0,87	8,7	0,34	32	1,260	1.1/4"
FB12T-12-16	19	3/4"	12	1" - 11	27	1,06	10,5	0,41	38	1,496	1.1/2"
FB12T-16-16	25	1"	16	1" - 11	28	1,10	10,5	0,41	38	1,496	1.1/2"

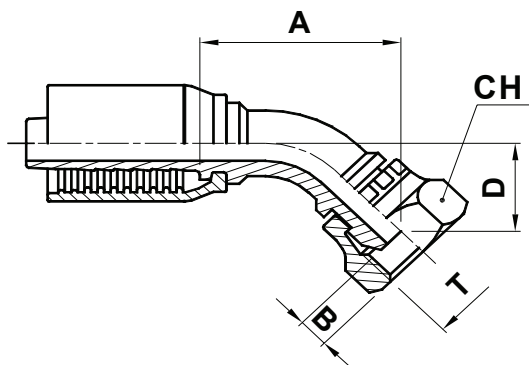
	FB11	FB12	FB13
<b>NUT TYPE</b> <b>TIPO DI DADO</b> <b>HUTTER TYP</b> <b>TIPO DE TUERCA</b>			





**FOR SAE 100 R7 AND R14 HOSES**  
**PER TUBI TIPO R7 E TUBI TEFLON R14**  
**FÜR THERMOPLASTIK- UND SAE 100 R14 SCHLAUCH**  
**PARA MANGUERA TERMOPLASTICA Y TEFLON R14**

# BSP FB41T



**BSP FEMALE SWIVEL 60° CONE  
45° ELBOW**

**FEMMINA BSP 45° CONO 60°**

**DKR 45° - 60° KONUS**

**HEMBRA GIRATORIA A 45° BSP  
CONO 60°**

CODE CODICE BEST.-NR CODIGO	Ø HOSE Ø TUBO Ø SCHLAUCH Ø MANGUERA			T	A		B		D		CH		
	DN	INCH	SIZE		[mm]	[in]	[mm]	[in]	[mm]	[in]	[mm]	[in]	↗[in]
FB43T-04-04	6	1/4"	04	1/4" - 19	31,5	1,24	4,2	0,17	13	0,51	19	0,748	3/4"
FB41T-05-06	8	5/16"	05	3/8" - 19	42,5	1,67	6	0,24	19	0,75	22	0,866	7/8"
FB43T-06-06	10	3/8"	06	3/8" - 19	39	1,54	6	0,24	15	0,59	22	0,866	7/8"
FB43T-08-08	12	1/2"	08	1/2" - 14	46	1,81	6,5	0,26	18	0,71	27	1,063	1.1/16"
FB41T-12-12	19	3/4"	12	3/4" - 14	70	2,76	8,7	0,34	28,3	1,11	32	1,260	1.1/4"
FB42T-16-16	25	1"	16	1" - 11	83,5	3,29	10,5	0,41	32	1,26	38	1,496	1.1/2"

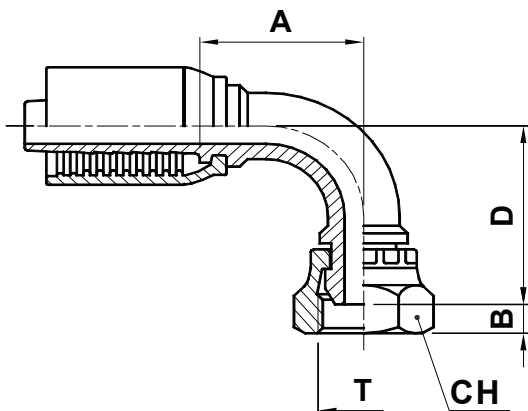
NUT TYPE TIPO DI DADO HUTTER TYP TIPO DE TUERCA	FB41	FB42	FB43



**FOR SAE 100 R7 AND R14 HOSES**  
**PER TUBI TIPO R7 E TUBI TEFLON R14**  
**FÜR THERMOPLASTIK- UND SAE 100 R14 SCHLAUCH**  
**PARA MANGUERA TERMOPLASTICA Y TEFLON R14**

**BSP**

**FB91T**



**BSP FEMALE SWIVEL - 60° CONO - 90° ELBOW**

**FEMMINA BSP 90° CONO 60°**

**DKR 90° - 60° KONUS**

**HEMBRA GIRATORIA A 90° BSP CONO 60°**

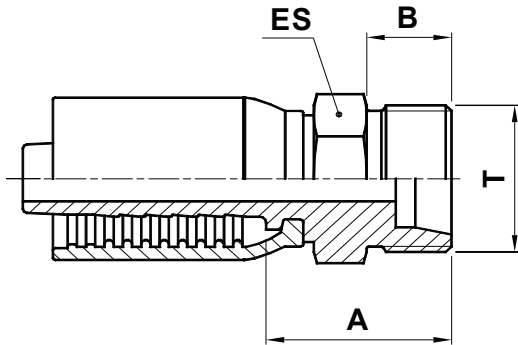
CODE CODICE BEST.-NR CODIGO	Ø HOSE Ø TUBO Ø SCHLAUCH Ø MANGUERA			T	A		B		D		CH		
	DN	INCH	SIZE		[mm]	[in]	[mm]	[in]	[mm]	[in]	[mm]	[in]	↗[in]
FB93T-04-04	6	1/4"	04	1/4" - 19	27,5	1,08	4,2	0,17	27	1,06	19	0,748	3/4"
FB93T-04-06	6	1/4"	04	3/8" - 19	27,5	1,08	6	0,24	29,5	1,16	22	0,866	7/8"
FB93T-05-06	8	5/16"	05	3/8" - 19	32,5	1,28	6	0,24	30	1,18	22	0,866	7/8"
FB93T-06-06	10	3/8"	06	3/8" - 19	32,5	1,28	6	0,24	30	1,18	22	0,866	7/8"
FB93T-06-08	10	3/8"	06	1/2" - 14	32,5	1,28	6,5	0,26	32	1,26	27	1,063	1.1/16"
FB93T-08-08	12	1/2"	08	1/2" - 14	39	1,54	6,5	0,26	36,5	1,44	27	1,063	1.1/16"
FB91T-10-10	16	5/8"	10	5/8" - 14	46,5	1,83	9,5	0,37	49	1,93	27	1,063	1.1/16"
FB91T-12-12	19	3/4"	12	3/4" - 14	62,5	2,46	8,7	0,34	58,8	2,31	32	1,260	1.1/4"
FB92T-16-16	25	1"	16	1" - 11	71,5	2,81	10,5	0,41	71	2,80	38	1,496	1.1/2"

NUT TYPE TIPO DI DADO HUTTER TYP TIPO DE TUERCA	FB91	FB92	FB93



**FOR SAE 100 R7 AND R14 HOSES  
 PER TUBI TIPO R7 E TUBI TEFLON R14  
 FÜR THERMOPLASTIK- UND SAE 100 R14 SCHLAUCH  
 PARA MANGUERA TERMOPLASTICA Y TEFLON R14**

# METRIC ML10T



**METRIC LIGHT MALE (24° CONE SEAT)**

**MASCHIO METRICO SV. 24°  
 SERIE LEGGERA**

**GEL GEWINDEZAPFEN LEICHTE REIHE  
 24° KONUS**

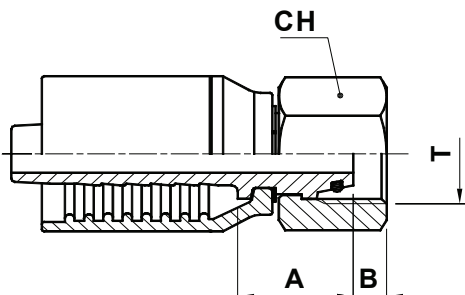
**MACHO FIJO METRIC CONO 24°  
 SERIE LIGERA**

CODE CODICE BEST.-NR CODIGO	Ø HOSE Ø TUBO Ø SCHLAUCH Ø MANGUERA			T	PIPE	A		B		ES		
	DN	INCH	SIZE			[mm]	[in]	[mm]	[in]	[mm]	[in]	↗[in]
ML10T-04-12	6	1/4"	04	M12X1,5	L6	22,5	0,89	10	0,39	14	0,551	9/16"
ML10T-04-14	6	1/4"	04	M14X1,5	L8	22,5	0,89	10	0,39	14	0,551	9/16"
ML10T-04-16	6	1/4"	04	M16X1,5	L10	24,5	0,96	11	0,43	17	0,669	11/16"
ML10T-05-16	8	5/16"	05	M16X1,5	L10	24,5	0,96	11	0,43	17	0,669	11/16"
ML10T-05-18	8	5/16"	05	M18X1,5	L12	25	0,98	11	0,43	19	0,748	3/4"
ML10T-06-16	10	3/8"	06	M16X1,5	L10	24,5	0,96	11	0,43	17	0,669	11/16"
ML10T-06-18	10	3/8"	06	M18X1,5	L12	25	0,98	11	0,43	19	0,748	3/4"
ML10T-06-22	10	3/8"	06	M22X1,5	L15	26	1,02	12	0,47	22	0,866	7/8"
ML10T-08-22	12	1/2"	08	M22X1,5	L15	26,5	1,04	12	0,47	22	0,866	7/8"
ML10T-10-26	16	5/8"	10	M26X1,5	L18	29	1,14	12	0,47	27	1,063	1.1/16"
ML10T-12-30	19	3/4"	12	M30X2	L22	31,5	1,24	14	0,55	30	1,181	1.3/16"
ML10T-16-36	25	1"	16	M36X2	L28	33,5	1,32	14	0,55	36	1,417	1.7/16"



**FOR SAE 100 R7 AND R14 HOSES  
 PER TUBI TIPO R7 E TUBI TEFLON R14  
 FÜR THERMOPLASTIK- UND SAE 100 R14 SCHLAUCH  
 PARA MANGUERA TERMOPLASTICA Y TEFLON R14**

# METRIC FL13T



**METRIC LIGHT FEMALE SWIVEL  
 (24° CONE SEAT)**

**FEMMINA METRICA DIRITTA O-RING  
 CONO 24° SERIE LEGGERA**

**DKOL DICHTKEGEL MIT O-RING  
 LEICHTE REIHE 24° KONUS**

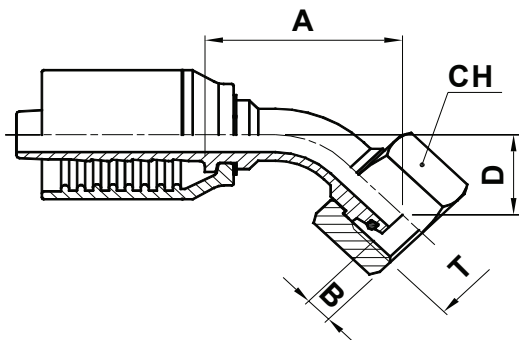
**HEMBRA GIRATORIA RECTA METRICA  
 CONO 24° SERIE LIGERA**

CODE CODICE BEST.-NR CODIGO	Ø HOSE Ø TUBO Ø SCHLAUCH Ø MANGUERA			T	PIPE	A		B		CH		
	DN	INCH	SIZE			[mm]	[in]	[mm]	[in]	[mm]	[in]	↗[in]
FL13T-04-12	6	1/4"	04	M12X1,5	L6	20,9	0,82	2,6	0,10	16	0,630	
FL13T-04-14	6	1/4"	04	M14X1,5	L8	25	0,98	1,5	0,06	17	0,669	11/16"
FL13T-04-16	6	1/4"	04	M16X1,5	L10	26,5	1,04	1,5	0,06	19	0,748	3/4"
FL13T-05-16	8	5/16"	05	M16X1,5	L10	26,5	1,04	1,5	0,06	19	0,748	3/4"
FL13T-05-18	8	5/16"	05	M18X1,5	L12	26	1,02	1,5	0,06	22	0,866	7/8"
FL13T-06-16	10	3/8"	06	M16X1,5	L10	27,5	1,08	1,5	0,06	22	0,866	7/8"
FL13T-06-18	10	3/8"	06	M18X1,5	L12	26	1,02	1,5	0,06	22	0,866	7/8"
FL13T-08-22	12	1/2"	08	M22X1,5	L15	28,5	1,12	2,5	0,10	27	1,063	1.1/16"
FL13T-10-26	16	5/8"	10	M26X1,5	L18	29	1,14	2	0,08	32	1,260	1.1/4"
FL13T-12-30	19	3/4"	12	M30X2	L22	29,5	1,16	3,5	0,14	36	1,417	1.7/16"
FL13T-16-36	25	1"	16	M36X2	L28	30,5	1,20	3,5	0,14	41	1,614	1.5/8"



**FOR SAE 100 R7 AND R14 HOSES**  
**PER TUBI TIPO R7 E TUBI TEFLON R14**  
**FÜR THERMOPLASTIK- UND SAE 100 R14 SCHLAUCH**  
**PARA MANGUERA TERMOPLASTICA Y TEFLON R14**

## METRIC FL43T



**METRIC LIGHT FEMALE SWIVEL  
45° ELBOW (24° CONE SEAT)**

**FEMMINA METRICA 45° O-RING  
CONO 24° SERIE LEGGERA**

**DKOL 45° - 24° KONUS**

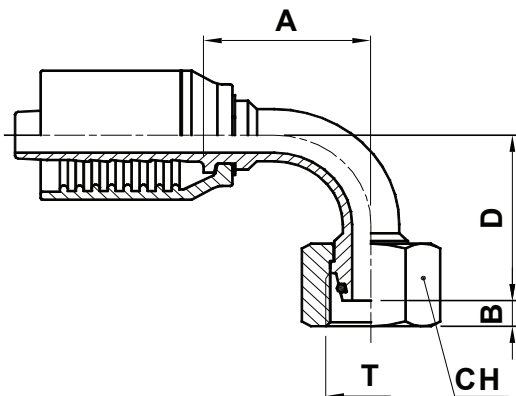
**HEMBRA GIRATORIA A 45° METRICA  
CONO 24° SERIE LIGERA**

CODE CODICE BEST.-NR CODIGO	Ø HOSE Ø TUBO Ø SCHLAUCH Ø MANGUERA			T	PIPE	A		B		D		CH		
	DN	INCH	SIZE			[mm]	[in]	[mm]	[in]	[mm]	[in]	[mm]	[in]	↗[in]
FL43T-04-14	6	1/4"	04	M14X1,5	L8	39,7	1,56	1,5	0,06	20	0,79	17	0,669	11/16"
FL43T-04-16	6	1/4"	04	M16X1,5	L10	39	1,54	1,5	0,06	20	0,79	19	0,748	3/4"
FL43T-05-16	8	5/16"	05	M16X1,5	L10	41,5	1,63	1,5	0,06	19	0,75	19	0,748	3/4"
FL43T-06-18	10	3/8"	06	M18X1,5	L12	46,5	1,83	1,5	0,06	19	0,75	22	0,866	7/8"
FL43T-08-22	12	1/2"	08	M22X1,5	L15	52,5	2,07	2,5	0,10	23	0,91	27	1,063	1.1/16"



**FOR SAE 100 R7 AND R14 HOSES  
 PER TUBI TIPO R7 E TUBI TEFLON R14  
 FÜR THERMOPLASTIK- UND SAE 100 R14 SCHLAUCH  
 PARA MANGUERA TERMOPLASTICA Y TEFLON R14**

# METRIC FL93T



**METRIC LIGHT FEMALE SWIVEL  
 90° ELBOW (24° CONE SEAT)**

**FEMMINA METRICA 90° O-RING  
 CONO 24° SERIE LEGGERA**

**DKOL 90° - 24° KONUS**

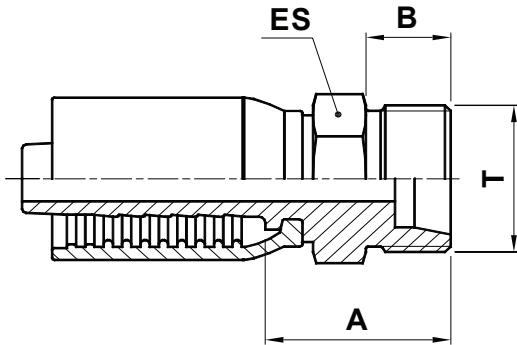
**HEMBA GIRATORIA A 90° METRICA  
 CONO 24° SERIE LIGERA**

CODE CODICE BEST.-NR CODIGO	Ø HOSE Ø TUBO Ø SCHLAUCH Ø MANGUERA			T	PIPE	A		B		D		CH		
	DN	INCH	SIZE			[mm]	[in]	[mm]	[in]	[mm]	[in]	[mm]	[in]	↗[in]
FL93T-04-14	6	1/4"	04	M14X1,5	L8	29,5	1,16	1,5	0,06	37,6	1,48	17	0,669	11/16"
FL93T-04-16	6	1/4"	04	M16X1,5	L10	33	1,30	1,5	0,06	37,5	1,48	19	0,748	3/4"
FL93T-05-16	8	5/16"	05	M16X1,5	L10	31,5	1,24	1,5	0,06	35,5	1,40	19	0,748	3/4"
FL93T-06-18	10	3/8"	06	M18X1,5	L12	32	1,26	1,5	0,06	39	1,54	22	0,866	7/8"
FL93T-08-22	12	1/2"	08	M22X1,5	L15	39	1,54	2,5	0,10	45	1,77	27	1,063	1.1/16"



**FOR SAE 100 R7 AND R14 HOSES**  
**PER TUBI TIPO R7 E TUBI TEFLON R14**  
**FÜR THERMOPLASTIK- UND SAE 100 R14 SCHLAUCH**  
**PARA MANGUERA TERMOPLASTICA Y TEFLON R14**

# METRIC MS10T



**METRIC HEAVY MALE (24° CONE SEAT)**

**MASCHIO METRICO SV. 24°  
SERIE PESANTE**

**CES GEWINDEZAPFEN SCHWERE REIHE  
24° KONUS**

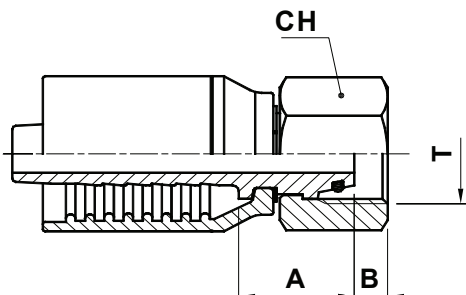
**MACHO FIJO METRICO CONO 24°  
SERIE PESADA**

CODE CODICE BEST.-NR CODIGO	Ø HOSE Ø TUBO Ø SCHLAUCH Ø MANGUERA			T	PIPE	A		B		ES		
	DN	INCH	SIZE			[mm]	[in]	[mm]	[in]	[mm]	[in]	↗[in]
MS10T-04-16	6	1/4"	04	M16X1,5	S8	26	1,02	12	0,47	17	0,669	11/16"
MS10T-04-18	6	1/4"	04	M18X1,5	S10	26	1,02	12	0,47	19	0,748	3/4"
MS10T-05-20	8	5/16"	05	M20X1,5	S12	26	1,02	12	0,47	22	0,866	7/8"
MS10T-05-22	8	5/16"	05	M22X1,5	S14	28	1,10	14	0,55	22	0,866	7/8"
MS10T-06-20	10	3/8"	06	M20X1,5	S12	26	1,02	12	0,47	22	0,866	7/8"
MS10T-06-22	10	3/8"	06	M22X1,5	S14	28	1,10	14	0,55	22	0,866	7/8"
MS10T-08-24	12	1/2"	08	M24X1,5	S16	28,5	1,12	14	0,55	24	0,945	15/16"
MS10T-12-36	19	3/4"	12	M36X2	S25	36,5	1,44	18	0,71	36	1,417	1.7/16"



**FOR SAE 100 R7 AND R14 HOSES  
PER TUBI TIPO R7 E TUBI TEFLON R14  
FÜR THERMOPLASTIK- UND SAE 100 R14 SCHLAUCH  
PARA MANGUERA TERMOPLASTICA Y TEFLON R14**

## METRIC FS13T



**METRIC HEAVY FEMALE SWIVEL  
(24° CONE SEAT)**

**FEMMINA METRICA DIRITTA O-RING  
CONO 24° SERIE PESANTE**

**DKOS DICHTKEGEL MIT O-RING  
SCHWERE REIHE 24° KONUS**

**HEMBRA GIRATORIA RECTA METRICA  
CONO 24° SERIE PESADA**

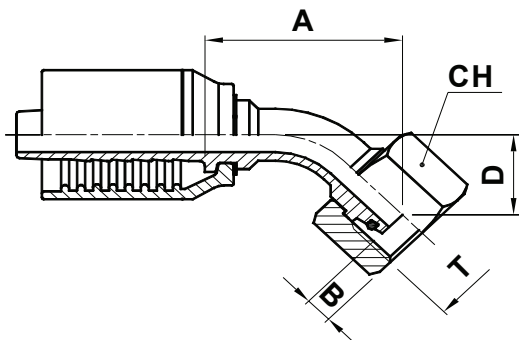
CODE CODICE BEST.-NR CODIGO	Ø HOSE Ø TUBO Ø SCHLAUCH Ø MANGUERA			T	PIPE	A		B		CH		
	DN	INCH	SIZE			[mm]	[in]	[mm]	[in]	[mm]	[in]	↷[in]
FS13T-04-16	6	1/4"	04	M16X1,5	S8	26,5	1,04	2,5	0,10	19	0,748	3/4"
FS13T-04-18	6	1/4"	04	M18X1,5	S10	28	1,10	2	0,08	22	0,866	7/8"
FS13T-05-20	8	5/16"	05	M20X1,5	S12	27	1,06	2	0,08	24	0,945	15/16"
FS13T-06-20	10	3/8"	06	M20X1,5	S12	25,5	1,00	2	0,08	24	0,945	15/16"
FS13T-06-22	10	3/8"	06	M22X1,5	S14	28,5	1,12	4	0,16	27	1,063	1.1/16"
FS13T-08-24	12	1/2"	08	M24X1,5	S16	32	1,26	3	0,12	30	1,181	1.3/16"
FS13T-12-36	19	3/4"	12	M36X2	S25	39,5	1,56	3	0,12	46	1,811	1.13/16"





**FOR SAE 100 R7 AND R14 HOSES**  
**PER TUBI TIPO R7 E TUBI TEFLON R14**  
**FÜR THERMOPLASTIK- UND SAE 100 R14 SCHLAUCH**  
**PARA MANGUERA TERMOPLASTICA Y TEFLON R14**

## METRIC FS43T



**METRIC HEAVY FEMALE SWIVEL  
45° ELBOW (24° CONE SEAT)**

**FEMMINA METRICA 45° O-RING  
CONO 24° SERIE PESANTE**

**DKOS 45° - 24° KONUS**

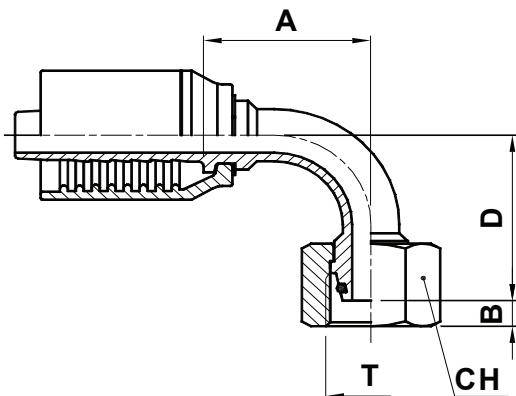
**HEMBRA GIRATORIA A 45° METRICA  
CONO 24° SERIE PESADA**

CODE CODICE BEST.-NR CODIGO	Ø HOSE Ø TUBO Ø SCHLAUCH Ø MANGUERA			T	PIPE	A		B		D		CH		
	DN	INCH	SIZE			[mm]	[in]	[mm]	[in]	[mm]	[in]	[mm]	[in]	↗[in]
FS43T-04-16	6	1/4"	04	M16X1,5	S8	40,5	1,59	2,5	0,10	16,5	0,65	19	0,748	3/4"
FS43T-04-18	6	1/4"	04	M18X1,5	S10	42,5	1,67	2	0,08	17	0,67	22	0,866	7/8"
FS43T-05-20	8	5/16"	05	M20X1,5	S12	44	1,73	2	0,08	21,5	0,85	24	0,945	15/16"
FS43T-06-20	10	3/8"	06	M20X1,5	S12	46	1,81	2	0,08	21,5	0,85	24	0,945	15/16"
FS43T-06-22	10	3/8"	06	M22X1,5	S14	49,5	1,95	4	0,16	23,4	0,92	27	1,063	1.1/16"
FS43T-08-24	12	1/2"	08	M24X1,5	S16	61	2,40	3	0,12	26	1,02	30	1,181	1.3/16"



**FOR SAE 100 R7 AND R14 HOSES  
PER TUBI TIPO R7 E TUBI TEFLON R14  
FÜR THERMOPLASTIK- UND SAE 100 R14 SCHLAUCH  
PARA MANGUERA TERMOPLASTICA Y TEFLON R14**

## METRIC FS93T



**METRIC HEAVY FEMALE SWIVEL  
90° ELBOW (24° CONE SEAT)**

**FEMMINA METRICA 90° O-RING  
CONO 24° SERIE PESANTE**

**DKOS 90° - 24° KONUS**

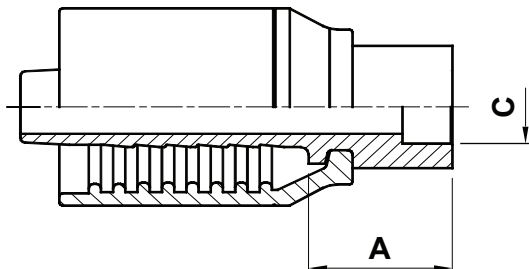
**HEMBRA GIRATORIA A 90° METRICA  
CONO 24° SERIE PESADA**

CODE CODICE BEST.-NR CODIGO	Ø HOSE Ø TUBO Ø SCHLAUCH Ø MANGUERA			T	PIPE	A		B		D		CH		
	DN	INCH	SIZE			[mm]	[in]	[mm]	[in]	[mm]	[in]	[mm]	[in]	↗[in]
FS93T-04-16	6	1/4"	04	M16X1,5	S8	28,5	1,12	2,5	0,10	32	1,26	19	0,748	3/4"
FS93T-04-18	6	1/4"	04	M18X1,5	S10	33	1,30	2	0,08	33,5	1,32	22	0,866	7/8"
FS93T-05-20	8	5/16"	05	M20X1,5	S12	35	1,38	2	0,08	36,5	1,44	24	0,945	15/16"
FS93T-06-20	10	3/8"	06	M20X1,5	S12	37	1,46	2	0,08	36	1,42	24	0,945	15/16"
FS93T-06-22	10	3/8"	06	M22X1,5	S14	38,5	1,52	4	0,16	46	1,81	27	1,063	1.1/16"
FS93T-08-24	12	1/2"	08	M24X1,5	S16	43,5	1,71	3	0,12	46	1,81	30	1,181	1.3/16"



**FOR SAE 100 R7 AND R14 HOSES**  
**PER TUBI TIPO R7 E TUBI TEFLON R14**  
**FÜR THERMOPLASTIK- UND SAE 100 R14 SCHLAUCH**  
**PARA MANGUERA TERMOPLASTICA Y TEFLON R14**

## WO10T



**BRAZING TAIL**  
**INSERTO A SALDARE**  
**LÖTFUSSTEIL**  
**ESPIGA PARA SOLDADURA**

CODE CODICE BEST.-NR CODIGO	Ø HOSE Ø TUBO Ø SCHLAUCH Ø MANGUERA			A		C	
	DN	INCH	SIZE	[mm]	[in]	[mm]	[in]
WO10T-04-04	6	1/4"	04	14,5	0,57	6,5	0,26
WO10T-06-06	10	3/8"	06	10,5	0,41	9,55	0,38
WO10T-08-08	12	1/2"	08	17	0,67	12,85	0,51
WO10T-10-10	16	5/8"	10	17	0,67	16	0,63
WO10T-12-12	19	3/4"	12	18,5	0,73	19,2	0,76
WO10T-16-16	25	1"	16	22,5	0,89	25,6	1,01









